



Technique de manutention

Série de pinces GH1000
+ Pinces parallèles deux mors à grande
course pneumatique

THE KNOW-HOW FACTORY

CLÉ NUMÉRIQUE

EXPLICATION

SÉRIE GH

1 - **125** - **0** - **0** - **01**

Options

01 ...
02 ...
... ..

Synchronisation

0 sans synchronisation
1 avec synchronisation

Bornes

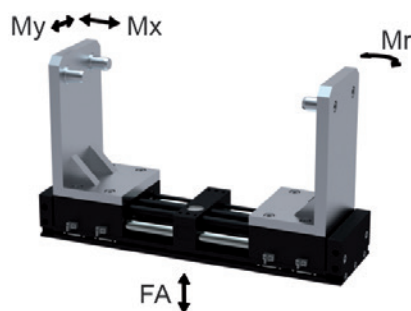
0 sans borne
1 avec borne
2 avec 2 bornes

Course totale

125 Course 125
188 Course 188
200 Course 200
250 Course 250
300 Course 300

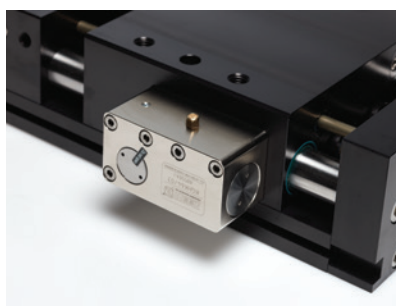
Forces et couples

Affiche les forces et couples statiques susceptibles d'influencer aussi la force de préhension.



Mr [Nm]	1 020
Mx [Nm]	1 010
My [Nm]	1 020
Fa [N]	18 000

Caractéristiques techniques des bornes



Pression d'ouverture [bar]	4
Force de maintien [N]	1 300

► PINCE PARALLÈLE DEUX MORS À GRANDE COURSE PNEUMATIQUE

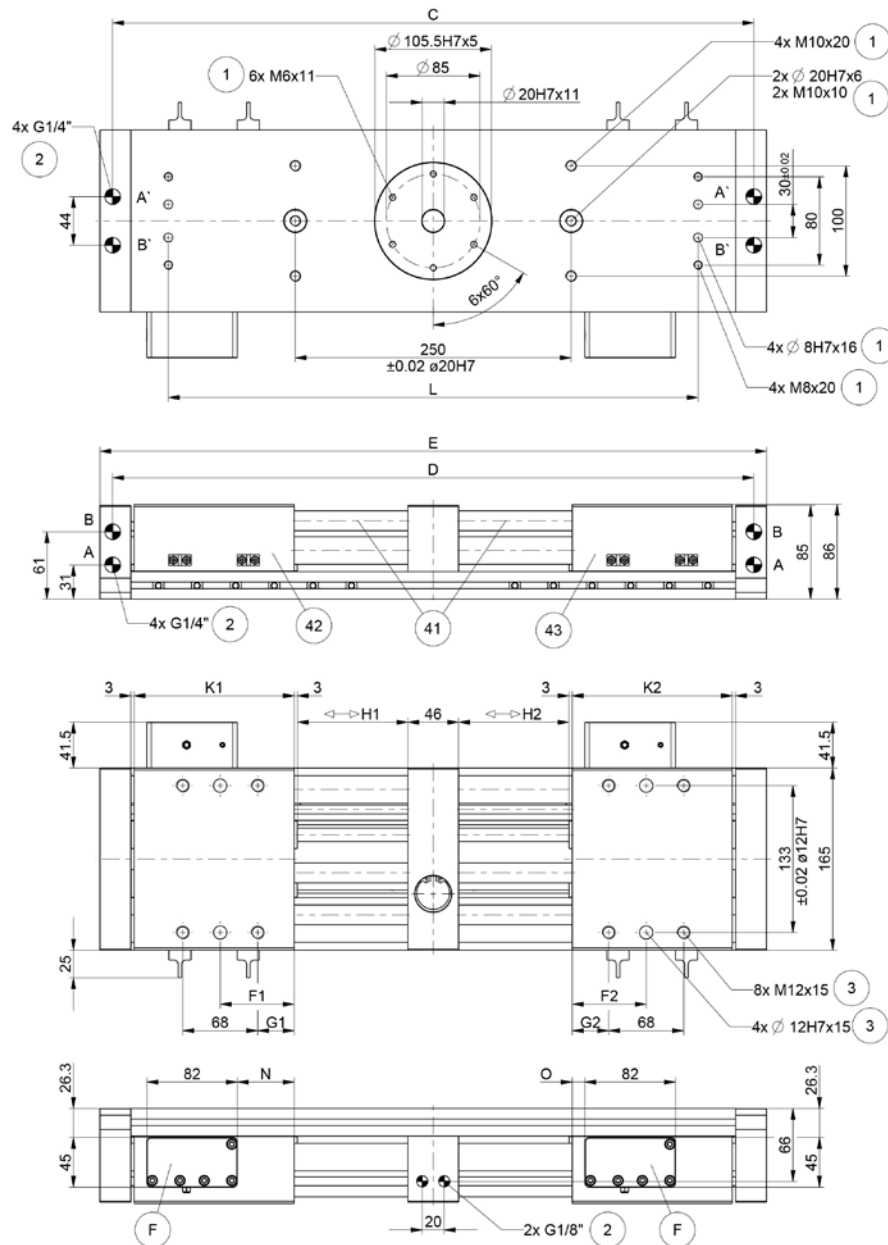
► Caractéristiques techniques

Course totale	Force de préhension [N]		Pression de service [bar]		Température de service [°]		Volume du vérin par cycle [cm³]	Poids* [kg]
	fermeture	ouverture	min.	max.	min.	max.		
GH1125	2036	2036	3	8	5	80	610	19,2
GH1188	2036	2036	3	8	5	80	814	22,1
GH1200	2036	2036	3	8	5	80	724	20,5
GH1250	2036	2036	3	8	5	80	1018	25,2
GH1300	2036	2036	3	8	5	80	1087	26,1

* selon la version

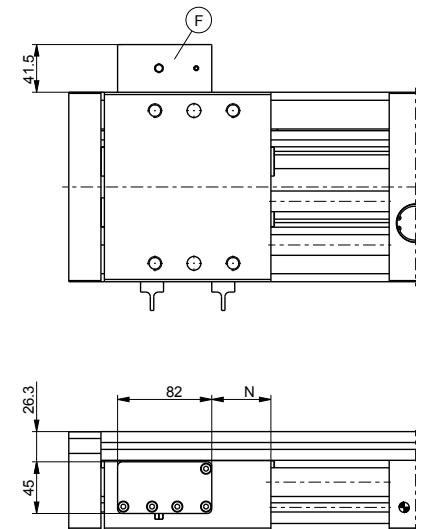
SÉRIE DE PINCES GH1000

PINCE PARALLÈLE DEUX MORS À GRANDE COURSE



- ① Fixation pince
- ② Alimentation en énergie de la borne
- ③ Fixation mors de préhension
- ④1 Tige pour mouvement synchrone ou asynchrone
- ④2 Mors A
- ④3 Mors B
- Ⓐ Raccord pneumatique (fermeture)
- Ⓑ Raccord pneumatique (ouverture)
- Ⓐ Raccord pneumatique alternatif (fermeture)
- Ⓑ Raccord pneumatique alternatif (ouverture)
- Ⓕ Élément de serrage

Affichage :
pince avec une borne



► PINCE PARALLÈLE DEUX MORS À GRANDE COURSE PNEUMATIQUE

► Caractéristiques techniques [mm]

Taille	C	D	E	F1	F2	G1	G2	H1	H2	K1	K2	L	N	O
GH1125	506	506	529	67 +/- 0,02	67 +/- 0,02	33	33	62,5	62,5	145	145	405	51,5	11,5
GH1188	618,5	618,5	641,5	97,5 +/- 0,02	67 +/- 0,02	63,5	33	125	62,5	195	145	517,5	76,5	11,5
GH1200	581	581	604	67 +/- 0,02	67 +/- 0,02	33	33	100	100	145	145	480	51,5	11,5
GH1250	731	731	754	97,5 +/- 0,02	67 +/- 0,02	63,5	63,5	125	125	195	195	630	76,5	36,5
GH1300	781	781	804	97,5 +/- 0,02	67 +/- 0,02	63,5	63,5	150	150	195	195	680	76,5	36,5