

AMORTYZATOR PNEUMATYCZNY

SERIA PICCOLO

► SPECYFIKACJE PRODUKTOWE



Piccolo doskonale nadaje się do zabudowy w okuciach szuflady. Przy tworzeniu tego produktu położono nacisk na ekonomikę bez konieczności akceptacji kompromisów względem jakości.

► OBSZARY ZASTOSOWAŃ



Klapa



Drzwi przesuwne



Szuflada

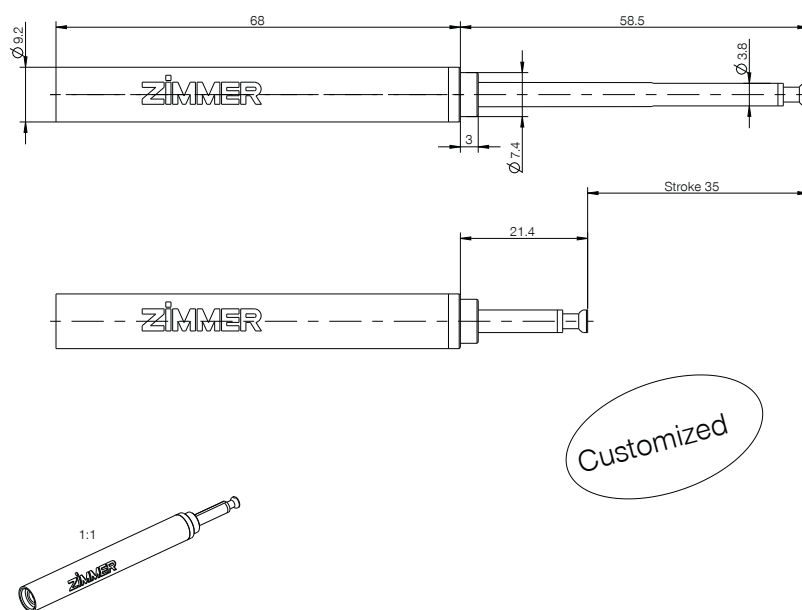


Zawias

► CECHY SERII

Seria	Skok [mm]	Medium	Kierunek działania
Piccolo	35.0	Powietrze	Amortyzator ciśnieniowy

► RYSUNEK TECHNICZNY



► DANE TECHNICZNE

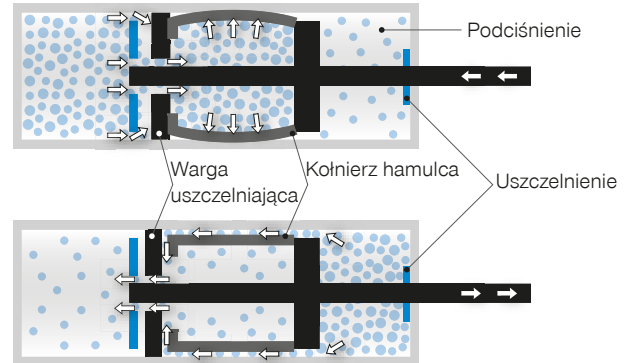
Nr katalogowy	A035-09-019
Masa do wyhamowania [kg]	15.0
Amortyzator Ø obudowy [mm]	9.2
Amortyzator długość obudowy [mm]	68.0
Amortyzator Ø tłoczyska [mm]	4.0
Amortyzator połączenie obudowa	Kołnierz
Amortyzator połączenie tłoczysko	Przycisk grzybkowy
Skok jałowy	Tak
Wolny bieg długość [mm]	5.0
Amortyzator punkt zwrotny [mm]	18.0
Amortyzator punkt zwrotny tolerancja [mm]	+5/-5
Amortyzator czas zamknięcia [s]	0.9
Amortyzator czas zamknięcia tolerancja [s]	+0.4/-0.4
Amortyzator kolor obudowa	Szary RAL7016
Amortyzator kolor pokrywy	Szary RAL7016

POJEDYNCZE AMORTYZATORY

AMORTYZATORY PNEUMATYCZNE

ZASADA DZIAŁANIA

- ▶ W pustym cylindrze znajduje się tłok, który może się poruszać do przodu i do tyłu. Podczas zamykania kołnierz hamulca naciska na cylinder. W ten sposób powstaje energia tarcia potrzebna do amortyzacji.
- ▶ Nie ma ryzyka wycieku oleju
- ▶ Przy silniejszym nacisku kołnierz hamulca działa mocniej



AMORTYZATORY Z SAMOCZYNNYM COFANIEM I BEZ NIEGO

Amortyzatory **bez** cofania wymagają połączenia, muszą być wysuwane ręcznie.



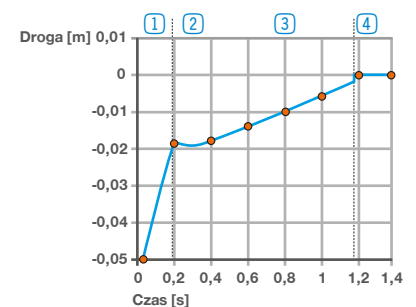
Amortyzatory **ze** zintegrowanym cofaniem mogą być stosowane w okuciu bez połączenia, wysuwają się samoczynnie.



CHARAKTERYSTYKA TŁUMIKA TARCIA W DOCIĄGACH SAMOCZYNNYCH

Charakterystyka tłumika tarcia

- Faza ① : faza mocnego hamowania
- Faza ② : krótkie zatrzymanie/punkt zwrotny
- Faza ③ : faza domykania z amortyzacją/czas zamknięcia
- Faza ④ : domykanie zakończone



ZAKRES PRODUKTÓW – TŁUMIKI TARCIA

- ▶ Wielkości obudowy (l): 56 mm do 164 mm
- ▶ Średnica obudowy (d): 9 mm do 16,6 mm
- ▶ Skok (s): 19 mm do 110 mm

