

PNEUMATICKÝ TLMIČ SÉRIA PICCOLO

► ŠPECIFIKÁCIE PRODUKTOV



Model Piccolo je mimoriadne vhodný na integráciu do závesov zásuviek. Pri navrhovaní koncepcie sa kládol dôraz na hospodárnosť bez kompromisov v súvislosti s výkonom.

► OBLASTI POUŽITIA



Klapka



Posuvné dvere



Zásuvka

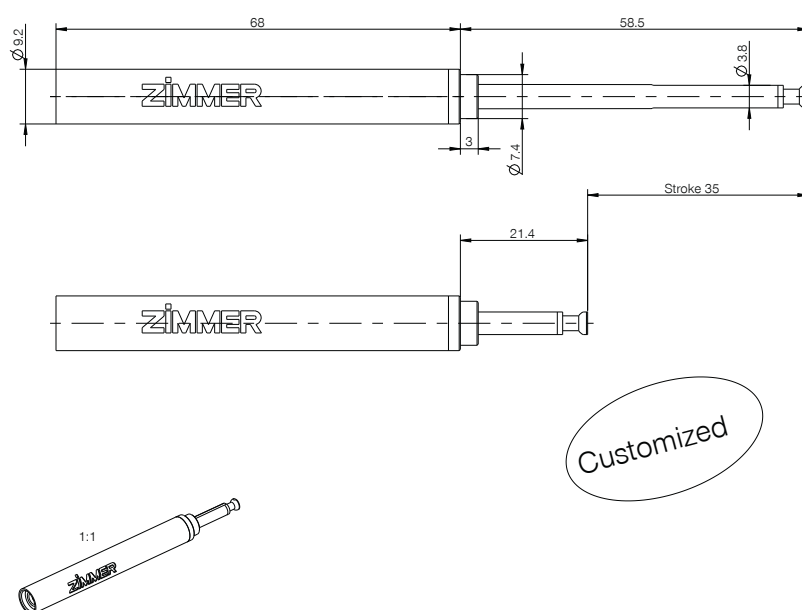


Záves

► VLASTNOSTI RADU

Séria	Zdvih [mm]	Medium	Smer pôsobenia
Piccolo	35,0	Vzduch	Tlakový tlmič

► TECHNICKÝ NÁKRES



▶ TECHNICKÉ ÚDAJE

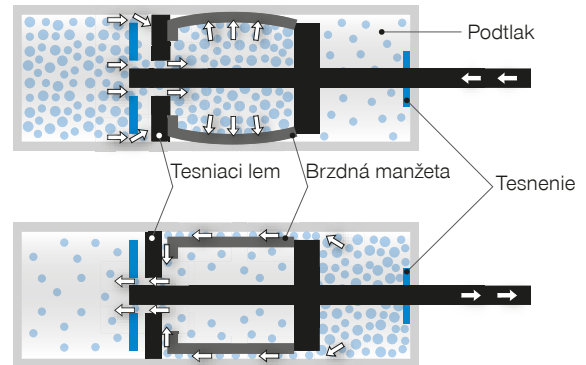
Objednávacie č.	A035-09-019
Hmotnosť zabrzdzenia [kg]	15,0
Priemer telesa tlmiča [mm]	9,2
Dĺžka telesa tlmiča [mm]	68,0
Priemer piestnej tyče tlmiča [mm]	4,0
Pripojenie telesa tlmiča	Nákružok
Pripojenie piestnej tyče tlmiča	Hríbová hlava
Voľný chod	Áno
Dĺžka voľného chodu [mm]	5,0
Bod zvratu tlmiča [mm]	18,0
Tolerancia bodu zvratu tlmiča [mm]	+5/-5
Doba zatvárania tlmiča [s]	0,9
Tolerancia doby zatvárania tlmiča [s]	+0,4/-0,4
Farba telesa tlmiča	Sivá RAL 7016
Farba krytu tlmiča	Sivá RAL 7016

JEDNOTLIVÉ TLMIČE

VZDUCHOVÉ TRECIÉ TLMIČE

FUNKČNÝ PRINCÍP

- ▶ Vo dutom valci sa nachádza piest, ktorý sa dokáže pohybovať dopredu a dozadu. Pri zatváraní tlačí brzdú manžeta proti valcu. Tým vzniká trecia energia potrebná na tlmenie.
- ▶ Nie je možné žiadne presakovanie oleja
- ▶ Brzdú manžeta zabrzdí pri vysokom tlaku prudšie



TLMIČE SO SAMOČINNÝM VRATNÝM MECHANIZMOM A BEZ NEHO

Tlmiče **bez** vratného mechanizmu potrebujú spojovací prvok a musia sa vyťahovať ručne.



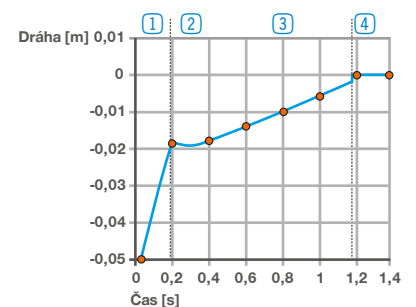
Tlmiče **s** integrovaným vratným mechanizmom sa dajú osadiť do závesu bez spojovacieho prvku a vysúvajú sa samočinne.



CHARAKTERISTIKA SAMOUŤAHOVANIA TRECIÉHO TLMIČA

Charakteristika trecieho tlmiča

- Fáza ① : fáza silného brzdenia
- Fáza ② : krátke zastavenie/bod zvratu
- Fáza ③ : tlmená fáza vťahovania/doba zatvárania
- Fáza ④ : vťahovanie zatvorené



PRODUKTOVÝ RAD TRECIE TLMIČE

- ▶ Veľkosti telesa (l): od 56 mm do 164 mm
- ▶ Priemer telesa (d): od 9 mm do 16,6 mm
- ▶ Zdvih (s): od 19 mm do 110 mm

