

AMORTYZATOR PNEUMATYCZNY

SERIA PLACIDO

► SPECYFIKACJE PRODUKTOWE



Nadaje się do montażu w szynie lub w okuciu. Za pomocą głowicy kulowej tłoczyska z tworzywa sztucznego amortyzator może być zintegrowany z systemem.

► OBSZARY ZASTOSOWAŃ



Kłapa



Drzwi przesuwne



Szufflada

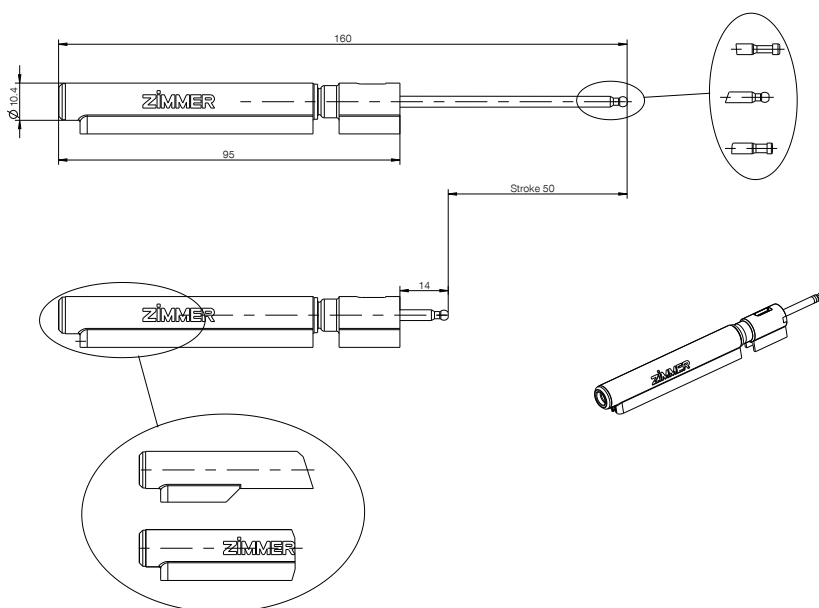


Zawias

► CECHY SERII

Seria	Skok [mm]	Medium	Kierunek działania
Placido	50.0	Powietrze	Amortyzator ciśnieniowy

► RYSUNEK TECHNICZNY



► DANE TECHNICZNE

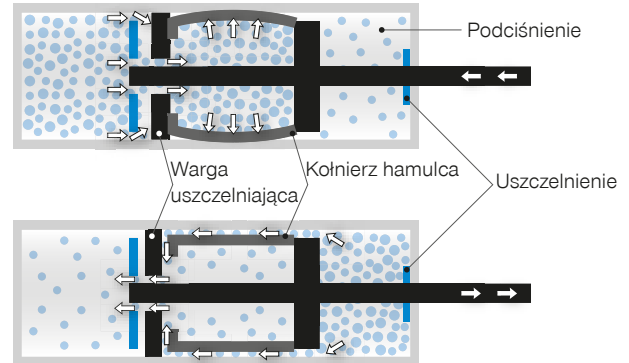
Nr katalogowy	A050-10-002	A050-10-012
Masa do wyhamowania [kg]	25.0	25.0
Amortyzator Ø obudowy [mm]	10.4	10.4
Amortyzator długość obudowy [mm]	95.0	95.0
Amortyzator Ø tłoczyska [mm]	3.0	3.0
Amortyzator połączenie obudowa	Okna	Okna
Amortyzator połączenie tłoczysko	Kołnierz	Głowica kulowa
Skok jałowy	Tak	Tak
Wolny bieg długość [mm]	10.0	10.0
Amortyzator punkt zwrotny [mm]	23.0	23.0
Amortyzator punkt zwrotny tolerancja [mm]	+5/-5	+5/-5
Amortyzator czas zamknięcia [s]	1.3	1.3
Amortyzator czas zamknięcia tolerancja [s]	+0.5/-0.5	+0.6/-0.5
Amortyzator kolor obudowa	Szary RAL7016	Szary RAL7016
Amortyzator kolor pokrywy	Szary RAL7035	Szary RAL7035

POJEDYNCZE AMORTYZATORY

AMORTYZATORY PNEUMATYCZNE

ZASADA DZIAŁANIA

- ▶ W pustym cylindrze znajduje się tłok, który może się poruszać do przodu i do tyłu. Podczas zamykania kołnierz hamulca naciska na cylinder. W ten sposób powstaje energia tarcia potrzebna do amortyzacji.
- ▶ Nie ma ryzyka wycieku oleju
- ▶ Przy silniejszym nacisku kołnierz hamulca działa mocniej



AMORTYZATORY Z SAMOCZYNNYM COFANIEM I BEZ NIEGO

Amortyzatory **bez** cofania wymagają połączenia, muszą być wysuwane ręcznie.



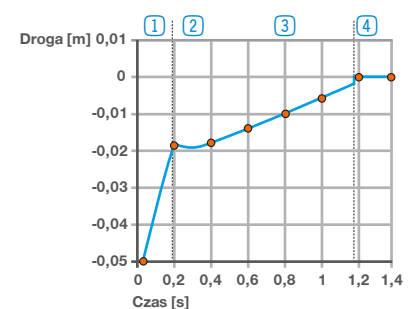
Amortyzatory **ze** zintegrowanym cofaniem mogą być stosowane w okuciu bez połączenia, wysuwają się samoczynnie.



CHARAKTERYSTYKA TŁUMIKA TARCIA W DOCIĄGACH SAMOCZYNNYCH

Charakterystyka tłumika tarcia

- Faza ① : faza mocnego hamowania
- Faza ② : krótkie zatrzymanie/punkt zwrotny
- Faza ③ : faza domykania z amortyzacją/czas zamknięcia
- Faza ④ : domykanie zakończone



ZAKRES PRODUKTÓW – TŁUMIKI TARCIA

- ▶ Wielkości obudowy (l): 56 mm do 164 mm
- ▶ Średnica obudowy (d): 9 mm do 16,6 mm
- ▶ Skok (s): 19 mm do 110 mm

