

PNEUMATICKÝ TLMIČ

SÉRIA PLACIDO

► ŠPECIFIKÁCIE PRODUKTOV



Vhodné na montáž do koľajnice, resp. do závesu. Tlmič je možné integrovať do systému prostredníctvom guľovej hlavy plastovej piestnej tyče.

► OBLASTI POUŽITIA



Klapka



Posuvné dvere



Zásuvka

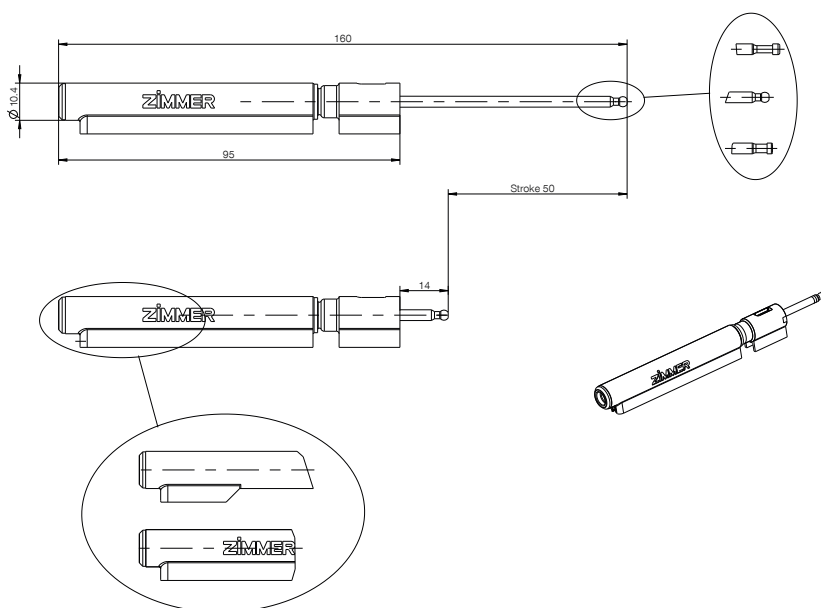


Záves

► VLASTNOSTI RADU

Séria	Zdvih [mm]	Medium	Smer pôsobenia
Placido	50,0	Vzduch	Tlakový tlmič

► TECHNICKÝ NÁKRES



► TECHNICKÉ ÚDAJE

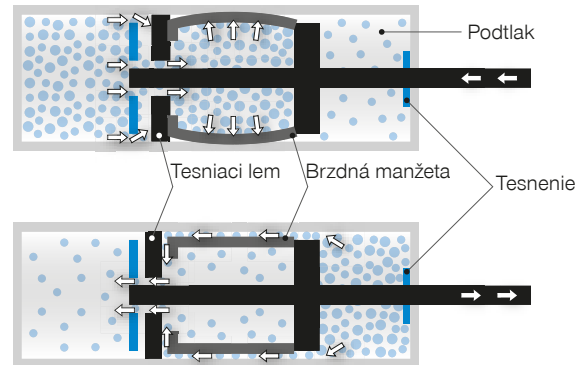
Objednávacie č.	A050-10-002	A050-10-012
Hmotnosť zabrzdzenia [kg]	25,0	25,0
Priemer telesa tlmiča [mm]	10,4	10,4
Dĺžka telesa tlmiča [mm]	95,0	95,0
Priemer piestnej tyče tlmiča [mm]	3,0	3,0
Pripojenie telesa tlmiča	Okno	Okno
Pripojenie piestnej tyče tlmiča	Nákružok	Gulová hlava
Voľný chod	Áno	Áno
Dĺžka voľného chodu [mm]	10,0	10,0
Bod zvratu tlmiča [mm]	23,0	23,0
Tolerancia bodu zvratu tlmiča [mm]	+5/-5	+5/-5
Doba zatvárania tlmiča [s]	1,3	1,3
Tolerancia doby zatvárania tlmiča [s]	+0,5/-0,5	+0,6/-0,5
Farba telesa tlmiča	Sivá RAL 7016	Sivá RAL 7016
Farba krytu tlmiča	Sivá RAL 7035	Sivá RAL 7035

JEDNOTLIVÉ TLMIČE

VZDUCHOVÉ TRECIÉ TLMIČE

FUNKČNÝ PRINCÍP

- ▶ Vo dutom valci sa nachádza piest, ktorý sa dokáže pohybovať dopredu a dozadu. Pri zatváraní tlačí brzdú manžeta proti valcu. Tým vzniká trecia energia potrebná na tlmenie.
- ▶ Nie je možné žiadne presakovanie oleja
- ▶ Brzdú manžeta zabrzdí pri vysokom tlaku prudšie



TLMIČE SO SAMOČINNÝM VRATNÝM MECHANIZMOM A BEZ NEHO

Tlmiče **bez** vratného mechanizmu potrebujú spojovací prvok a musia sa vyťahovať ručne.



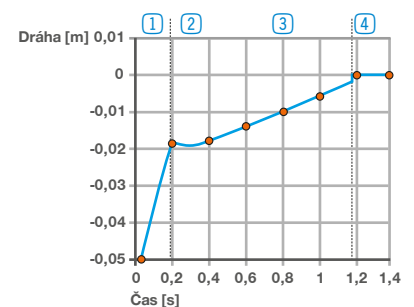
Tlmiče **s** integrovaným vratným mechanizmom sa dajú osadiť do závesu bez spojovacieho prvku a vysúvajú sa samočinne.



CHARAKTERISTIKA SAMOUŤAHOVANIA TRECIÉHO TLMIČA

Charakteristika trecieho tlmiča

- Fáza ① : fáza silného brzdenia
- Fáza ② : krátke zastavenie/bod zvratu
- Fáza ③ : tlmená fáza vťahovania/doba zatvárania
- Fáza ④ : vťahovanie zatvorené



PRODUKTOVÝ RAD TRECIE TLMIČE

- ▶ Velkosti telesa (l): od 56 mm do 164 mm
- ▶ Priemer telesa (d): od 9 mm do 16,6 mm
- ▶ Zdvih (s): od 19 mm do 110 mm

