

AMORTISSEUR PNEUMATIQUE

SÉRIE QUIETO

► SPÉCIFICATIONS PRODUIT



Cette unité est conçue pour une utilisation dans des applications très lourdes. Des poids allant jusqu'à 50 kg peuvent être absorbés par un amortisseur seulement.

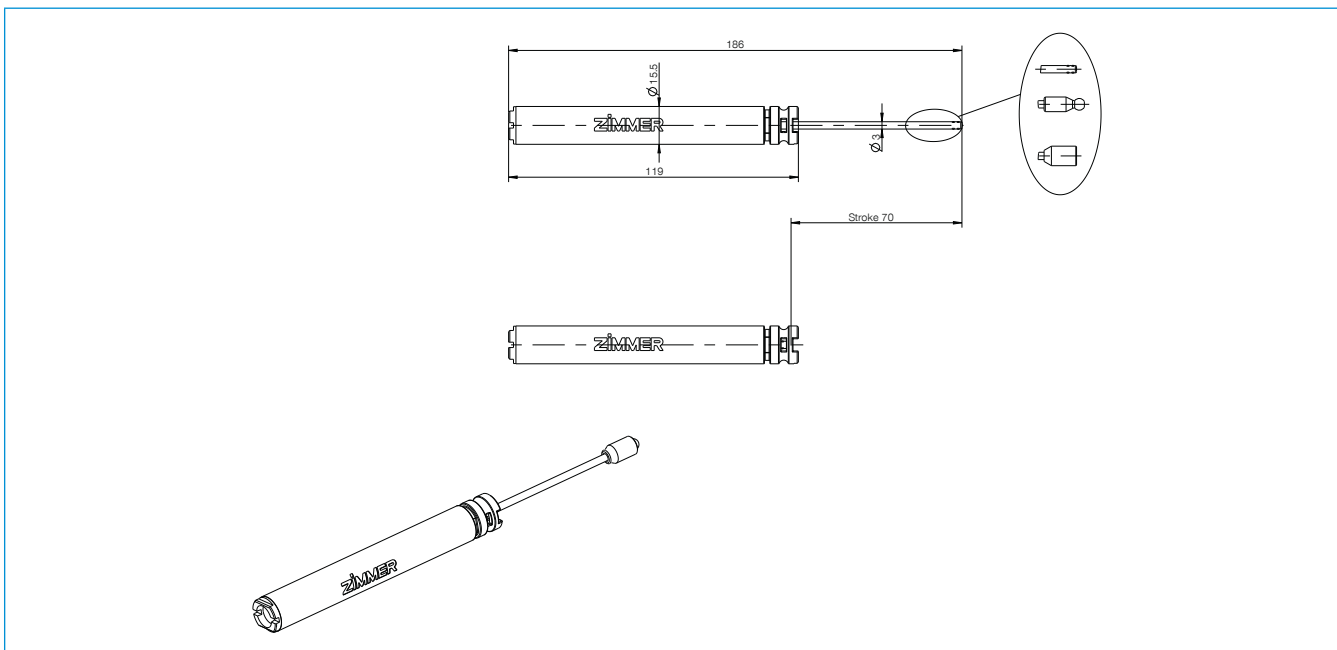
► DOMAINES D'APPLICATION

Clapet	
Porte coulissante	●
Tiroir	●
Charnière	

► CARACTÉRISTIQUES DE LA SÉRIE

Série	Course [mm]	Medium	Direction de travail
Quieto	70.0	Air	Amortisseur de pression

► DESSIN TECHNIQUE



► CARACTÉRISTIQUES TECHNIQUES

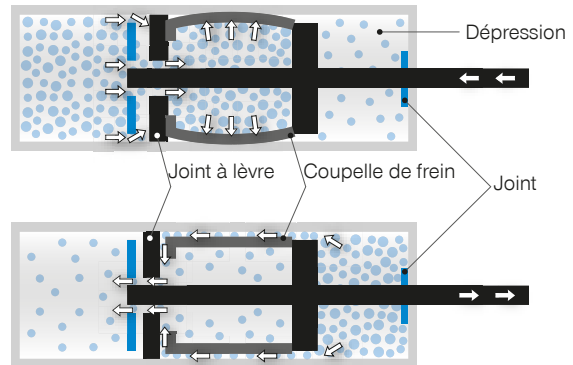
N° de commande	A070-15-005
Masse à freiner [kg]	60.0
Ø du corps de l'amortisseur [mm]	15.5
Longueur du corps de l'amortisseur [mm]	118.7
Ø de la tige de piston de l'amortisseur [mm]	3.0
Raccordement du corps de l'amortisseur	Fenêtre
Raccordement de la tige de piston de l'amortisseur	Tête sphérique
Course libre	Non
Longueur de la course libre [mm]	0.0
Point de transition de l'amortisseur [mm]	41.0
Tolérance du point de transition de l'amortisseur [mm]	+9/-8
Temps de fermeture de l'amortisseur [s]	1.9
Tolérance du temps de fermeture de l'amortisseur [s]	+0.6/-0.5
Couleur du corps de l'amortisseur	Gris RAL7016
Couleur du couvercle de l'amortisseur	Gris RAL7035

AMORTISSEURS SÉPARÉS

AMORTISSEURS À FRICTION

PRINCIPE DE FONCTIONNEMENT

- ▶ Un vérin vide contient un piston qui peut bouger d'avant en arrière. À la fermeture, la coupelle de frein appuie contre le vérin, générant ainsi l'énergie de friction nécessaire à l'amortissement.
- ▶ Fuites d'huile impossibles
- ▶ En cas de pression élevée, la coupelle de frein freine plus fort



AMORTISSEURS AVEC ET SANS RETOUR AUTOMATIQUE À LA POSITION INITIALE

Les amortisseurs **sans** retour à la position initiale nécessitent une liaison et doivent être sortis manuellement.



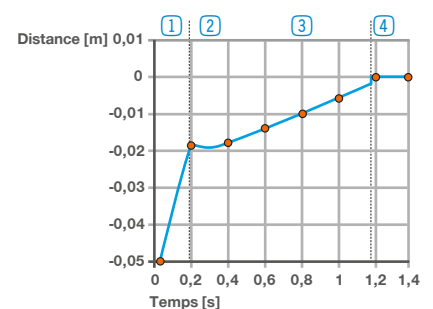
Les amortisseurs **avec** retour à la position initiale intégré peuvent être utilisés sans liaison dans une charnière et sortent automatiquement.



CARACTÉRISTIQUE DES AMORTISSEURS À FRICTION DANS LES DISPOSITIFS DE RENTRAGE AUTOMATIQUE

Courbe de fonctionnement d'un amortisseur à friction

- Phase ① : phase de freinage puissante
- Phase ② : arrêt bref/point de transition
- Phase ③ : phase de rentrage automatique amortie/temps de fermeture
- Phase ④ : rentrage terminé



GAMME DE PRODUITS AMORTISSEURS À FRICTION

- ▶ Dimensions du corps (l) : de 56 mm à 164 mm
- ▶ Diamètre du corps (d) : de 9 mm à 16,6 mm
- ▶ Course (s) : de 19 mm à 110 mm

