

에어 댐퍼 시리즈 QUIETO

▶ 제품 규격



이 장치는 더 무거운 중량에 사용 가능하도록 설계되었습니다. 댐퍼 하나만으로 최대 50kg을 감쇠할 수 있습니다.

▶ 적용 범위



플랩



미닫이문



서랍



힌지

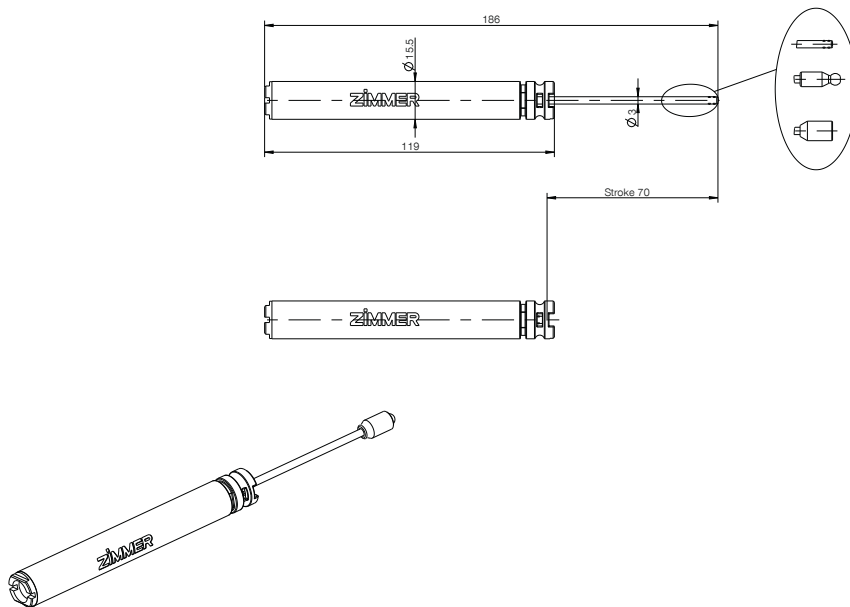
•

•

▶ 시리즈 특징

시리즈	스트로크 [mm]	Medium	작용 방향
Quieto	70.0	공기	압력 댐퍼

▶ 기술 도면



▶ 기술 데이터

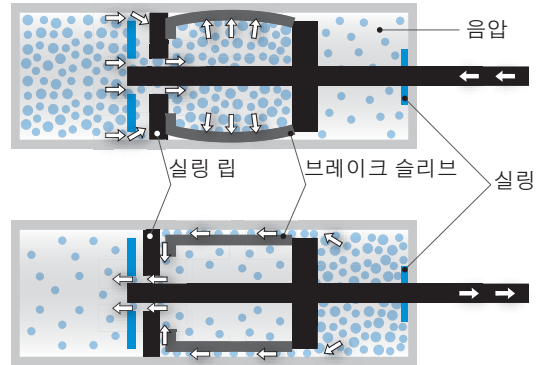
주문번호	A070-15-005
제동 접지 [kg]	60.0
댐퍼 Ø 하우징 [mm]	15.5
댐퍼 하우징 길이 [mm]	118.7
댐퍼 Ø 피스톤 로드 [mm]	3.0
댐퍼 하우징 연결	창
댐퍼 피스톤 로드 연결	볼 헤드
프리런	아니오
프리휠 길이 [mm]	0.0
댐퍼 전환점 [mm]	41.0
댐퍼 전환점 공차 [mm]	+9/-8
댐퍼 폐쇄 시간 [s]	1.9
댐퍼 폐쇄 시간 공차 [s]	+0.6/-0.5
댐퍼 하우징 색상	회색 RAL7016
댐퍼 커버 색상	회색 RAL7035

개별 댐퍼

공압용 댐퍼

기능 원리

- ▶ 중공 실린더에는 앞뒤로 움직일 수 있는 피스톤이 있습니다. 닫을 때 브레이크 슬리브가 실린더를 누릅니다. 이로 인해 댐핑에 필요한 마찰 에너지가 생깁니다.
- ▶ 오일 유출 불가능
- ▶ 브레이크 슬리브는 고압에서 더 세게 감속함



자체 리턴 장치 포함/미포함 댐퍼

댐퍼는 **미장착된** 리턴 장치로 커플링이 필요하며 수동으로 당겨 빼내야 합니다.



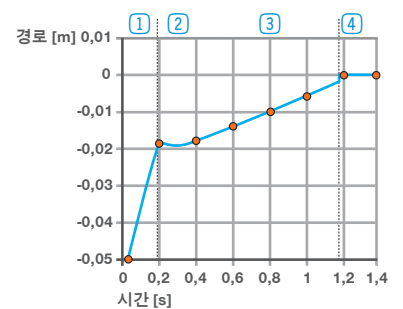
댐퍼는 **장착된** 통합 리턴 장치로 커플링 없이 피팅에 사용할 수 있으며 스스로 확장됩니다.



자동 인입 유닛에서 공압 댐퍼 특성

공압용 댐퍼 특성 곡선

- 단계① : 강한 제동 단계
- 단계② : 짧은 정지/전환점
- 단계③ : 댐핑된 인입 단계/폐쇄 시간
- 단계④ : 인입 완료



공압 댐퍼 제품 범위

- ▶ 하우징 사이즈(l):
56mm~164mm
- ▶ 하우징 직경(d):
9mm~16.6mm
- ▶ 스트로크(s): 19mm~110mm

