

# AMORTIGUADORES POR AIRE

## SERIE SILENTO

### ► ESPECIFICACIONES DEL PRODUCTO



Adecuado para el montaje en el carril o en la guarnición. El amortiguador puede fijarse mediante el acoplador del vástago de acero inoxidable en el sistema. Apto para clases de peso superiores.

### ► CAMPOS DE APLICACIÓN



Tapa



Puerta corredera



Cajón

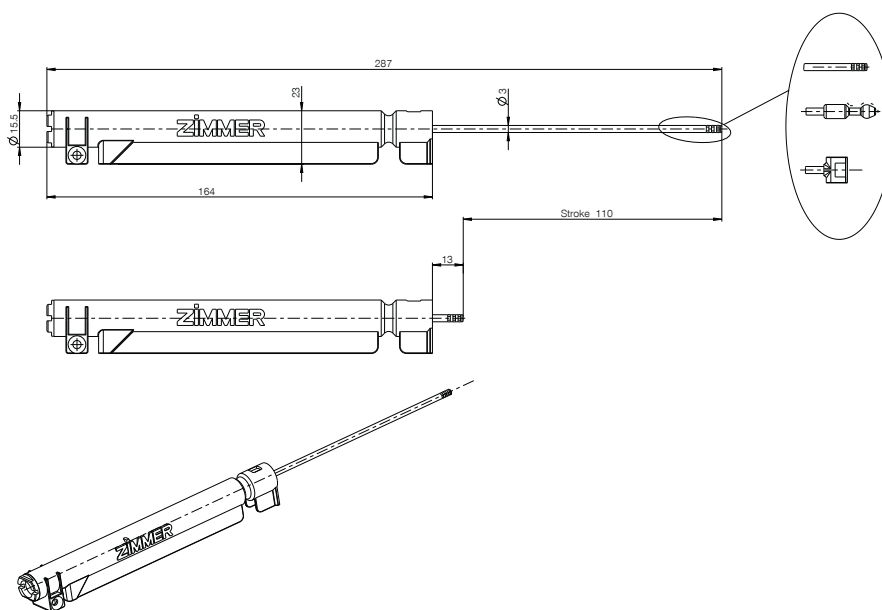


Bisagra

### ► CARACTERÍSTICAS DE LA SERIE

Serie	Carrera [mm]	Medium	Sentido de actuación
Silento	110.0	aire	Amortiguador de presión

### ► DIBUJO TÉCNICO



## ▶ DATOS TÉCNICOS

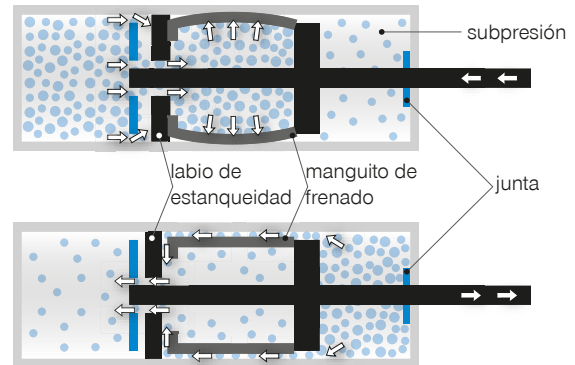
Referencia	A110-15-006	A110-15-007
Masa a frenarse [kg]	50.0	80.0
Ø de la carcasa del amortiguador [mm]	15.5	15.5
Longitud de la carcasa del amortiguador [mm]	164.0	164.0
Ø del vástago del amortiguador [mm]	3.0	3.0
Conexión de la carcasa del amortiguador	ventana	ventana
Conexión del vástago del amortiguador	acoplador	acoplador
Marcha libre	Sí	No
Longitud en marcha libre [mm]	15.0	0.0
Punto de transición del amortiguador [mm]	65.0	65.0
Tolerancia del punto de transición del amortiguador [mm]	+10/-10	+10/-10
Tiempo de cierre del amortiguador [s]	2.0	2.0
Tolerancia del tiempo de cierre del amortiguador [s]	+0.8/-0.8	+0.8/-0.8
Color de la carcasa del amortiguador	gris RAL7016	gris RAL7016
Color de la tapa del amortiguador	amarillo PMS135C	gris RAL7035

# AMORTIGUADORES INDIVIDUALES

## AMORTIGUADORES POR AIRE

### PRINCIPIO DE FUNCIONAMIENTO

- ▶ En un cilindro de madera hay un émbolo que puede moverse hacia delante y hacia atrás. Al cerrar, el manguito de frenado presiona contra el cilindro. De este modo, se genera la energía de fricción necesaria para la amortiguación.
- ▶ No es posible que se produzcan fugas de aceite
- ▶ El manguito de frenado frena más fuerte con presión elevada



### AMORTIGUADORES CON Y SIN RETORNO AUTOMÁTICO

Los amortiguadores **sin** retorno necesitan un acoplamiento, ya que tienen que extraerse manualmente.



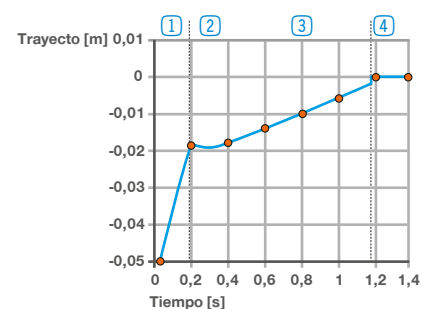
Los amortiguadores **con** retorno integrado pueden utilizarse sin acoplamiento en una guarnición, puesto que se extienden automáticamente.



### CARACTERÍSTICA DE LOS AMORTIGUADORES DE FRICCIÓN DE AIRE EN ALIMENTACIONES MECÁNICAS

#### Curva característica de amortiguadores de fricción de aire

- Fase ① : fase de frenado intensa
- Fase ② : detención corta/punto de transición
- Fase ③ : fase de alimentación amortiguada/tiempo de cierre
- Fase ④ : alimentación cerrada



## GAMA DE PRODUCTOS PARA AMORTIGUADORES DE FRICCIÓN DE AIRE

- ▶ Tamaños de la carcasa (l): 56 mm a 164 mm
- ▶ Diámetro de la carcasa (d): 9 mm a 16,6 mm
- ▶ Carrera (s): 19 mm a 110 mm

