

# LUFTDÄMPFER

## SERIE ADAGIO

### ▶ PRODUKTSPEZIFIKATIONEN



Hierbei handelt es sich um einen Zugdämpfer der mittels des an der Edelstahlkolbenstange befestigten Kopplers an ein vorhandenes System angebunden werden kann.

### ▶ ANWENDUNGSBEREICHE



Klappe



Schiebetür



Schublade

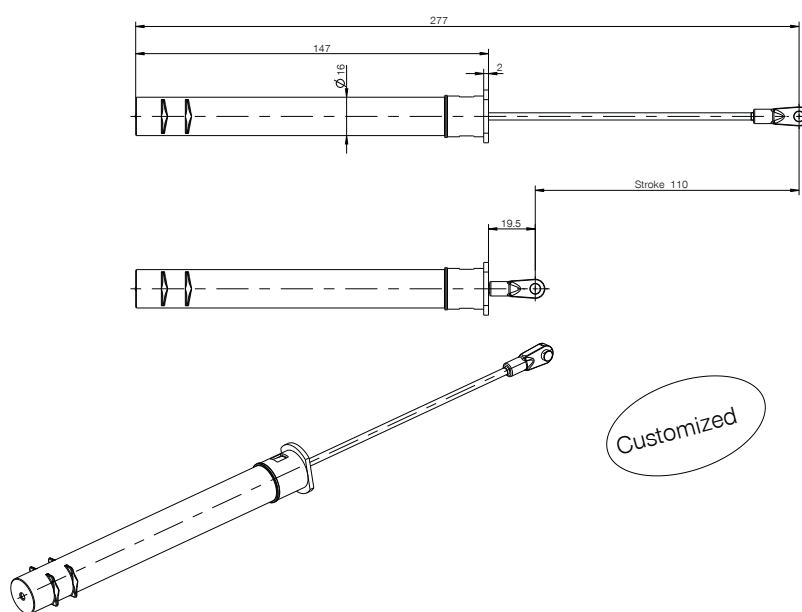


Scharnier

### ▶ SERIENMERKMALE

Serie	Hub [mm]	Medium	Wirkrichtung
Adagio	110,0	Luft	Zugdämpfer

### ▶ TECHNISCHE ZEICHNUNG



## ► TECHNISCHE DATEN

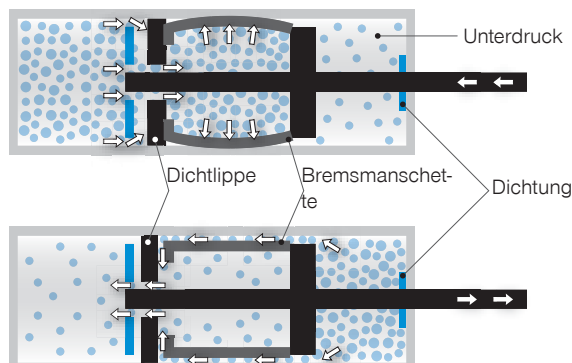
Bestell-Nr.	A110-15-028	A110-15-053
Abzubremsende Masse [kg]	50,0	50,0
Dämpfer Ø Gehäuse [mm]	16,0	16,0
Dämpfer Gehäuselänge [mm]	147,1	147,1
Dämpfer Ø Kolbenstange [mm]	3,0	3,0
Dämpfer Anbindung Gehäuse	Flügel	Flügel
Dämpfer Anbindung Kolbenstange	T-Kopf	T-Kopf
Freilauf	Ja	Ja
Freilauf Länge [mm]	15,0	15,0
Dämpfer Wendepunkt [mm]	50,0	50,0
Dämpfer Wendepunkt Toleranz [mm]	+20/-20	+20/-20
Dämpfer Schließzeit [s]	2,0	2,0
Dämpfer Schließzeit Toleranz [s]	+0,5/-0,5	+0,5/-0,5
Dämpfer Farbe Gehäuse	grau RAL7016	grau RAL7016
Dämpfer Deckelfarbe	grau RAL7035	grau RAL7035

# EINZELDÄMPFER

## LUFTREIBUNGSDÄMPFER

### FUNKTIONSPRINZIP

- ▶ In einem Hohlzylinder befindet sich ein Kolben, der sich vor und zurück bewegen kann. Beim Schließen drückt die Bremsmanschette gegen den Zylinder. Dadurch entsteht zur Dämpfung nötigen Reibungsenergie.
- ▶ Keine Leckage von Öl möglich
- ▶ Bremsmanschette bremst bei hohem Druck stärker ab



### DÄMPFER MIT UND OHNE SELBSTSTÄNDIGER RÜCKSTELLUNG

Dämpfer **ohne** Rückstellung brauchen eine Kopplung, sie müssen manuell ausgezogen werden.



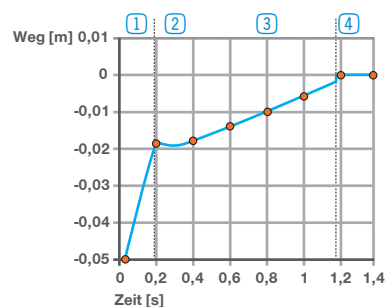
Dämpfer **mit** integrierter Rückstellung können ohne Kopplung in einen Beschlag eingesetzt werden, sie fahren selbständig aus.



### CHARAKTERISTIK LUFTREIBUNGSDÄMPFER IN SELBSTEINZÜGEN

#### Kennlinie Luftreibungsdämpfer

- Phase ① : starke Abbremsphase
- Phase ② : kurzer Halt/Wendepunkt
- Phase ③ : gedämpfte Einzugsphase/Schließzeit
- Phase ④ : Einzug geschlossen



## PRODUKTRANGE LUFTREIBUNGSDÄMPFER

- ▶ Gehäusegrößen (l): 56 mm bis 164 mm
- ▶ Gehäusedurchmesser (d): 9 mm bis 16,6 mm
- ▶ Hub (s): 19 mm bis 110 mm

