

AMORTIGUADORES POR AIRE

SERIE ADAGIO

► ESPECIFICACIONES DEL PRODUCTO



En este caso, se trata de un amortiguador de tracción que puede conectarse a un sistema existente mediante el acoplador fijado al vástago de acero inoxidable.

► CAMPOS DE APLICACIÓN



Tapa



Puerta corredera



Cajón

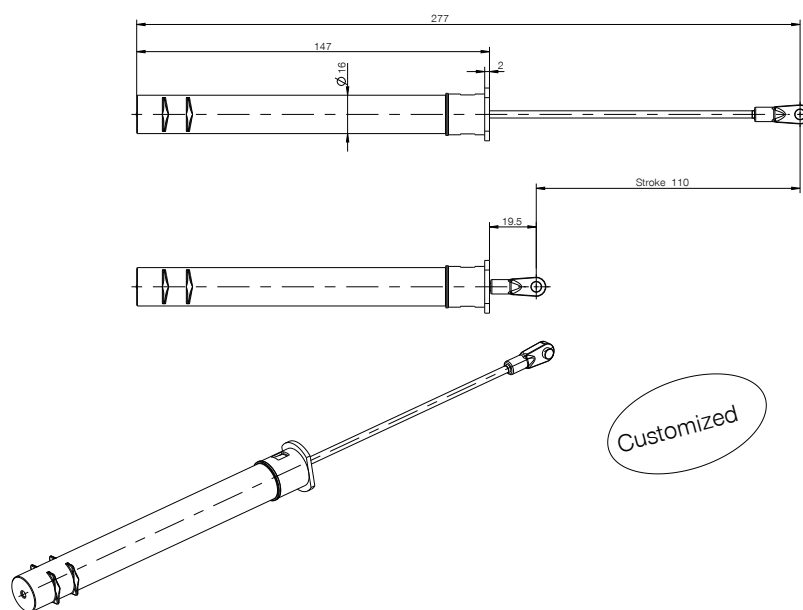


Bisagra

► CARACTERÍSTICAS DE LA SERIE

Serie	Carrera [mm]	Medium	Sentido de actuación
Adagio	110.0	aire	Amortiguador por tracción

► DIBUJO TÉCNICO



▶ DATOS TÉCNICOS

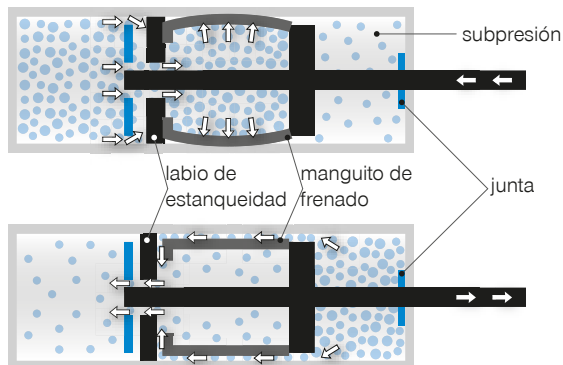
Referencia	A110-15-028	A110-15-053
Masa a frenarse [kg]	50.0	50.0
Ø de la carcasa del amortiguador [mm]	16.0	16.0
Longitud de la carcasa del amortiguador [mm]	147.1	147.1
Ø del vástago del amortiguador [mm]	3.0	3.0
Conexión de la carcasa del amortiguador	ala	ala
Conexión del vástago del amortiguador	cabezal en T	cabezal en T
Marcha libre	Sí	Sí
Longitud en marcha libre [mm]	15.0	15.0
Punto de transición del amortiguador [mm]	50.0	50.0
Tolerancia del punto de transición del amortiguador [mm]	+20/-20	+20/-20
Tiempo de cierre del amortiguador [s]	2.0	2.0
Tolerancia del tiempo de cierre del amortiguador [s]	+0.5/-0.5	+0.5/-0.5
Color de la carcasa del amortiguador	gris RAL7016	gris RAL7016
Color de la tapa del amortiguador	gris RAL7035	gris RAL7035

AMORTIGUADORES INDIVIDUALES

AMORTIGUADORES POR AIRE

PRINCIPIO DE FUNCIONAMIENTO

- ▶ En un cilindro de madera hay un émbolo que puede moverse hacia delante y hacia atrás. Al cerrar, el manguito de frenado presiona contra el cilindro. De este modo, se genera la energía de fricción necesaria para la amortiguación.
- ▶ No es posible que se produzcan fugas de aceite
- ▶ El manguito de frenado frena más fuerte con presión elevada



AMORTIGUADORES CON Y SIN RETORNO AUTOMÁTICO

Los amortiguadores **sin** retorno necesitan un acoplamiento, ya que tienen que extraerse manualmente.



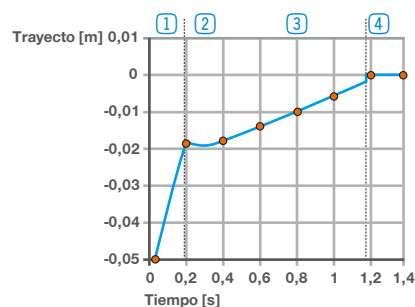
Los amortiguadores **con** retorno integrado pueden utilizarse sin acoplamiento en una guarnición, puesto que se extienden automáticamente.



CARACTERÍSTICA DE LOS AMORTIGUADORES DE FRICCIÓN DE AIRE EN ALIMENTACIONES MECÁNICAS

Curva característica de amortiguadores de fricción de aire

- Fase ① : fase de frenado intensa
- Fase ② : detención corta/punto de transición
- Fase ③ : fase de alimentación amortiguada/tiempo de cierre
- Fase ④ : alimentación cerrada



GAMA DE PRODUCTOS PARA AMORTIGUADORES DE FRICCIÓN DE AIRE

- ▶ Tamaños de la carcasa (l): 56 mm a 164 mm
- ▶ Diámetro de la carcasa (d): 9 mm a 16,6 mm
- ▶ Carrera (s): 19 mm a 110 mm

