

에어 댐퍼 시리즈 ADAGIO

▶ 제품 규격



이 텐션 댐퍼는 스테인리스 스틸 피스톤 로드와 고정된 커플러를 사용해 기존 시스템에 연결할 수 있습니다.

▶ 적용 범위



플랩



미닫이문



서랍

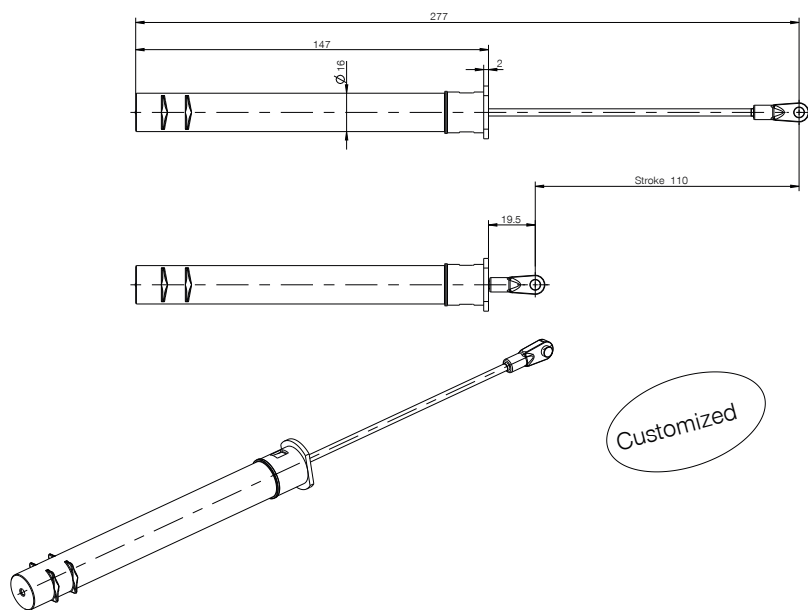


힌지

▶ 시리즈 특징

시리즈	스트로크 [mm]	Medium	작용 방향
Adagio	110.0	공기	텐션 댐퍼

▶ 기술 도면



▶ 기술 데이터

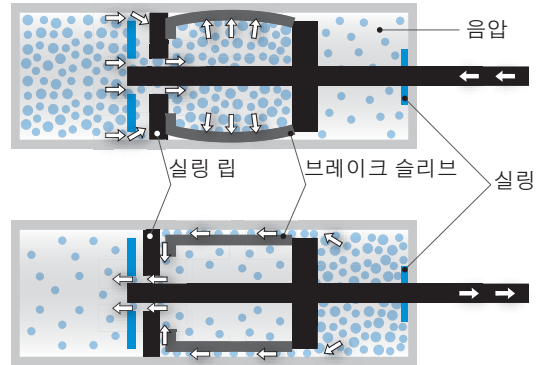
주문번호	A110-15-028	A110-15-053
제동 접지 [kg]	50.0	50.0
댐퍼 Ø 하우징 [mm]	16.0	16.0
댐퍼 하우징 길이 [mm]	147.1	147.1
댐퍼 Ø 피스톤 로드 [mm]	3.0	3.0
댐퍼 하우징 연결	날개	날개
댐퍼 피스톤 로드 연결	T형 헤드	T형 헤드
프리런	예	예
프리휠 길이 [mm]	15.0	15.0
댐퍼 전환점 [mm]	50.0	50.0
댐퍼 전환점 공차 [mm]	+20/-20	+20/-20
댐퍼 폐쇄 시간 [s]	2.0	2.0
댐퍼 폐쇄 시간 공차 [s]	+0.5/-0.5	+0.5/-0.5
댐퍼 하우징 색상	회색 RAL7016	회색 RAL7016
댐퍼 커버 색상	회색 RAL7035	회색 RAL7035

개별 댐퍼

공압용 댐퍼

기능 원리

- ▶ 중공 실린더에는 앞뒤로 움직일 수 있는 피스톤이 있습니다. 닫을 때 브레이크 슬리브가 실린더를 누릅니다. 이로 인해 댐핑에 필요한 마찰 에너지가 생깁니다.
- ▶ 오일 유출 불가능
- ▶ 브레이크 슬리브는 고압에서 더 세게 감속함



자체 리턴 장치 포함/미포함 댐퍼

댐퍼는 **미장착된** 리턴 장치로 커플링이 필요하며 수동으로 당겨 빼내야 합니다.



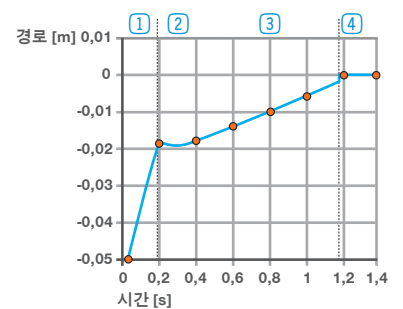
댐퍼는 **장착된** 통합 리턴 장치로 커플링 없이 피팅에 사용할 수 있으며 스스로 확장됩니다.



자동 인입 유닛에서 공압 댐퍼 특성

공압용 댐퍼 특성 곡선

- 단계 ① : 강한 제동 단계
- 단계 ② : 짧은 정지/전환점
- 단계 ③ : 댐핑된 인입 단계/폐쇄 시간
- 단계 ④ : 인입 완료



공압 댐퍼 제품 범위

- ▶ 하우징 사이즈(l): 56mm~164mm
- ▶ 하우징 직경(d): 9mm~16.6mm
- ▶ 스트로크(s): 19mm~110mm

