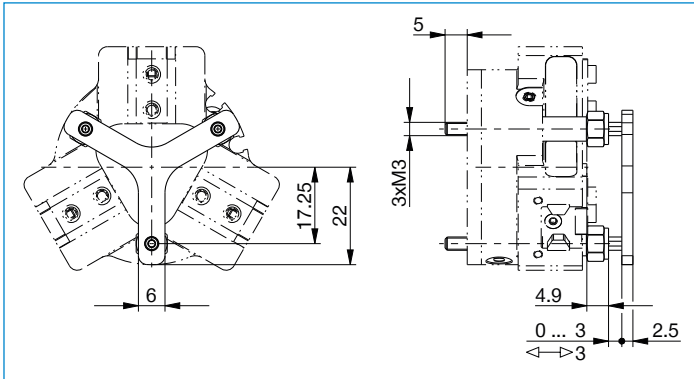


압력 부재

ADS5003-01 / ADS5003-02

주문번호	▶ 기술 데이터	
	ADS5003-01	ADS5003-02
사이즈에 적합	GPD5003	GPD5003
그리퍼 버전에 적합	N / S	NC / NO / SC / SO
최소 총 스프링력 [N]	11	11
최대 총 스프링력 [N]	17	17
무게 [kg]	0.021	0.023



그리퍼는 압력 부재에 의해 고정됩니다.