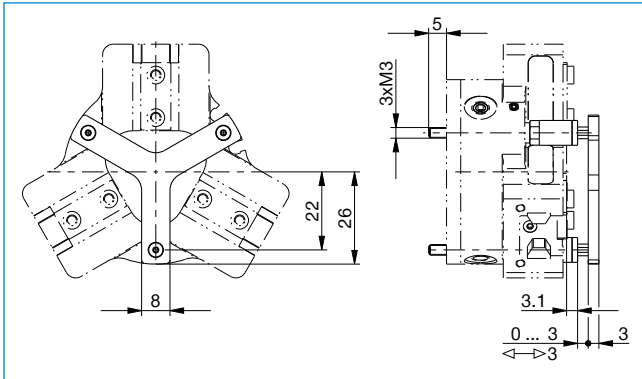


ESTRELLA DE PRESIÓN

ADS5004-01 / ADS5004-02

Referencia	▶ Datos técnicos	
	ADS5004-01	ADS5004-02
Adecuado para tamaño constructivo	GPD5004	GPD5004
Apropiado para versión de pinzas	N / S	C / O
Fuerza total del muelle mín. [N]	16.5	16.5
Fuerza total del muelle máx. [N]	41.0	41.0
Peso [kg]	0.027	0.029



La fijación de la pinza se realiza mediante la [estrella de presión](#)