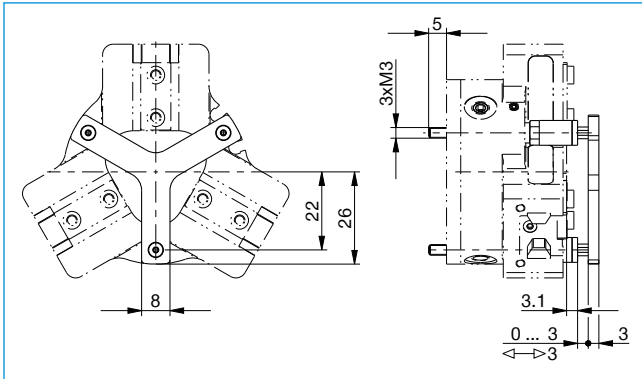


압력 부재

ADS5004-01 / ADS5004-02

주문번호	기술평터	
	ADS5004-01	ADS5004-02
사이즈에 적합	GPD5004	GPD5004
그리퍼 버전에 적합	N / S	C / O
최소 총 스프링력 [N]	16.5	16.5
최대 총 스프링력 [N]	41.0	41.0
무게 [kg]	0.027	0.029



그리퍼는 압력 부재에 의해 고정됩니다.