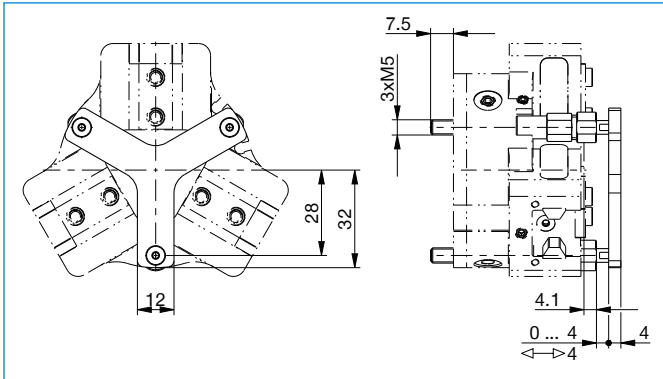


ANDRÜCKSTERN

ADS5006-01 / ADS5006-02 / ADS5006-05

► Technische Daten

Bestell-Nr.	ADS5006-01	ADS5006-02	ADS5006-05
Passend für Baugröße	GPD5006	GPD5006	GED5006
Passend für Greiferversion	N / S	C / O	GED
Federkraft gesamt min. [N]	35,0	35,0	35,0
Federkraft gesamt max. [N]	75,0	75,0	75,0
Gewicht [kg]	0,069	0,075	0,095



Befestigung des Greifers erfolgt über den [Andrückstern](#)