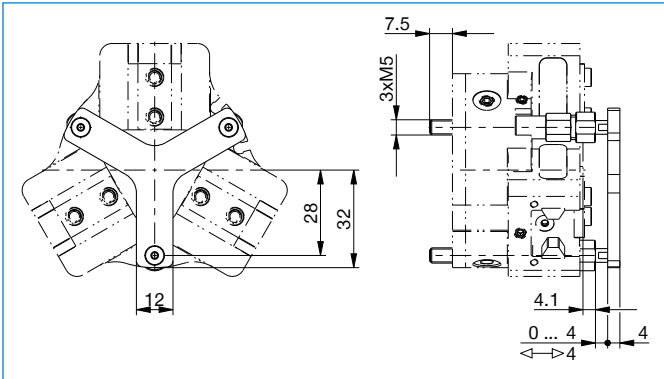


압력 부재

ADS5006-01 / ADS5006-02 / ADS5006-05

주문번호	▶ 기술 데이터		
	ADS5006-01	ADS5006-02	ADS5006-05
사이즈에 적합	GPD5006	GPD5006	GED5006
그리퍼 버전에 적합	N / S	C / O	GED
최소 총 스프링력 [N]	35.0	35.0	35.0
최대 총 스프링력 [N]	75.0	75.0	75.0
무게 [kg]	0.069	0.075	0.095



그리퍼는 압력 부재에 의해 고정됩니다.