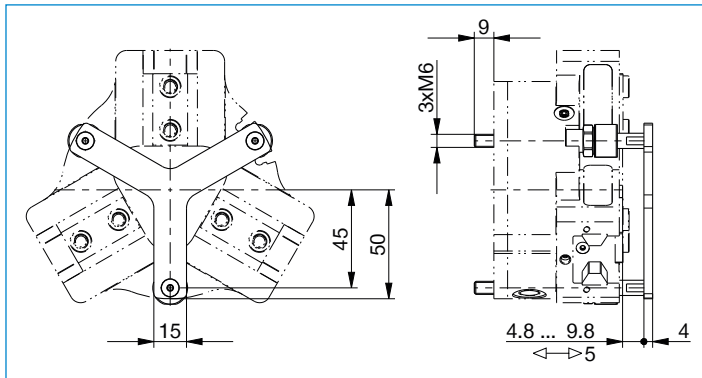


PRÍTLAČNÁ HVIEZDICA

ADS5010-01 / ADS5010-02 / ADS5010-05

Objednávacie č.	Technické údaje		
	ADS5010-01	ADS5010-02	ADS5010-05
Vhodné pre konštrukčnú veľkosť	GPD5010	GPD5010	GED5010
Vhodné pre verziu drapáka	N / S	C / O	GED
Pružiacia sila celkovo min. [N]	62,0	62,0	62,0
Pružiacia sila celkovo max. [N]	124,0	124,0	124,0
Hmotnosť [kg]	0,17	0,18	0,2



Upevnenie chápadla sa uskutočňuje cez [prítláčnú hviezdicu](#)