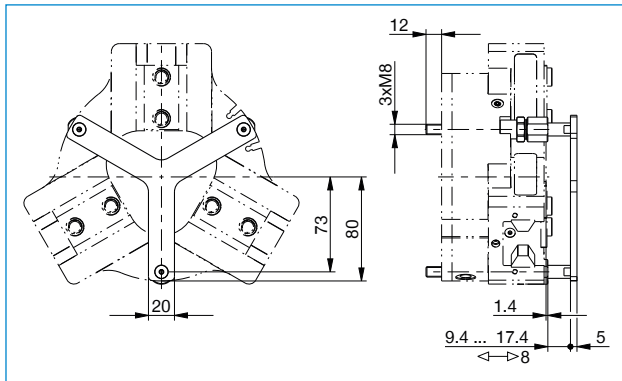


PRESSORE

ADS5016-01 / ADS5016-02

Numero d'ordine	► Dati tecnici	
	ADS5016-01	ADS5016-02
Adatto per dimensioni costruttive	GPD5016	GPD5016
Adatto per versione con pinza	N / S	C / O
Forza totale della molla min. [N]	73.0	73.0
Forza totale della molla mass. [N]	159.0	159.0
Peso [kg]	0.44	0.47



Il fissaggio della pinza avviene tramite il [pressore](#)