

放置架

ALSR1-1200

▶ 产品规格



▶ 力和力矩

显示基于非固定端而可能作用于放置架的静态力和力矩



Mr [Nm]	300
My [Nm]	1000
Fa [N]	5000

▶ 技术数据

订购编号

适合多种结构尺寸

建议负载 [kg]

X,Y上对接偏差最大值 [mm]

重量 [kg]

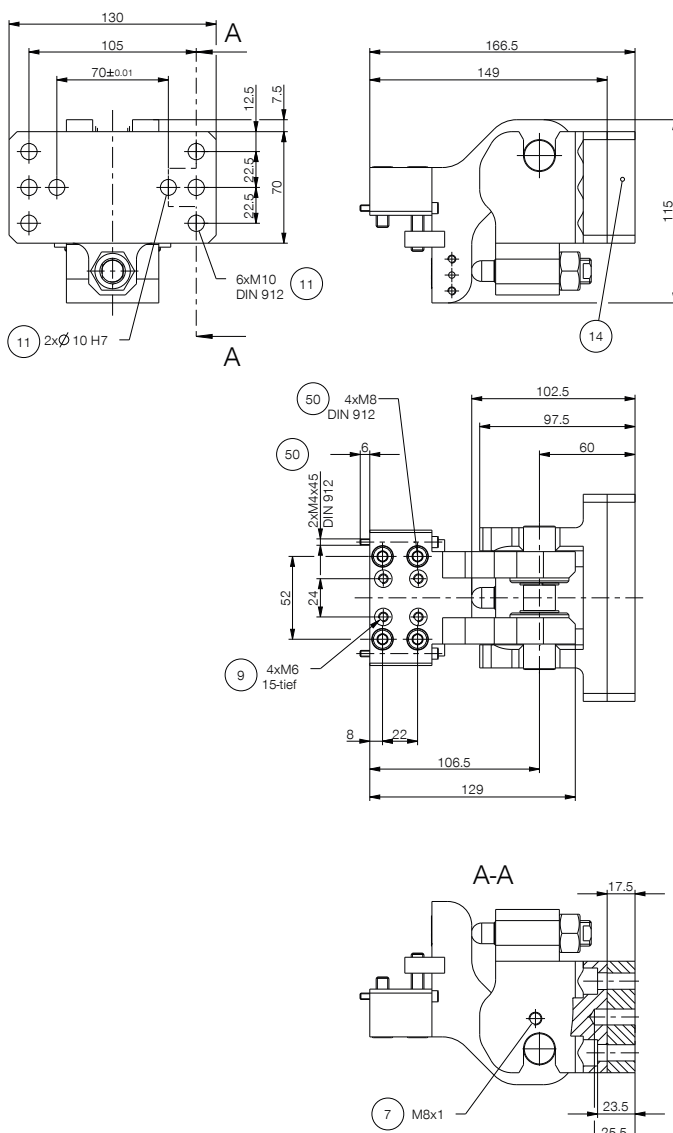
ALSR1-1200

WWR1160L / WWR1200L

500

3.0

6.2



- ⑦ 接近开关支架
- ⑨ 非固定端检测销插口
- ⑪ 固定工具端
- ⑭ 适配垫片
- ⑮ 固定松动的部分