

# STANOWISKO ODKŁADANIA

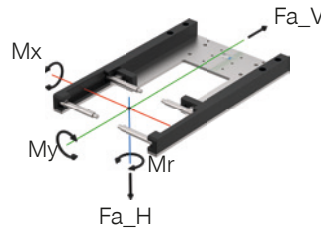
## ALSR1-40-B

### ► SPECYFIKACJE PRODUKTOWE



#### ► Siły i momenty

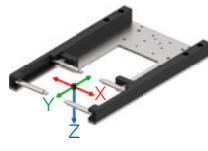
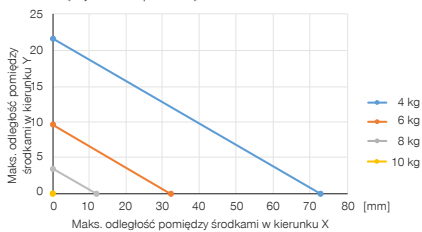
Przedstawia siły statyczne i momenty mogące oddziaływać na stanowisko odkładania w związku z elementem luźnym.



Mr [Nm]	1
Mx [Nm]	1
My [Nm]	5
Fa_H [N]	100
Fa_V [N]	50

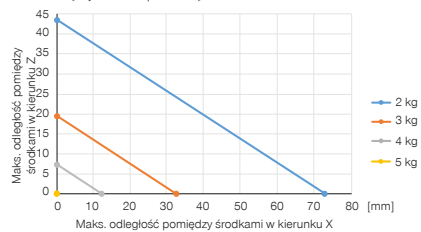
#### ► Konstrukcja pozioma

Wskazuje maksymalny ciężar manipulacyjny w zależności od odległości między środkami punktu ciężkości w kierunku X i Y



#### ► Konstrukcja pionowa

Wskazuje maksymalny ciężar manipulacyjny w zależności od odległości między środkami punktu ciężkości w kierunku X i Z



### ► ZALECANE WYPOSAŻENIE DODATKOWE



#### TECHNIKA SENSOROWA



**NJ5-E2**  
Indukcyjny czujnik zbliżeniowy – przewód 5 m



#### TECHNIKA SENSOROWA



**NJ5-E2SK**  
Indukcyjny czujnik zbliżeniowy, przewód 0,3 m – wtyk M8



**Nr katalogowy**

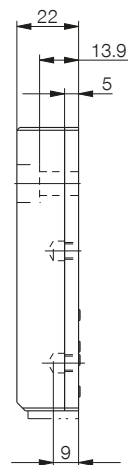
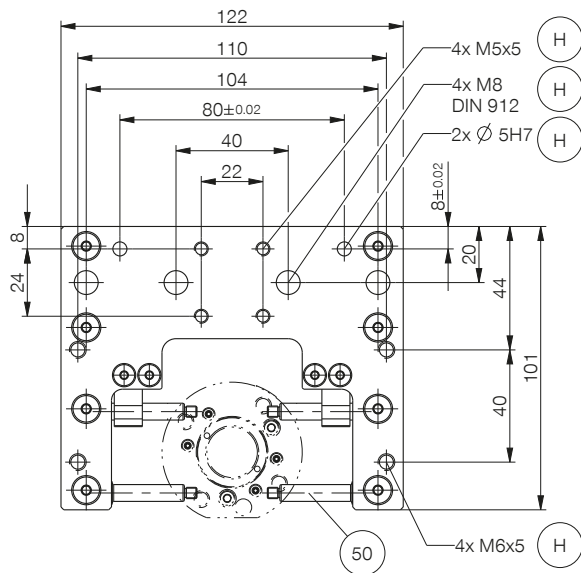
Pasuje do rozmiar

Masa [kg]

**► Dane techniczne****ALSR1-40-B**

WWR40L-B

0.9



- ⑦ Gniazdo czujnika zbliżeniowego
- ⑤0 Mocowanie część luźna
- ④H Mocowanie ALSR

