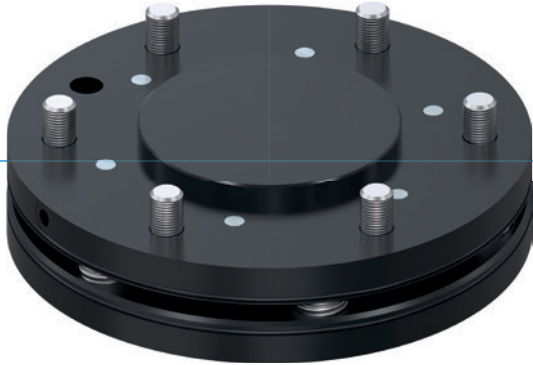


# VYROVNÁVANIE OSÍ

## SÉRIA ARP

### ► VÝHODY VÝROBKU



#### ► Uzamykateľná poloha stredu

Pri pojazde vášho robota môžete zafixovať vyrovnávač tak, aby obrobok nevykonával žiadne nekontrolované pohyby

#### ► Extrémne plochá konštrukcia

Táto konštrukcia znižuje momentové zaťaženie pre váš robot na minimum a umožňuje použitie menších, menej nákladných konštrukčných veľkostí

#### ► Variabilné vyrovnávacie sily a momenty

Prispôbte vyrovnávač na manipulačnú hmotnosť namontovaním vhodnej súpravy pružín v závislosti od požadovanej tuhosti

### ► VHODNÝ VÝROBOK PRE VAŠU APLIKÁCIU



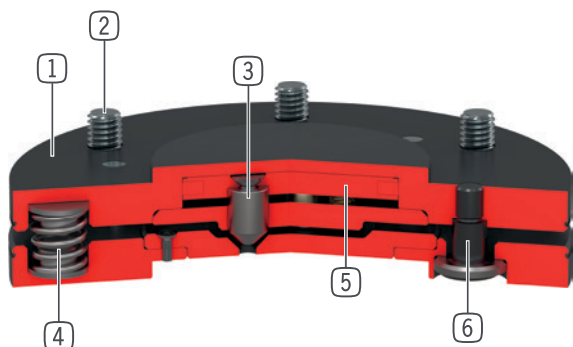
#### ► Naše výrobky milujú výzvy!

Extrémne podmienky, na každom mieste na svete – naše komponenty a systémy osvedčené v praxi vám umožňujú neobmedzené možnosti.

Nájdite vhodný výrobok pre svoje špeciálne použitie:

[www.zimmer-group.sk](http://www.zimmer-group.sk)

## ► PREHĽAD VÝHOD



- ① **Robustné, ľahké teleso**  
- hliníková zliatina s tvrdým povlakom
- ② **príruba robota**  
- rozstupová kružnica podľa EN ISO 9409-1
- ③ **blokovanie**  
- 3 blokovacie piesty  
- nitridovaná oceľ
- ④ **súprava pružín**  
- od konštrukčnej veľkosti 63, je priložený druhý, silnejší  
- od konštrukčnej veľkosti 100 môžu byť odstránené 3 pružiny
- ⑤ **blokovací pohon**  
- jednočinný pneumatický valec
- ⑥ **vodiace čapy s guľovou podložkou**

## ► TECHNICKÉ ÚDAJE

Konštrukčná veľkosť	Prípojná príruha podľa EN ISO 9409-1	Odchýlka vodorovne +/-		Odchýlka vertikálne +/-	
		[mm/°]		[mm/°]	
AR40P	TK 40	2 / 1		2 / 1	
AR50P	TK 50	2 / 1		2 / 1	
AR63P	TK 63	2 / 1		2 / 1	
AR80P	TK 80	2 / 1		2 / 1	
AR100P	TK 100	2 / 1		2 / 1	
AR125P	TK 125	2 / 1		2 / 1	
AR160P	TK 160	2 / 1		2 / 1	

## ► BLIŽŠIE INFORMÁCIE SÚ K DISPOZÍCII ONLINE



Všetky informácie jedným kliknutím: [www.zimmer-group.com](http://www.zimmer-group.com). Pomocou objednávacieho čísla želaného produktu nájdete údaje, nákresy a 3D modely k vašej konštrukčnej veľkosti. Rýchlo, prehľadne a vždy aktuálne.

# VYROVNÁVANIE OSÍ

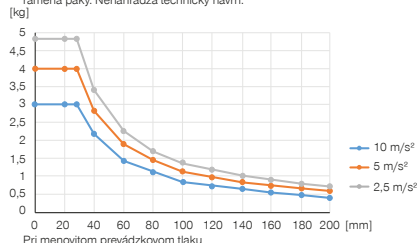
## KONŠTRUKČNÁ VEĽKOSŤ AR40P

### ► ŠPECIFIKÁCIE PRODUKTOV



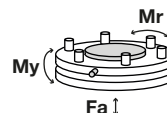
#### ► Variabilná montážna poloha

Zobrazuje maximálnu manipulačnú hmotnosť v závislosti od zrýchlenia a ramena páky. Nenahrádza technický návrh.



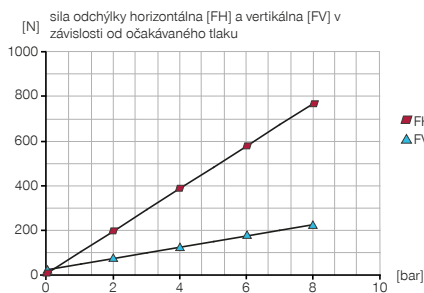
#### ► Sily a momenty

Zobrazuje statické sily a momenty, ktoré môžu pôsobiť na vyrovnanie osí.

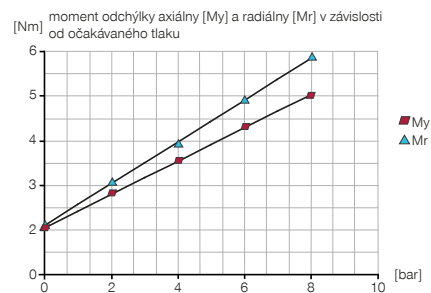


Mr [Nm]	60
My [Nm]	60
Fa [N]	800

#### ► Súprava pružín 1 (už namontovaný)



#### ► Súprava pružín 1 (už namontovaný)



### ► OBSIAHNUTÉ V OBJEME DODÁVKY



4 [kus]  
Skrutka s valcovou hlavou s vnútorným šesťhranom  
C7984060129



4 [kus]  
Súprava pružín 1 (už namontovaný)  
CFED11180

### ► ODPORÚČANÉ PRÍSLUŠENSTVO



#### NAPÁJANIE



**WVM3**  
Skrutkováca uhlová objímka



#### NAPÁJANIE



**GVM3**  
Skrutkováca objímka

Objednávacie č.	Technické údaje
	<b>AR40P</b>
Prípojňá príruha podľa EN ISO 9409-1	TK 40
Konstrukčná výška [mm]	21,5
Odchýlka horizontálna +/- [mm]	2
Odchýlka horizontálna +/- [°]	1
Zvislá odchýlka +/- [mm]	2
Odchýlka vertikálna +/- [°]	1
Strediacia sila pri blokovaní [N]	170
Vodorovná opakovacia presnosť +/- [mm/°]	0,05
Zvislá opakovacia presnosť +/- [mm/°]	0,05
Množstvo vzduchu za jeden cyklus [cm <sup>3</sup> ]	2
Prevádzkový tlak [bar]	1 ... 8
Menovitý prevádzkový tlak [bar]	6
Prevádzková teplota [°C]	5 ... +80
Hmotnostný moment zotrvačnosti [kgcm <sup>2</sup> ]	0,5
Hmotnosť [kg]	0,14

