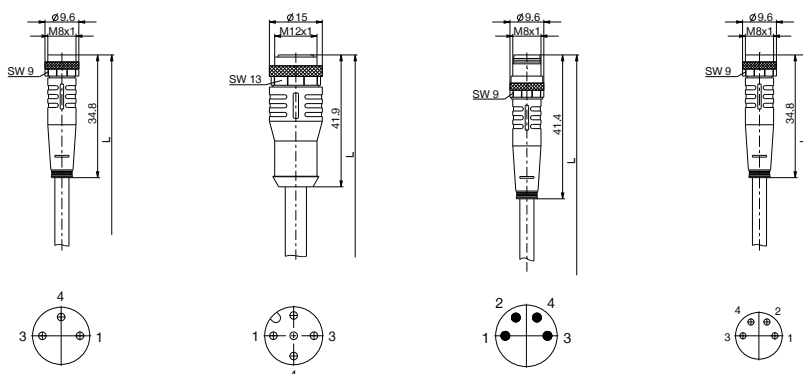


CAPTEURS ET SUPPORTS

CÂBLE DE RACCORDEMENT

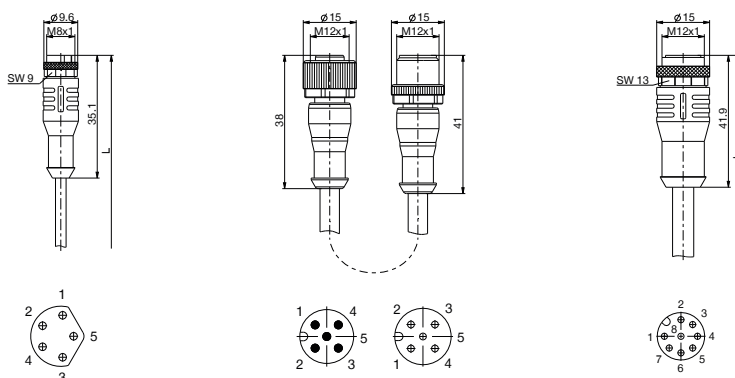
► SÉRIE KAG - CONNECTEUR DROIT AVEC CÂBLE



► Caractéristiques techniques

N° de commande	KAG500	KAG500-02	KAG500S4	KAG500B4
Type de raccordement	Douille	Technique de pénétration	Fiche	Douille
Modèle	Droit	Droit	Droit	Droit
Raccord fileté	M8	M12	M8	M8
Nombre de contacts	3	3	4	4
Courant admissible par pin par 40°C [A]	4	4	4	4
Plage de température fixe [°C]	-40 ... +90	-40 ... +90	-40 ... +90	-40 ... +90
Plage de température chaîne porte-câble [°C]	-25 ... +60	-25 ... +60	-25 ... +60	-25 ... +60
Protection de IEC 60529	IP67	IP67	IP67	IP67
Longueur de câble [m]	5	5	5	5
Câble-Ø [mm]	4.3	4.3	4.7	4.7
Rayon de courbure, câblage fixe	10xØ	10xØ	10xØ	10xØ
Matériau gaine de câble	PUR	PUR	PUR	PUR
Homologation	UL /CSA	UL /CSA	UL /CSA	UL /CSA

► SÉRIE KAG - CONNECTEUR DROIT AVEC CÂBLE

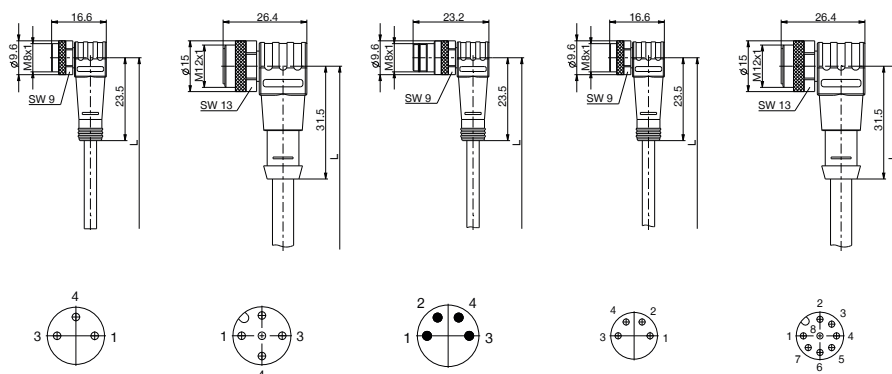


► Caractéristiques techniques

N° de commande	KAG500B5	KAG500IL	KAG1000B8
Type de raccordement	Douille	Connecteur / douille	Douille
Modèle	Droit	Droit/droit	Droit
Raccord fileté	M8	M12-M12	M12
Nombre de contacts	5	5	8
Courant admissible par pin par 40°C [A]	3	4	2
Plage de température fixe [°C]	-50 ... +90	-40 ... +80	-40 ... +90
Plage de température chaîne porte-câble [°C]	-25 ... +60	-25 ... +60	-25 ... +60
Protection de IEC 60529	IP67	IP67	IP67
Longueur de câble [m]	5	5	10
Câble-Ø [mm]	4.7	4.8	4.7
Rayon de courbure, câblage fixe	12xØ	5xØ	10xØ
Matériau gaine de câble	PUR	PUR	PUR
Homologation	UL /CSA	UL /CSA	UL /CSA



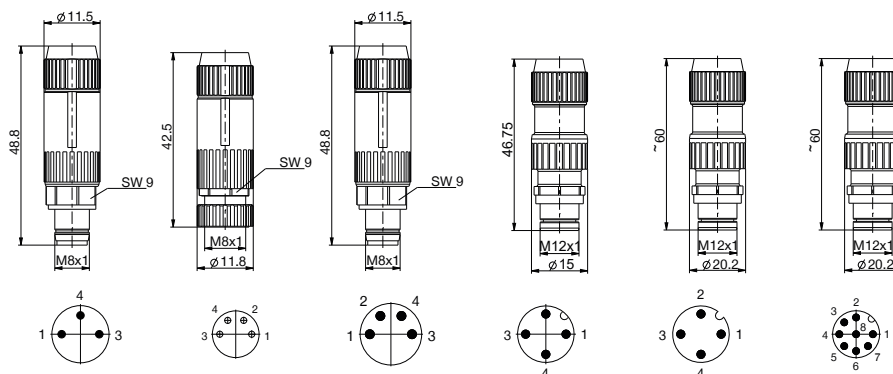
► SÉRIE KAW - CONNECTEUR COUDÉ AVEC CÂBLE



► Caractéristiques techniques

N° de commande	KAW500	KAW500-12	KAW500S4	KAW500B4	KAW1000B8
Type de raccordement	Douille	Douille	Fiche	Douille	Douille
Modèle	Coudé	Coudé	Coudé	Coudé	Coudé
Raccord fileté	M8	M12	M8	M8	M12
Nombre de contacts	3	3	4	4	8
Courant admissible par pin par 40°C [A]	4	4	4	4	2
Plage de température fixe [°C]	-40 ... +90	-40 ... +90	-40 ... +90	-40 ... +90	-40 ... +90
Plage de température chaîne porte-câble [°C]	-25 ... +60	-25 ... +60	-25 ... +60	-25 ... +60	-25 ... +60
Protection de IEC 60529	IP67	IP67	IP67	IP67	IP67
Longueur de câble [m]	5	5	5	5	10
Câble-Ø [mm]	4.3	4.3	4.7	4.7	4.7
Rayon de courbure, câblage fixe	10xØ	10xØ	10xØ	10xØ	10xØ
Matériau gaine de câble	PUR	PUR	PUR	PUR	PUR
Homologation	UL /CSA	UL /CSA	UL /CSA	UL /CSA	UL /CSA

► SÉRIE S - CONNECTEUR DROIT CONFECTIONNABLE AVEC UN RACCORDEMENT DE COUPE/SERRAGE



► Caractéristiques techniques

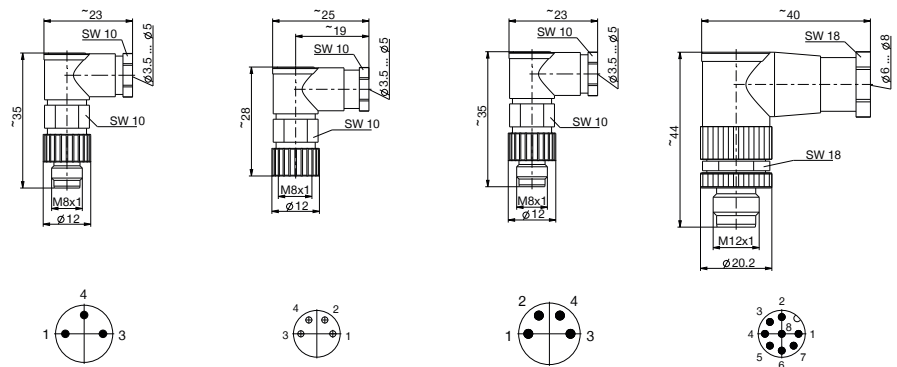
N° de commande	S8-G-3	B8-G-4	S8-G-4	S12-G-3	S12-G-4	S12-G-8
Type de raccordement	Raccordement de coupe/serrage	Douille	Raccordement de coupe/serrage	Raccordement de coupe/serrage	Raccordement de coupe/serrage	Raccordement de coupe/serrage
Modèle	Droit	Droit	Droit	Droit	Droit	Droit
Raccord fileté	M8	M8	M8	M12	M12	M12
Nombre de contacts	3	4	4	3	4	8
Protection de IEC 60529	IP67	IP67	IP67	IP67	IP67	IP67
Homologation						



CAPTEURS ET SUPPORTS

CÂBLE DE RACCORDEMENT

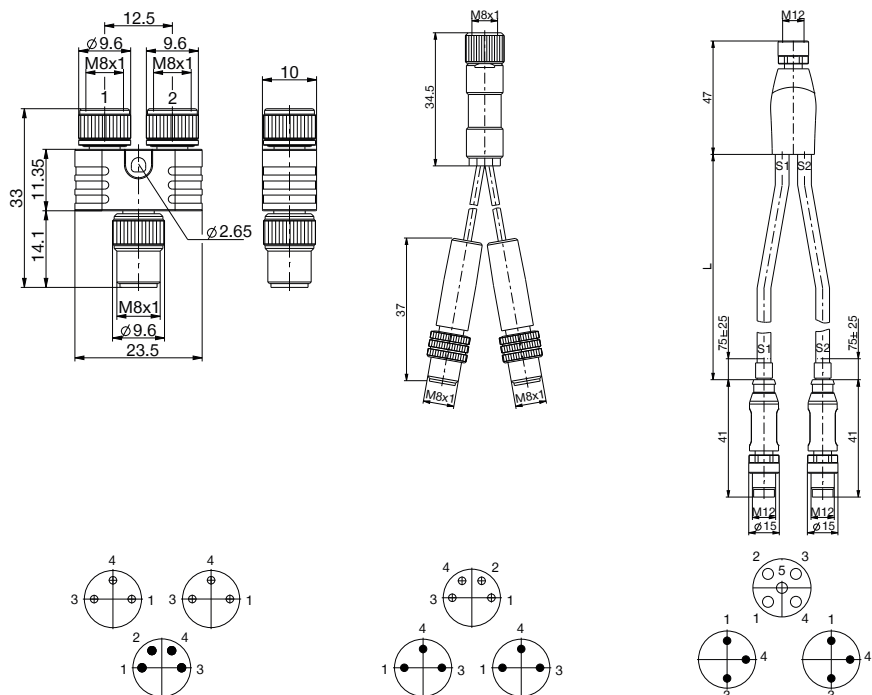
► SÉRIE S - CONNECTEUR COUDÉ CONFECTIONNABLE AVEC UN RACCORDEMENT À SOUDER



► Caractéristiques techniques

N° de commande	S8-W-3	B8-W-4	S8-W-4	S12-W-8
Type de raccordement	Raccord à souder	Raccord à souder	Raccord à souder	Raccord de serrage à vis
Modèle	Coudé	Coudé	Coudé	Coudé
Raccord fileté	M8	M8	M8	M12
Nombre de contacts	3	4	4	8
Protection de IEC 60529	IP67	IP67	IP67	IP67
Homologation				

► SÉRIE S - CONNECTEUR Y



► Caractéristiques techniques

N° de commande	S8-Y-4	B8-Y-4	B12-Y-5IL
Type de raccordement	Douille / fiche mâle / douille	Fiche mâle / douille / fiche mâle	Fiche mâle / douille / fiche mâle
Modèle [Type]	Adaptateur Y	Câble Y	Câble Y
Raccord fileté	M8-M8-M8	M8-M8-M8	M12-M12-M12
Nombre de contacts	4 / 3 / 3	4 / 3 / 3	5 / 3 / 3
Protection de IEC 60529	IP67	IP67	IP67
Homologation			UL / CSA

