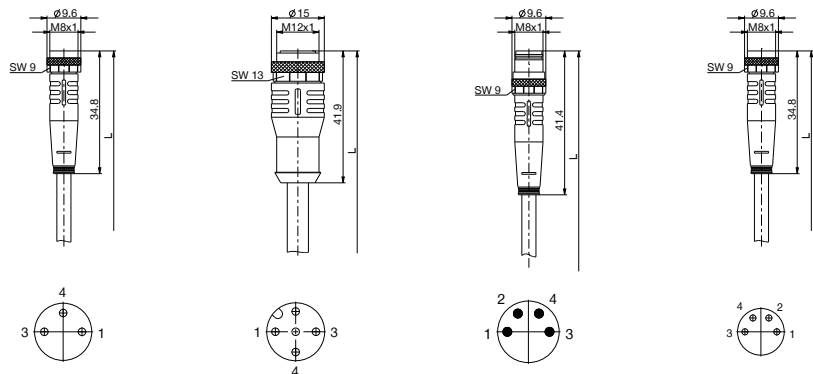


# SENSORI E SUPPORTI

## CAVI DI COLLEGAMENTO

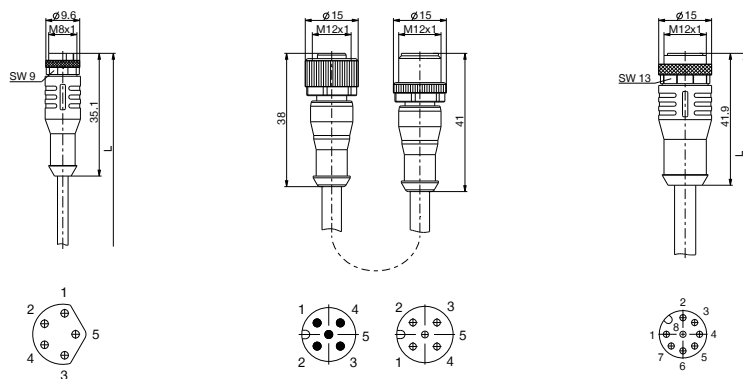
### ► SERIE KAG - CONNETTORI A SPINA LINEARI CON CAVO



#### ► Dati tecnici

Numero d'ordine	KAG500	KAG500-02	KAG500S4	KAG500B4
Tipo di connessione	Presca	Tecnologia di penetrazione	connettore	Presca
Versione	Lineare	Lineare	Lineare	Lineare
Filettatura di collegamento	M8	M12	M8	M8
Numero contatti	3	3	4	4
Capacità di trasporto di corrente per pin (a 40°C) [A]	4	4	4	4
Range di temperatura (fisso) [°C]	-40 ... +90	-40 ... +90	-40 ... +90	-40 ... +90
Range di temperatura (catena portacavi) [°C]	-25 ... +60	-25 ... +60	-25 ... +60	-25 ... +60
Grado di protezione secondo IEC 60529	IP67	IP67	IP67	IP67
Lunghezza del cavo [m]	5	5	5	5
Cavo Ø [mm]	4.3	4.3	4.7	4.7
Raggio di piegatura, cablaggio fisso	10xØ	10xØ	10xØ	10xØ
Materiale della guaina cavi	PUR	PUR	PUR	PUR
Certificazione	UL /CSA	UL /CSA	UL /CSA	UL /CSA

### ► SERIE KAG - CONNETTORI A SPINA LINEARI CON CAVO

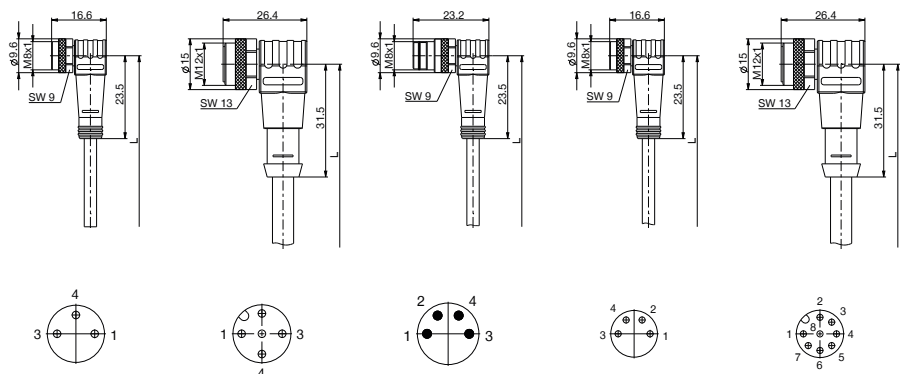


#### ► Dati tecnici

Numero d'ordine	KAG500B5	KAG500IL	KAG1000B8
Tipo di connessione	Presca	Spina / presca	Presca
Versione	Lineare	Lineare/lineare	Lineare
Filettatura di collegamento	M8	M12-M12	M12
Numero contatti	5	5	8
Capacità di trasporto di corrente per pin (a 40°C) [A]	3	4	2
Range di temperatura (fisso) [°C]	-50 ... +90	-40 ... +90	-40 ... +90
Range di temperatura (catena portacavi) [°C]	-25 ... +60	-25 ... +60	-25 ... +60
Grado di protezione secondo IEC 60529	IP67	IP67	IP67
Lunghezza del cavo [m]	5	5	10
Cavo Ø [mm]	4.7	4.8	4.7
Raggio di piegatura, cablaggio fisso	12xØ	5xØ	10xØ
Materiale della guaina cavi	PUR	PUR	PUR
Certificazione	UL /CSA	UL /CSA	UL /CSA



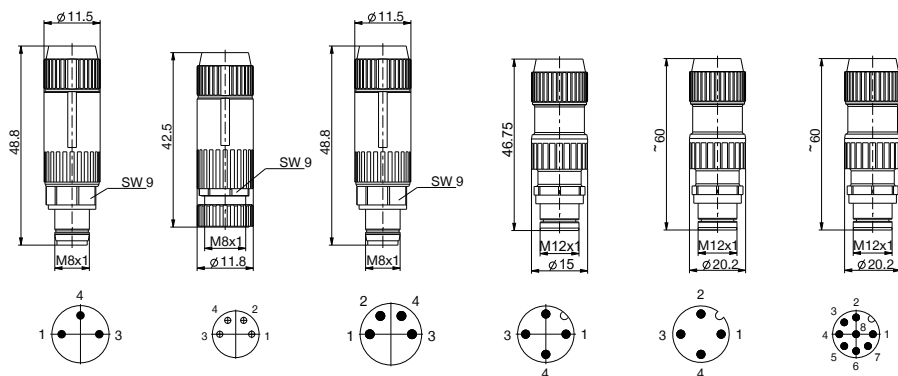
## ► SERIE KAW - CONNETTORI A SPINA ANGOLARI CON CAVO



### ► Dati tecnici

Numero d'ordine	KAW500	KAW500-12	KAW500S4	KAW500B4	KAW1000B8
Tipo di connessione	Presa	Presa	connettore	Presa	Presa
Versione	Angolare	Angolare	Angolare	Angolare	Angolare
Filettatura di collegamento	M8	M12	M8	M8	M12
Numero contatti	3	3	4	4	8
Capacità di trasporto di corrente per pin (a 40°C) [A]	4	4	4	4	2
Range di temperatura (fisso) [°C]	-40 ... +90	-40 ... +90	-40 ... +90	-40 ... +90	-40 ... +90
Range di temperatura (catena portacavi) [°C]	-25 ... +60	-25 ... +60	-25 ... +60	-25 ... +60	-25 ... +60
Grado di protezione secondo IEC 60529	IP67	IP67	IP67	IP67	IP67
Lunghezza del cavo [m]	5	5	5	5	10
Cavo Ø [mm]	4.3	4.3	4.7	4.7	4.7
Raggio di piegatura, cablaggio fisso	10xØ	10xØ	10xØ	10xØ	10xØ
Materiale della guaina cavi	PUR	PUR	PUR	PUR	PUR
Certificazione	UL /CSA	UL /CSA	UL /CSA	UL /CSA	UL /CSA

## ► SERIE S - CONNETTORI A SPINA LINEARI DA COLLEGARE CON ATTACCO SCHNEID-KLEMM



### ► Dati tecnici

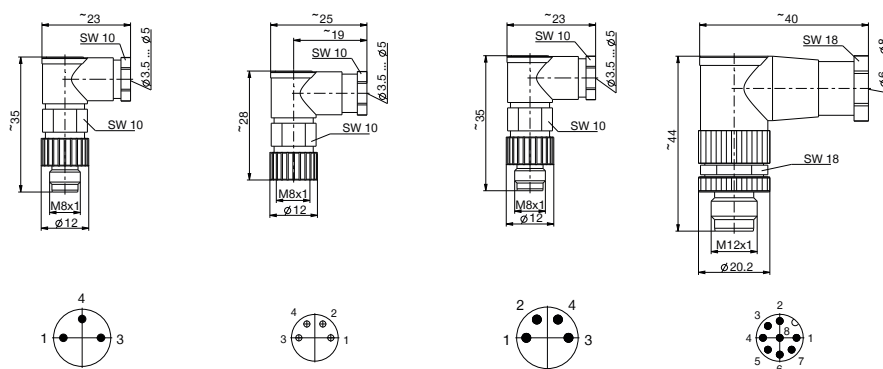
Numero d'ordine	S8-G-3	B8-G-4	S8-G-4	S12-G-3	S12-G-4	S12-G-8
Modalità di connessione	Morsetto a perforazione d'isolante	Presa	Morsetto a perforazione d'isolante	Morsetto a perforazione d'isolante	Morsetto a perforazione d'isolante	Morsetto a perforazione d'isolante
Versione	Lineare	Lineare	Lineare	Lineare	Lineare	Lineare
Filettatura di collegamento	M8	M8	M8	M12	M12	M12
Numero contatti	3	4	4	3	4	8
Grado di protezione secondo IEC 60529	IP67	IP67	IP67	IP67	IP67	IP67
Certificazione						



# SENSORI E SUPPORTI

## CAVI DI COLLEGAMENTO

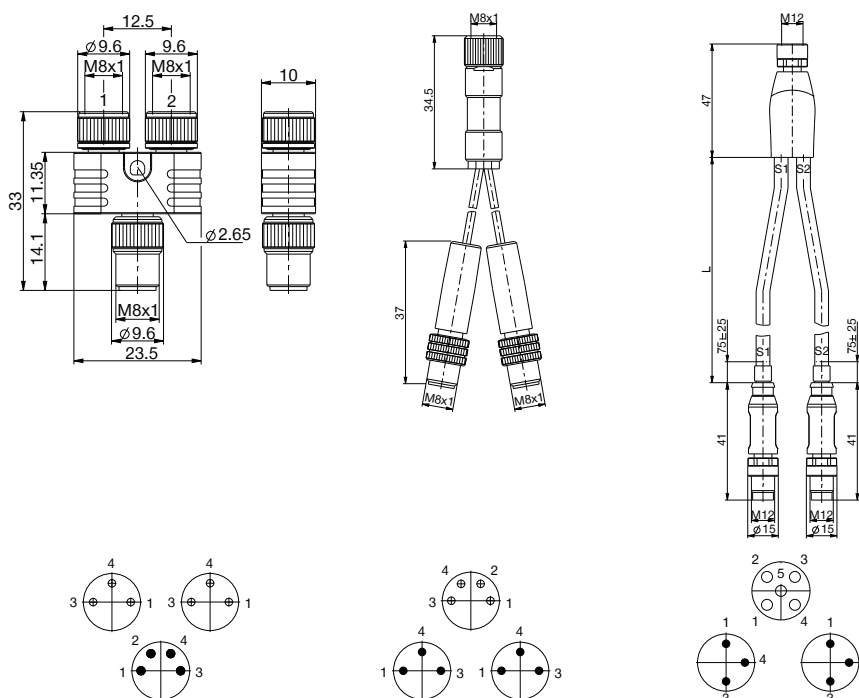
### ► SERIE S - CONNETTORI A SPINA ANGOLARI CON ATTACCO DA SALDARE



#### ► Dati tecnici

Numero d'ordine	S8-W-3	B8-W-4	S8-W-4	S12-W-8
Modalità di connessione	Collegamento con saldatura	Collegamento con saldatura	Collegamento con saldatura	Collegamento morsetto e vite
Versione	Angolare	Angolare	Angolare	Angolare
Filettatura di collegamento	M8	M8	M8	M12
Numero contatti	3	4	4	8
Grado di protezione secondo IEC 60529	IP67	IP67	IP67	IP67
Certificazione				

### ► SERIE S - CONNETTORE Y A SPINA



#### ► Dati tecnici

Numero d'ordine	S8-Y-4	B8-Y-4	B12-Y-5IL
Modalità di connessione	Presa / spina / presa	Spina / presa / spina	Spina / presa / spina
Versione	Adattatore Y	Cavo Y	Cavo Y
Filettatura di collegamento	M8-M8-M8	M8-M8-M8	M12-M12-M12
Numero contatti	4 / 3 / 3	4 / 3 / 3	5 / 3 / 3
Grado di protezione secondo IEC 60529	IP67	IP67	IP67
Certificazione			UL / CSA

