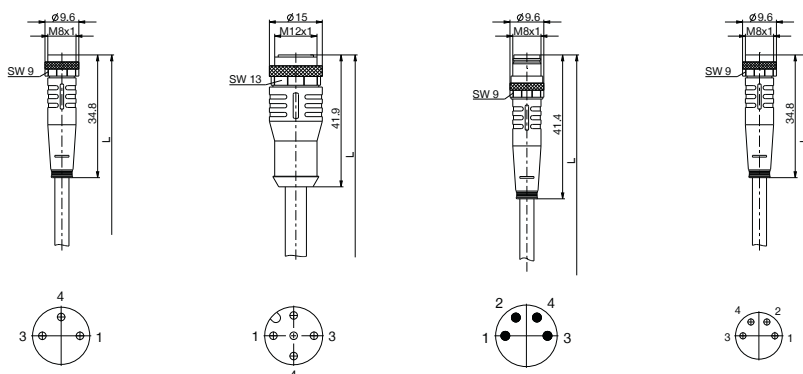


SENZORY A DRŽIAKY PRÍPOJNÉ KÁBLE

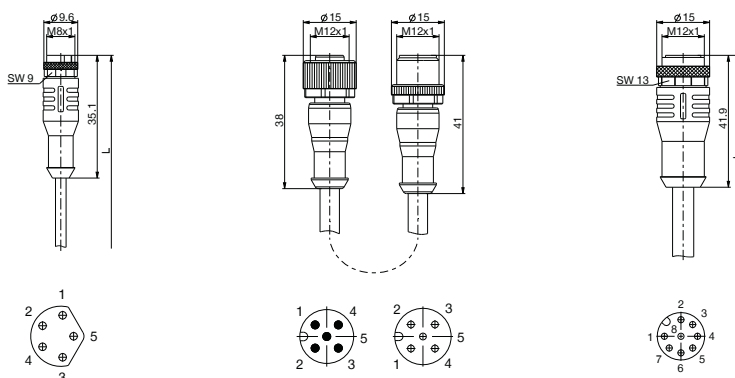
► RAD KAG - KONEKTORY PRIAME S KÁBLOM



► Technické údaje

Objednávacie č.	KAG500	KAG500-02	KAG500S4	KAG500B4
Druh pripojenia	puzdro	Technológia prieniku	zástrčka	puzdro
Prevedenie	Rovno	Rovno	Rovno	Rovno
Prípojný závit	M8	M12	M8	M8
Počet kontaktov	3	3	4	4
Zaťažiteľnosť prúdom na kolík (pri 40 °C) [A]	4	4	4	4
Teplotný rozsah (pevný) [°C]	-40 ... +90	-40 ... +90	-40 ... +90	-40 ... +90
Teplotný rozsah (vlečná reťaz) [°C]	-25 ... +60	-25 ... +60	-25 ... +60	-25 ... +60
Druh krytia potiem IEC 60529	IP67	IP67	IP67	IP67
Dĺžka kábla [m]	5	5	5	5
Ø kábla [mm]	4,3	4,3	4,7	4,7
Polomer ohybu, pevná montáž kábla	10xØ	10xØ	10xØ	10xØ
Materiál pláštá káblov	PUR	PUR	PUR	PUR
Schválenie	UL /CSA	UL /CSA	UL /CSA	UL /CSA

► RAD KAG - KONEKTORY PRIAME S KÁBLOM

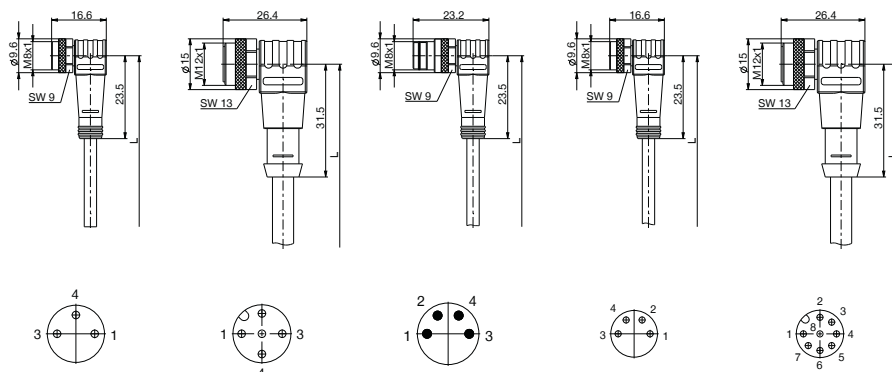


► Technické údaje

Objednávacie č.	KAG500B5	KAG500IL	KAG1000B8
Druh pripojenia	puzdro	Zástrčka / puzdro	puzdro
Prevedenie [Typ]	Rovno	Rovno/rovno	Rovno
Prípojný závit	M8	M12-M12	M12
Počet kontaktov	5	5	8
Zaťažiteľnosť prúdom na kolík (pri 40 °C) [A]	3	4	2
Teplotný rozsah (pevný) [°C]	-50 ... +90	-40 ... +90	-40 ... +90
Teplotný rozsah (vlečná reťaz) [°C]	-25 ... +60	-25 ... +60	-25 ... +60
Druh krytia potiem IEC 60529	IP67	IP67	IP67
Dĺžka kábla [m]	5	5	10
Ø kábla [mm]	4,7	4,8	4,7
Polomer ohybu, pevná montáž kábla	12xØ	5xØ	10xØ
Materiál pláštá káblov	PUR	PUR	PUR
Schválenie	UL /CSA	UL /CSA	UL /CSA



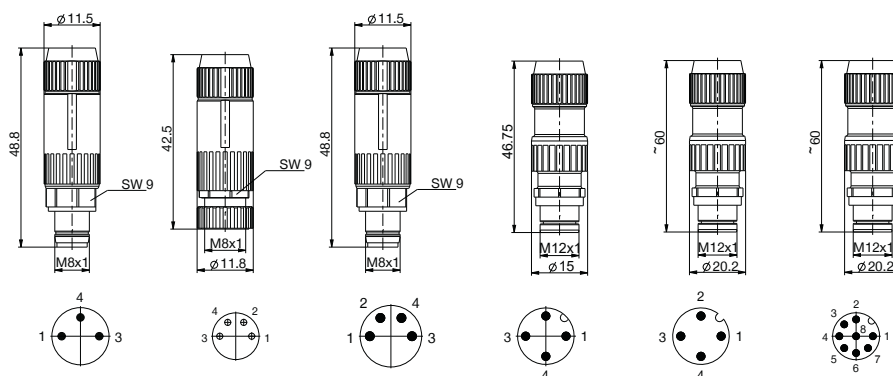
► RAD KAW - KONEKTOR UHLOVÝ S KÁBLOM



► Technické údaje

Objednávacie č.	KAW500	KAW500-12	KAW500S4	KAW500B4	KAW1000B8
Druh pripojenia	puzdro	puzdro	zástrčka	puzdro	puzdro
Prevedenie	Uhol	Uhol	Uhol	Uhol	Uhol
Prípojny závit	M8	M12	M8	M8	M12
Počet kontaktov	3	3	4	4	8
Zaťažiteľnosť prúdom na kolík (pri 40 °C) [A]	4	4	4	4	2
Teplotný rozsah (pevný) [°C]	-40 ... +90	-40 ... +90	-40 ... +90	-40 ... +90	-40 ... +90
Teplotný rozsah (vlečná reťaz) [°C]	-25 ... +60	-25 ... +60	-25 ... +60	-25 ... +60	-25 ... +60
Druh krytia potiem IEC 60529	IP67	IP67	IP67	IP67	IP67
Dĺžka kábla [m]	5	5	5	5	10
Ø kábla [mm]	4,3	4,3	4,7	4,7	4,7
Polomer ohybu, pevná montáž kábla	10xØ	10xØ	10xØ	10xØ	10xØ
Materiál pláštá káblov	PUR	PUR	PUR	PUR	PUR
Schválenie	UL /CSA	UL /CSA	UL /CSA	UL /CSA	UL /CSA

► SÉRIA S - KONEKTORY PRIAME KONFEKČNE POUŽITELNÉ S REZNÝM ZVERNÝM PRIPOJENÍM



► Technické údaje

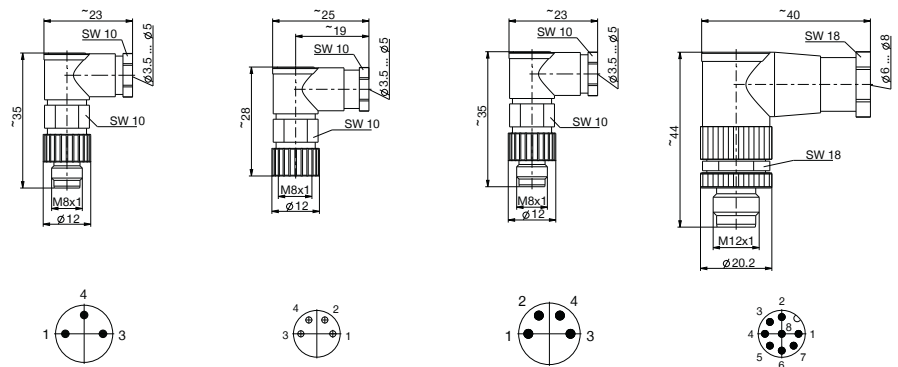
Objednávacie č.	S8-G-3	B8-G-4	S8-G-4	S12-G-3	S12-G-4	S12-G-8
Typ pripojenia	Rezným zverným pripojením	Zdierka	Rezným zverným pripojením	Rezným zverným pripojením	Rezným zverným pripojením	Rezným zverným pripojením
Prevedenie	Rovno	Rovno	Rovno	Rovno	Rovno	Rovno
Prípojny závit	M8	M8	M8	M12	M12	M12
Počet kontaktov	3	4	4	3	4	8
Druh krytia potiem IEC 60529	IP67	IP67	IP67	IP67	IP67	IP67
Schválenie						



SENZORY A DRŽIAKY

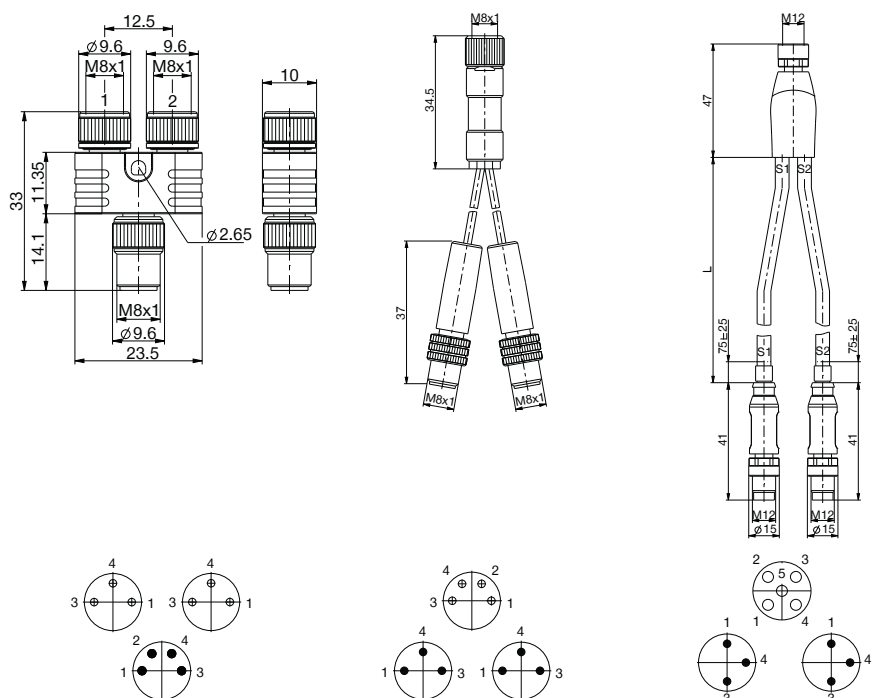
PRÍPOJNÉ KÁBLE

► SÉRIA S - KONEKTOR UHLOVÝ KONFEKČNE POUŽITELNÝ SO SPÁJKOVANÝM SPOJOM



Objednávacie č.	► Technické údaje			
	S8-W-3	B8-W-4	S8-W-4	S12-W-8
Typ pripojenia	Spájkovacie pripojenie	Spájkovacie pripojenie	Spájkovacie pripojenie	Závitovo-svorkové pripojenie
Prevedenie	Uhol	Uhol	Uhol	Uhol
Prípojný závit	M8	M8	M8	M12
Počet kontaktov	3	4	4	8
Druh krytia potiem IEC 60529	IP67	IP67	IP67	IP67
Schválenie				

► SÉRIA S - Y - ZÁSTRČKOVÉ SPOJENIE



Objednávacie č.	► Technické údaje		
	S8-Y-4	B8-Y-4	B12-Y-5IL
Typ pripojenia	Zdierka / konektor / zdierka	Konektor / zdierka / konektor	Konektor / zdierka / konektor
Prevedenie [Typ]	Adaptér Y	Kábel Y	Kábel Y
Prípojný závit	M8-M8-M8	M8-M8-M8	M12-M12-M12
Počet kontaktov	4 / 3 / 3	4 / 3 / 3	5 / 3 / 3
Druh krytia potiem IEC 60529	IP67	IP67	IP67
Schválenie			UL / CSA

