

# 충돌 보호 시리즈 CRR

## ▶ 제품의 장점



### ▶ 조정 가능한 트리거링 민감도

공압 컨트롤로 민감성을 여러분의 용도에 적합하게 맞출 수 있습니다.

### ▶ 내장된 센서

충돌 시, 내장된 센서는 비상정지를 트리거링하기 위해, 컨트롤에 신호를 보냅니다.

### ▶ 자동 재설정

비상 정지 후 안전한 거리에서 충돌 방지를 재설정할 수 있습니다. 이는 특히 설비에 진입이 바람직하지 않거나 안전하지 않거나 어려운 상황인 경우 가능합니다.

## ▶ 여러분의 용도에 적합한 제품



### ▶ 저희 제품은 도전을 좋아합니다!

극한 조건의 세계 어느 곳이든, 저희의 신뢰성이 실제로 증명된 구성 부품과 시스템으로 여러분에게 무한한 가능성을 제공합니다. 여러분의 특별한 용도에 적합한 제품을 발견하십시오:

[www.zimmer-group.kr](http://www.zimmer-group.kr)

## ▶ 용도 명세



- ① **로봇 연결 플랜지**  
- EN ISO 9409-1 부품회로
- ② **피스톤 위치 문의**  
- 센서가 과부하 검출을 위해 평가할 수 있는 신호를 생성함  
- 마그네틱 센서가 공급 사양에 포함
- ③ **구동**  
- 단동 공압 실린더  
- 작동압력으로 조정가능한 반응 민감도  
- 내장된 스프링으로
- ④ **과부하 감지**  
- Z 방향  
- 수평 방향으로 틸팅  
- Z 축으로 회전
- ⑤ **연결 플랜지**  
- EN ISO 9409-1 부품회로
- ⑥ **재설정**  
- 피스톤을 통해 연결 플랜지가 시작 위치로 이동함

## ▶ 기술 데이터

설비 크기	EN ISO 9409-1 기준 연결 플랜지	Z 축 전향 [mm]	반복정밀도 축방향 +/- [mm]
CRR40	TK 40	8	0.01
CRR50	TK 50	12	0.01
CRR63	TK 63	15	0.01

## ▶ 세부 정보는 온라인으로 사용가능



모든 정보는 한 클릭으로: [www.zimmer-group.com](http://www.zimmer-group.com). 기술 정보모든 정보를 원하시는 제품의 주문번호로 여러분의 설비크기에 해당되는 데이터, 도면, 3-D 모델, 작동설명서를 보실 수 있습니다. 빠르고, 한 눈에 들어오는 최신 정보.

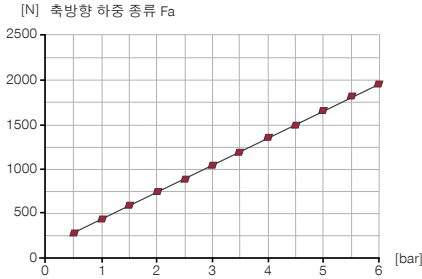
# 충돌 보호 설비 크기 CRR50

## ▶ 제품 규격



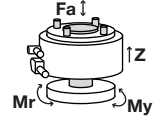
### ▶ 공압 가동

가해지는 압력에 의존하여 힘과 모멘트를 표시함.



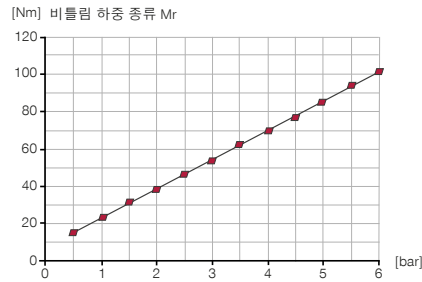
### ▶ 힘 및 모멘트

최대 힘 및 모멘트에, 참조: 도표



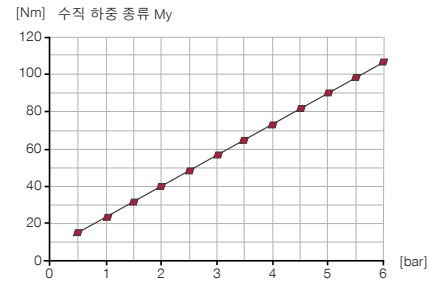
### ▶ 공압 가동

가해지는 압력에 의존하여 힘과 모멘트를 표시함.



### ▶ 공압 가동

가해지는 압력에 의존하여 힘과 모멘트를 표시함.



## ▶ 배송 구성에 포함



1 [조각]  
자기장 센서 직선, 케이블 0.3m-커넥터 M8  
MFS02-S-KHC-P1-PNP

## ▶ 부품 권장



### 에너지 공급



**GVM5**  
직선-나사 체결부



**WVM5**  
각선회-나사 체결부



### 연결/기타

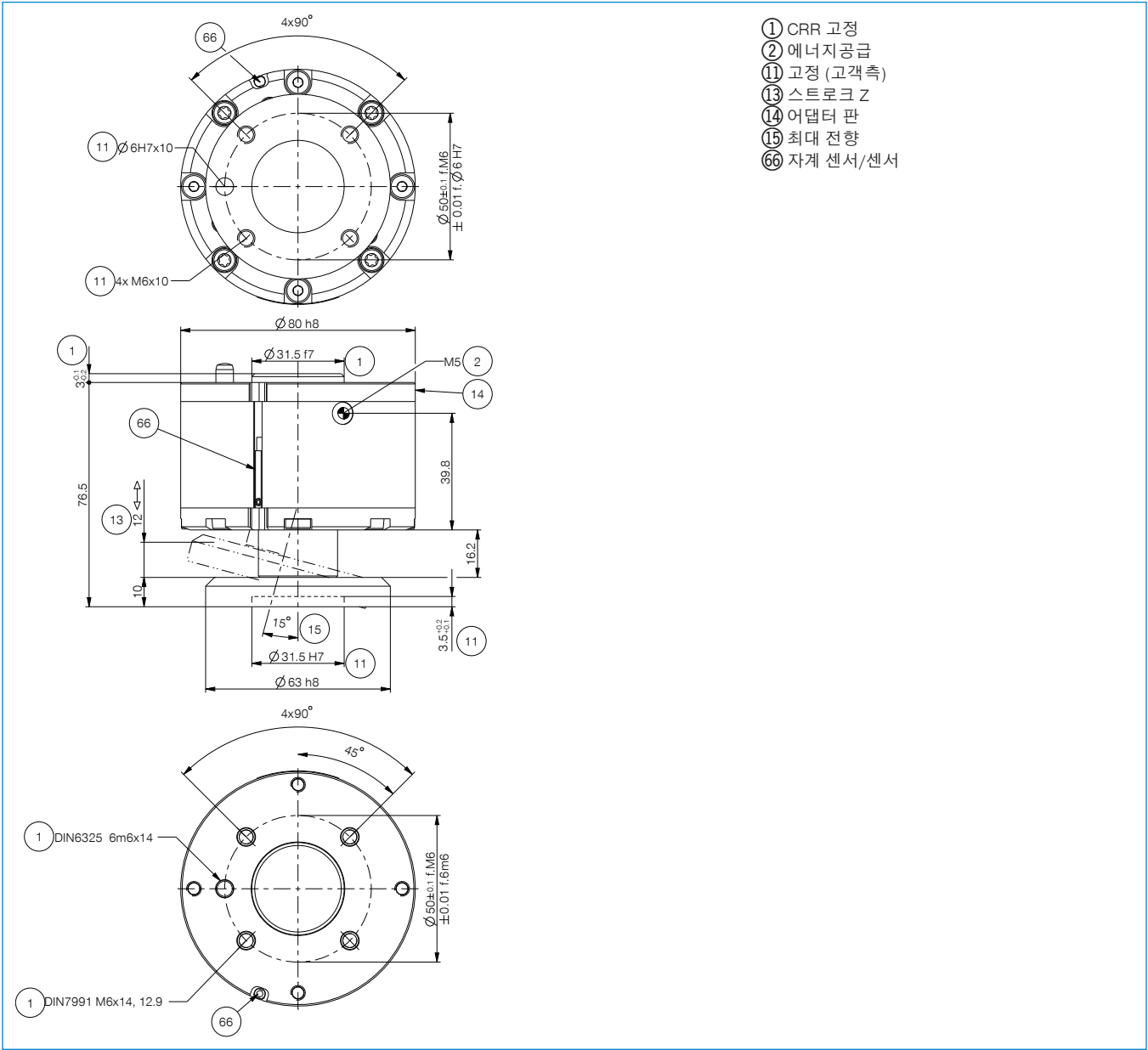


**KAG500**  
직선 케이블 5 m- 소켓 M8 플러그 연결



**KAW500**  
플러그 연결, 각, 케이블 5 m- 소켓 M8

주문번호	기술 데이터
EN ISO 9409-1 기준 연결 플랜지	TK 50
Z 축 전향 [mm]	12
반복정밀도 축방향 +/- [mm]	0.01
축 응답성 [mm]	0.5
전향장치 수평 +/- [°]	14.0
반복정밀도 반경방향 +/- [min]	4
방사형 응답성 [°]	1.5
Z축 회전 [°]	22
회전 반복성 +/- [min]	4
회전 응답성 [°]	1
작동 압력 [bar]	0.5 ... 6
정격 작동 압력 [bar]	6
작동 온도 [°C]	5 ... +80
사이클 당 실린더 부피 [cm³]	37.40
Z축 주위의 질량 관성 모멘트 [kgcm²]	7.69
무게 [kg]	1.1



- ① CRR 고정
- ② 에너지공급
- ⑪ 고정 (고객측)
- ⑬ 스트로크 Z
- ⑭ 어댑터 판
- ⑮ 최대 전향
- ⑯ 자계 센서/센서

