

# KOLLISIONSSCHUTZ

## SERIE CSR

### ▶ PRODUKTVORTEILE



#### ▶ **Justierbare Auslöseempfindlichkeit**

Durch Steuerung des Luftdrucks können Sie die Empfindlichkeit optimal auf Ihre Anwendung abstimmen.

#### ▶ **Integrierte Sensorik**

Bei Kollision gibt der integrierte Sensor ein Signal an die Steuerung, um einen Nothalt auszulösen.

#### ▶ **Manuelle Rückstellung**

Um sicher zu stellen, dass die Maschine und der Grund für den Nothalt begutachtet wird, eignet sich die manuelle Rückstellung.

### ▶ DAS PASSENDE PRODUKT FÜR IHRE ANWENDUNG

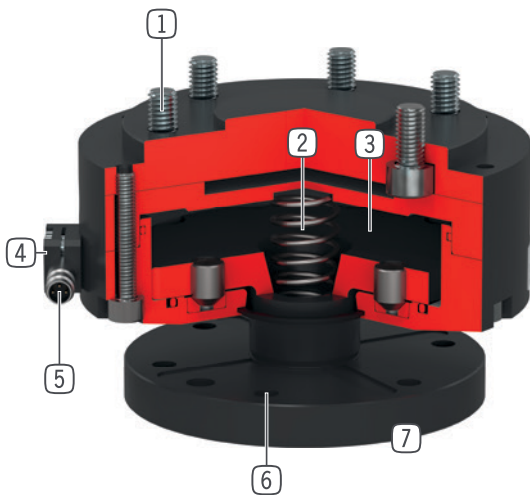


#### ▶ **Unsere Produkte lieben die Herausforderung!**

Extreme Bedingungen, an jedem Ort der Welt – unsere praxisbewährten Komponenten und Systeme ermöglichen Ihnen grenzenlose Möglichkeiten. Finden Sie das passende Produkt für Ihren speziellen Einsatz:

[www.zimmer-group.de](http://www.zimmer-group.de)

## ► NUTZEN IM DETAIL



- ① **Roboteranschlussflansch**
  - Teilkreis nach EN ISO 9409-1
- ② **Antrieb**
  - einfachwirkender Pneumatikzylinder
  - über den Arbeitsdruck einstellbare Ansprechempfindlichkeit
  - mit integrierter Feder
- ③ **Kraftübertragung**
  - direkt und verlustarm über Kolbenfläche
- ④ **Druckdifferenzschalter**
  - indirekte Überlasterkennung
- ⑤ **Sensorik**
  - ein induktiver Näherungsschalter erzeugt ein Signal, welches zur Überlasterkennung ausgewertet werden kann
  - erzeugt eine automatische Not-Aus Situation der Anlage
  - im Lieferumfang enthaltener induktiver Näherungsschalter Ø 8 mm mit Kabelanschluss M8x1
- ⑥ **Anschlussflansch**
- ⑦ **Überlasterkennung**
  - in Z-Richtung bis zu 28 mm Hub
  - in horizontaler Richtung bis zu 12.5°
  - auf Verdrehung um die Z-Achse 360°

## ► TECHNISCHE DATEN

Baugröße	Anschlussflansch nach EN ISO 9409-1	Auslenkung Z-Achse [mm]	Auslenkung horizontal +/- [°]
CSR50	TK 50	12,5	12,5
CSR63	TK 63	10,5	12,5
CSR80	TK 80	14	9
CSR100	TK 100	18	9
CSR125	TK 125	23	9
CSR160	TK 160	28	9

## ► WEITERE INFORMATIONEN ONLINE VERFÜGBAR

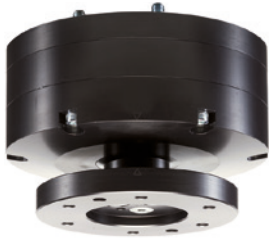


Alle Informationen auf einen Klick: [www.zimmer-group.com](http://www.zimmer-group.com). Finden Sie anhand der Bestell-Nr. Ihres gewünschten Produktes Daten, Zeichnungen, 3-D-Modelle und Betriebsanleitungen zu Ihrer Baugröße. Schnell, übersichtlich und immer aktuell.

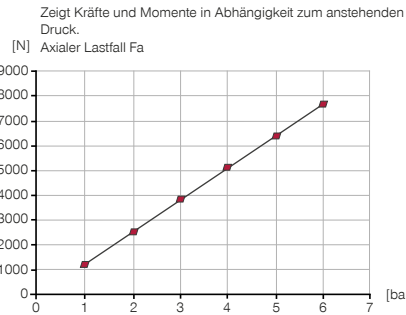
# KOLLISIONSSCHUTZ

## BAUGRÖSSE CSR125

### ► PRODUKTSPEZIFIKATIONEN

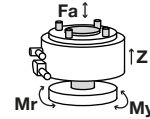


#### ► Druckluftbeaufschlagung

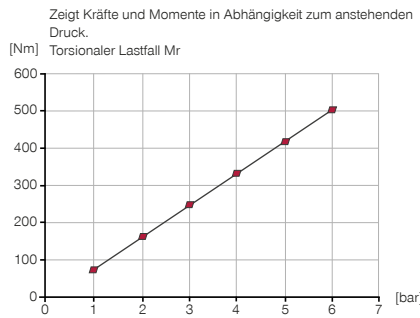


#### ► Kräfte und Momente

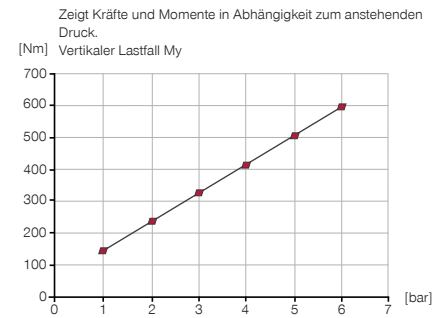
Max. Kräfte und Momente siehe Diagramme



#### ► Druckluftbeaufschlagung



#### ► Druckluftbeaufschlagung



### ► IM LIEFERUMFANG ENTHALTEN



1 [Stück]  
Induktiver Näherungsschalter - Stecker M8  
**NJ8-E2S-05**



6 [Stück]  
Zylinderschraube mit Innensechskant  
**C0912100309**

### ► ZUBEHÖREMPFEHLUNG



#### ENERGIEVERSORGUNG



**GV1-8X8**  
Gerade-Verschraubung



**WV1-8X8**  
Winkel-Schwenk-Verschraubung



#### ANSCHLÜSSE / SONSTIGES



**KAG500**  
Steckverbinder Gerade Kabel 5 m - Buchse M8



**KAW500**  
Steckverbinder Winkel Kabel 5 m - Buchse M8

► Technische Daten

Bestell-Nr.	CSR125
Anschlussflansch nach EN ISO 9409-1	TK 125
Bauhöhe [mm]	136
Auslenkung Z-Achse [mm]	23
Wiederholgenauigkeit axial +/- [mm]	0,05
Auslenkung horizontal +/- [°]	9
Wiederholgenauigkeit radial +/- [mm]	0,05
Betriebsdruck [bar]	1 ... 6
Nennbetriebsdruck [bar]	6
Betriebstemperatur [°C]	5 ... +80
Gewicht [kg]	8,1

