

MÉCANISME ANTI-COLLISION

SÉRIE CSR

▶ AVANTAGES PRODUIT



▶ Sensibilité de déclenchement ajustable

Grâce à la commande de la pression d'air, vous pouvez ajuster parfaitement la sensibilité à votre application.

▶ Capteurs intégrés

En cas de collision, le capteur intégré envoie un signal à la commande pour déclencher un arrêt d'urgence.

▶ Retour manuel en position initiale

Pour s'assurer que la machine et la raison de l'arrêt d'urgence sont examinées, le retour manuel en position initiale est recommandé.

▶ LE PRODUIT ADAPTÉ À VOTRE APPLICATION



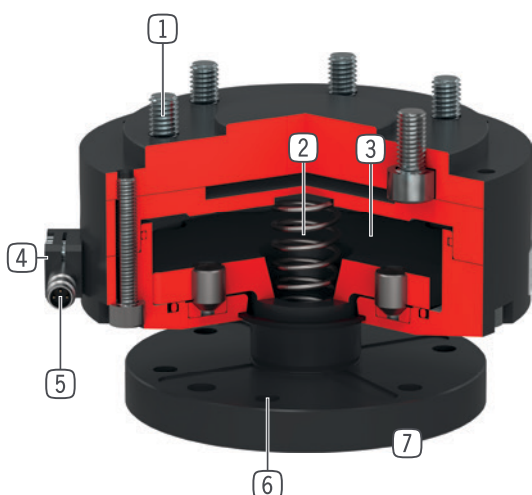
▶ Nos produits aiment les défis !

Des conditions extrêmes n'importe où dans le monde - nos composants et systèmes éprouvés dans la pratique vous offrent des possibilités infinies.

Trouvez le produit adapté à votre domaine d'application spécifique :

www.zimmer-group.fr

► DÉTAIL DES AVANTAGES



- ① Bride de raccordement au robot**
 - diamètre et usinage aux normes EN ISO 9409-1
- ② Entraînement**
 - vérin simple effet pneumatique
 - seuil de déclenchement réglable via la pression de service
 - avec ressort intégré
- ③ Transmission de force**
 - directe et sans pertes via la surface du piston
- ④ Interrupteur différentiel de pression**
 - détection indirecte de surcharge
- ⑤ Capteurs**
 - un détecteur de proximité inductif génère un signal de détection de décharge
 - déclenche automatiquement un arrêt d'urgence de la machine
 - détecteur de proximité inductif compris dans la livraison d'un Ø 8 mm avec raccord de câbles M8x1
- ⑥ Bride de raccordement**
- ⑦ Détection de surcharge**
 - dans la direction Z avec une course atteignant 28 mm
 - dans la direction horizontale jusqu'à 12.5°
 - torsion autour de l'axe Z 360°

► CARACTÉRISTIQUES TECHNIQUES

Taille de fabrication	Bride de raccordement pour EN ISO 9409-1	Déviat. axe Z	Déviat. horizontale +/-
		[mm]	[°]
CSR50	TK 50	12.5	12.5
CSR63	TK 63	10.5	12.5
CSR80	TK 80	14	9
CSR100	TK 100	18	9
CSR125	TK 125	23	9
CSR160	TK 160	28	9

► AUTRES INFORMATIONS DISPONIBLES EN LIGNE

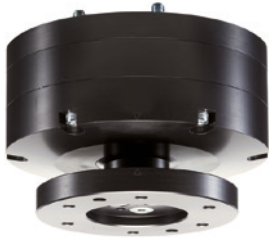


Toutes les informations en un clic sur www.zimmer-group.com. À l'aide de la référence du produit de votre choix, trouvez les données, plans, modèles 3D et instructions de service concernant la taille du modèle sélectionné. Rapide, clair et toujours à jour.

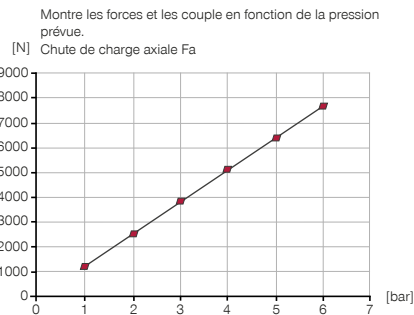
MÉCANISME ANTI-COLLISION

TAILLE DE FABRICATION CSR125

► SPÉCIFICATIONS PRODUIT

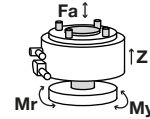


► Injection d'air comprimé

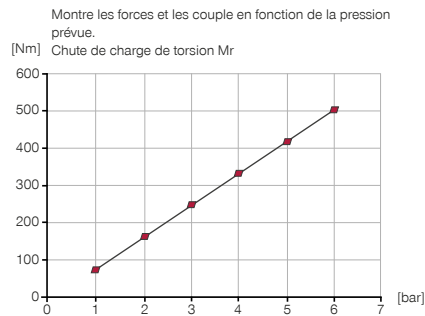


► Forces et couples

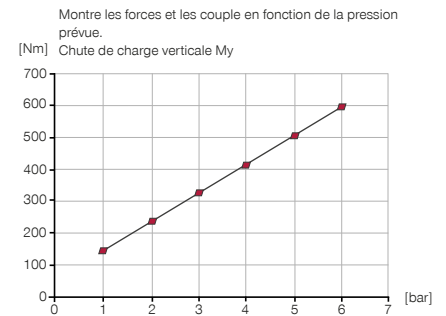
Forces et couples max. : voir diagrammes



► Injection d'air comprimé



► Injection d'air comprimé



► FOURNI



1 [pièce]
Détecteur de proximité inductif - Fiche M8
NJ8-E2S-05



6 [pièce]
Vis à tête cylindrique à six pans
C0912100309

► ACCESSOIRES RECOMMANDÉS



ALIMENTATION EN ÉNERGIE



GV1-8X8
Raccord pneumatique droit



WV1-8X8
Raccord orientable



RACCORDS / AUTRES



KAG500
Connecteur enfichable droit Câble 5 m - Douille M8



KAW500
Connecteur enfichable Équerre Câble 5 m - Douille M8

► **Caractéristiques techniques**

N° de commande	CSR125
Bride de raccordement pour EN ISO 9409-1	TK 125
Encombrement en hauteur [mm]	136
Déviation axe Z [mm]	23
Précision de répétition axiale +/- [mm]	0.05
Déviation horizontale +/- [°]	9
Précision de répétition radiale +/- [mm]	0.05
Pression de service [bar]	1 ... 6
Pression de service nominal [bar]	6
Température de service [°C]	5 ... +80
Poids [kg]	8.1

