

OCHRANA PROTI KOLÍZII

SÉRIA CSR

► VÝHODY VÝROBKU



► **Nastaviteľná citlivosť spúšťania**

Regulovaním tlaku vzduchu môžete citlivosť optimálne prispôsobiť na konkrétny prípad použitia.

► **Integrované snímače**

V prípade kolízie integrovaný snímač vyšle signál do riadiacej jednotky na spustenie núdzového zastavenia.

► **Manuálne vrátenie do pôvodnej polohy**

Manuálne vrátenie do pôvodnej polohy je vhodné vtedy, keď treba pri danom stroji a podklade odborné posúdiť podmienky na núdzové zastavenie.

► VHODNÝ VÝROBOK PRE VAŠU APLIKÁCIU



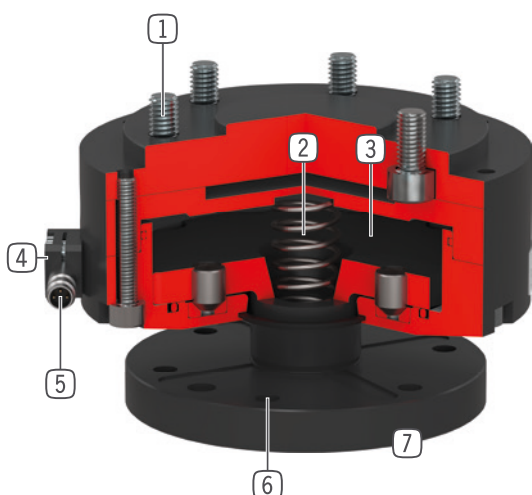
► **Naše výrobky milujú výzvy!**

Extrémne podmienky, na každom mieste na svete – naše komponenty a systémy osvedčené v praxi vám umožňujú neobmedzené možnosti.

Nájdite vhodný výrobok pre svoje špeciálne použitie:

www.zimmer-group.sk

► PREHĽAD VÝHOD



- 1 **prípojná príruha robota**
 - rozstupová kružnica podľa EN ISO 9409-1
- 2 **pohon**
 - jednočinný pneumatický valec
 - citlivosť pri povelu nastaviteľná pomocou pracovného tlaku
 - s integrovanou pružinou
- 3 **Prenos sily**
 - priamo a s nízkymi stratami pomocou plochy piesta
- 4 **spínač tlakového rozdielu**
 - nepriame rozoznávanie preťaženia
- 5 **Senzor**
 - induktívny snímač priblíženia generuje signál, ktorý môže byť vyhodnotený pre rozoznávanie preťaženia
 - generuje automatickú núdzovú situáciu zariadenia
 - induktívny snímač priblíženia, obsiahnutý v objeme dodávky 0 8 mm s káblovou prípojkou M 8x1
- 6 **prípojná príruha**
- 7 **roznávanie preťaženia**
 - v smere Z do zdvihu 28 mm
 - v horizontálnom smere do 12,5°
 - na natočenie okolo osi Z 360°

► TECHNICKÉ ÚDAJE

Konštrukčná veľkosť	Prípojná príruha podľa EN ISO 9409-1	Odchýlka os Z	Odchýlka horizontálna +/-
		[mm]	[°]
CSR50	TK 50	12,5	12,5
CSR63	TK 63	10,5	12,5
CSR80	TK 80	14	9
CSR100	TK 100	18	9
CSR125	TK 125	23	9
CSR160	TK 160	28	9

► BLIŽŠIE INFORMÁCIE SÚ K DISPOZÍCII ONLINE



Všetky informácie jedným kliknutím: www.zimmer-group.com. Pomocou objednávacieho čísla želaného produktu nájdete údaje, nákresy a 3D modely k vašej konštrukčnej veľkosti. Rýchlo, prehľadne a vždy aktuálne.

OCHRANA PROTI KOLÍZII

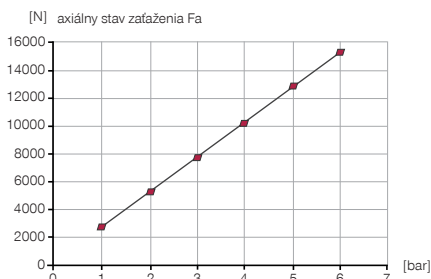
KONŠTRUKČNÁ VEĽKOSŤ CSR160

► ŠPECIFIKÁCIE PRODUKTOV



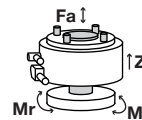
► priebeh tlakového vzduchu

Znázorňuje sily a momenty v závislosti od očakávaného tlaku.



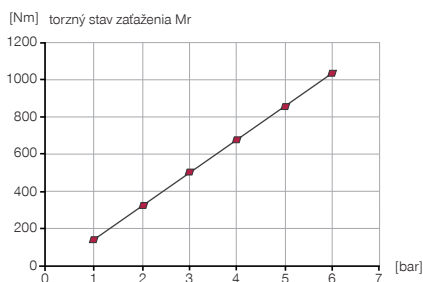
► Sily a momenty

Max. sily a momenty pozri grafy



► priebeh tlakového vzduchu

Znázorňuje sily a momenty v závislosti od očakávaného tlaku.



► priebeh tlakového vzduchu

Znázorňuje sily a momenty v závislosti od očakávaného tlaku.



► OBSIAHNUTÉ V OBJEME DODÁVKY



1 [kus]
induktívny snímač priblíženia - zástrčka M8
NJ8-E2S-05



6 [kus]
Skrutka s valcovou hlavou s vnútorným šesťhranom
C0912100309

► ODPORÚČANÉ PRÍSLUŠENSTVO



NAPÁJANIE



GV1-8X8
Priame skrutkovania



WV1-8X8
uhlové výkyvné skrutkovania



PRIPOJENIA/OSTATNÉ



KAG500
Konektor priame kábel 5 m - puzdro M8



KAW500
konektor uhlové kábel 5 m - puzdro M8

Objednávacie č.	Technické údaje
Prípojňá príruha podľa EN ISO 9409-1	TK 160
Konstrukčná výška [mm]	161
Odchýlka os Z [mm]	28
Axiálna opakovacia presnosť +/- [mm]	0,05
Odchýlka horizontálna +/- [°]	9
Radiálna opakovacia presnosť +/- [mm]	0,05
Prevádzkový tlak [bar]	1 ... 6
Menovitý prevádzkový tlak [bar]	6
Prevádzková teplota [°C]	5 ... +80
Hmotnosť [kg]	15

