

# OCHRANA PROTI KOLÍZII

## SÉRIA CSR

### ► VÝHODY VÝROBKU



#### ► **Nastaviteľná citlivosť spúšťania**

Regulovaním tlaku vzduchu môžete citlivosť optimálne prispôbiť na konkrétny prípad použitia.

#### ► **Integrované snímače**

V prípade kolízie integrovaný snímač vyšle signál do riadiacej jednotky na spustenie núdzového zastavenia.

#### ► **Manuálne vrátenie do pôvodnej polohy**

Manuálne vrátenie do pôvodnej polohy je vhodné vtedy, keď treba pri danom stroji a podklade odborné posúdiť podmienky na núdzové zastavenie.

### ► VHODNÝ VÝROBOK PRE VAŠU APLIKÁCIU



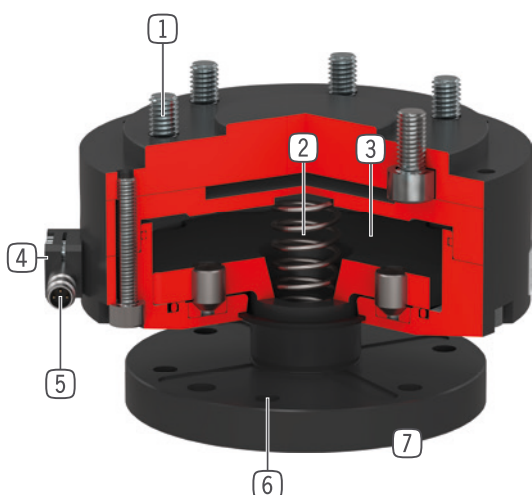
#### ► **Naše výrobky milujú výzvy!**

Extrémne podmienky, na každom mieste na svete – naše komponenty a systémy osvedčené v praxi vám umožňujú neobmedzené možnosti.

Nájdite vhodný výrobok pre svoje špeciálne použitie:

[www.zimmer-group.sk](http://www.zimmer-group.sk)

## ► PREHĽAD VÝHOD



- 1 **prípojná príruha robota**
  - rozstupová kružnica podľa EN ISO 9409-1
- 2 **pohon**
  - jednočinný pneumatický valec
  - citlivosť pri povelé nastaviteľná pomocou pracovného tlaku
  - s integrovanou pružinou
- 3 **Prenos sily**
  - priamo a s nízkymi stratami pomocou plochy piesta
- 4 **spínač tlakového rozdielu**
  - nepriame rozoznávanie preťaženia
- 5 **Senzor**
  - induktívny snímač priblíženia generuje signál, ktorý môže byť vyhodnotený pre rozoznávanie preťaženia
  - generuje automatickú núdzovú situáciu zariadenia
  - induktívny snímač priblíženia, obsiahnutý v objeme dodávky 0 8 mm s káblovou prípojkou M 8x1
- 6 **prípojná príruha**
- 7 **roznávanie preťaženia**
  - v smere Z do zdvihu 28 mm
  - v horizontálnom smere do 12,5°
  - na natočenie okolo osi Z 360°

## ► TECHNICKÉ ÚDAJE

Konštrukčná veľkosť	Prípojná príruha podľa EN ISO 9409-1	Odchýlka os Z	Odchýlka horizontálna +/-
		[mm]	[°]
CSR50	TK 50	12,5	12,5
CSR63	TK 63	10,5	12,5
CSR80	TK 80	14	9
CSR100	TK 100	18	9
CSR125	TK 125	23	9
CSR160	TK 160	28	9

## ► BLIŽŠIE INFORMÁCIE SÚ K DISPOZÍCII ONLINE



Všetky informácie jedným kliknutím: [www.zimmer-group.com](http://www.zimmer-group.com). Pomocou objednávacieho čísla želaného produktu nájdete údaje, nákresy a 3D modely k vašej konštrukčnej veľkosti. Rýchlo, prehľadne a vždy aktuálne.

# OCHRANA PROTI KOLÍZII

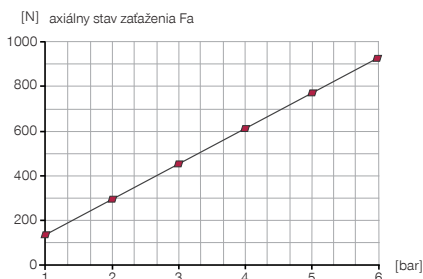
## KONŠTRUKČNÁ VEĽKOSŤ CSR50

### ► ŠPECIFIKÁCIE PRODUKTOV



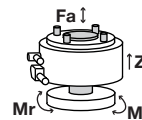
#### ► priebeh tlakového vzduchu

Znázorňuje sily a momenty v závislosti od očakávaného tlaku.



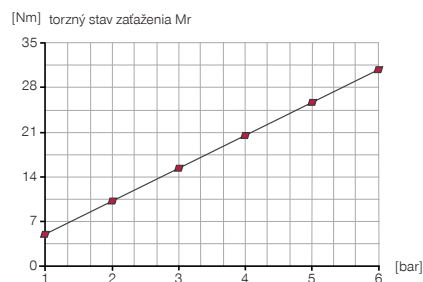
#### ► Sily a momenty

Max. sily a momenty pozri grafy



#### ► priebeh tlakového vzduchu

Znázorňuje sily a momenty v závislosti od očakávaného tlaku.



#### ► priebeh tlakového vzduchu

Znázorňuje sily a momenty v závislosti od očakávaného tlaku.



### ► OBSIAHNUTÉ V OBJEME DODÁVKY



1 [kus]  
induktívny snímač priblíženia - zástrčka M8  
**NJ8-E2S-05**



4 [kus]  
Skrutka s valcovou hlavou s vnútorným šesťhranom  
**C0912060169**

### ► ODPORÚČANÉ PRÍSLUŠENSTVO



#### NAPÁJANIE



**GVM5**  
Priame skrutkovania



**WVM5**  
uhlové výkyvné skrutkovania



#### PRIPOJENIA/OSTATNÉ



**KAG500**  
Konektor priame kábel 5 m - puzdro M8



**KAW500**  
konektor uhlové kábel 5 m - puzdro M8

Objednávacie č.	Technické údaje
Prípojňá príruha podľa EN ISO 9409-1	TK 50
Konstrukčná výška [mm]	71
Odchýlka os Z [mm]	12,5
Axiálna opakovacia presnosť +/- [mm]	0,05
Odchýlka horizontálna +/- [°]	12,5
Radiálna opakovacia presnosť +/- [mm]	0,05
Prevádzkový tlak [bar]	1 ... 6
Menovitý prevádzkový tlak [bar]	6
Prevádzková teplota [°C]	5 ... +80
Hmotnosť [kg]	0,66

