

OCHRANA PROTI KOLÍZII

SÉRIA CSR

► VÝHODY VÝROBKU



► **Nastaviteľná citlivosť spúšťania**

Regulovaním tlaku vzduchu môžete citlivosť optimálne prispôsobiť na konkrétny prípad použitia.

► **Integrované snímače**

V prípade kolízie integrovaný snímač vyšle signál do riadiacej jednotky na spustenie núdzového zastavenia.

► **Manuálne vrátenie do pôvodnej polohy**

Manuálne vrátenie do pôvodnej polohy je vhodné vtedy, keď treba pri danom stroji a podklade odborné posúdiť podmienky na núdzové zastavenie.

► VHODNÝ VÝROBOK PRE VAŠU APLIKÁCIU



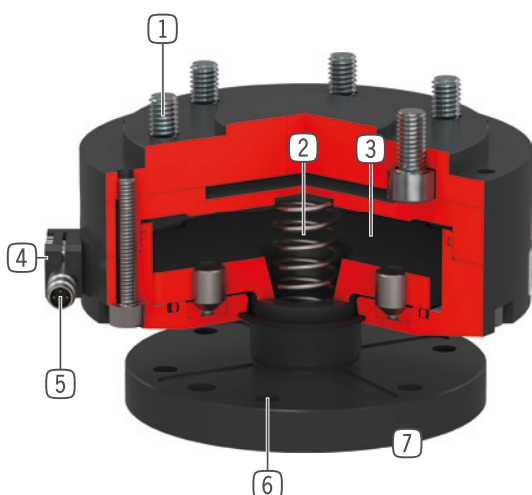
► **Naše výrobky milujú výzvy!**

Extrémne podmienky, na každom mieste na svete – naše komponenty a systémy osvedčené v praxi vám umožňujú neobmedzené možnosti.

Nájdite vhodný výrobok pre svoje špeciálne použitie:

www.zimmer-group.sk

► PREHĽAD VÝHOD



- 1 **prípojná príruha robota**
 - rozstupová kružnica podľa EN ISO 9409-1
- 2 **pohon**
 - jednočinný pneumatický valec
 - citlivosť pri povelu nastaviteľná pomocou pracovného tlaku
 - s integrovanou pružinou
- 3 **Prenos sily**
 - priamo a s nízkymi stratami pomocou plochy piesta
- 4 **spínač tlakového rozdielu**
 - nepriame rozoznávajúce preťaženia
- 5 **Senzor**
 - induktívny snímač priblíženia generuje signál, ktorý môže byť vyhodnotený pre rozoznávajúce preťaženia
 - generuje automatickú núdzovú situáciu zariadenia
 - induktívny snímač priblíženia, obsiahnutý v objeme dodávky 0 8 mm s káblovou prípojkou M 8x1
- 6 **prípojná príruha**
- 7 **rozoznávajúce preťaženia**
 - v smere Z do zdvihu 28 mm
 - v horizontálnom smere do 12,5°
 - na natočenie okolo osi Z 360°

► TECHNICKÉ ÚDAJE

| Konštrukčná veľkosť | Prípojná príruha podľa EN ISO 9409-1 | Odchýlka os Z | Odchýlka horizontálna +/- |
|---------------------|--------------------------------------|---------------|---------------------------|
| | | [mm] | [°] |
| CSR50 | TK 50 | 12,5 | 12,5 |
| CSR63 | TK 63 | 10,5 | 12,5 |
| CSR80 | TK 80 | 14 | 9 |
| CSR100 | TK 100 | 18 | 9 |
| CSR125 | TK 125 | 23 | 9 |
| CSR160 | TK 160 | 28 | 9 |

► BLIŽŠIE INFORMÁCIE SÚ K DISPOZÍCII ONLINE



Všetky informácie jedným kliknutím: www.zimmer-group.com. Pomocou objednávacieho čísla želaného produktu nájdete údaje, nákresy a 3D modely k vašej konštrukčnej veľkosti. Rýchlo, prehľadne a vždy aktuálne.

OCHRANA PROTI KOLÍZII

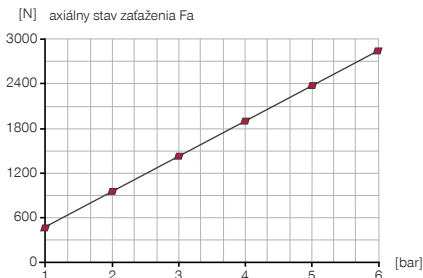
KONŠTRUKČNÁ VEĽKOSŤ CSR80

► ŠPECIFIKÁCIE PRODUKTOV



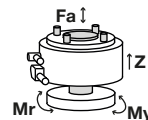
► priebeh tlakového vzduchu

Znázorňuje sily a momenty v závislosti od očakávaného tlaku.



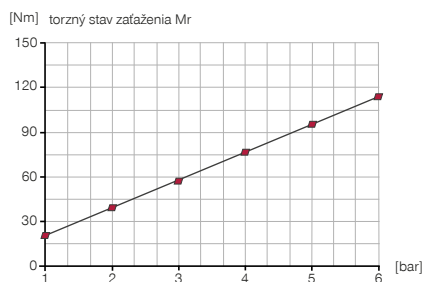
► Sily a momenty

Max. sily a momenty pozri grafy



► priebeh tlakového vzduchu

Znázorňuje sily a momenty v závislosti od očakávaného tlaku.



► priebeh tlakového vzduchu

Znázorňuje sily a momenty v závislosti od očakávaného tlaku.



► OBSIAHNUTÉ V OBJEME DODÁVKY



1 [kus]
induktívny snímač priblíženia - zástrčka M8
NJ8-E2S-05



6 [kus]
Skrutka s valcovou hlavou s vnútorným šesťhranom
C0912080169

► ODPORÚČANÉ PRÍSLUŠENSTVO



NAPÁJANIE



GVM5
Priame skrutkovania



WVM5
uhlové výkyvné skrutkovania



PRIPOJENIA/OSTATNÉ



KAG500
Konektor priame kábel 5 m - puzdro M8



KAW500
konektor uhlové kábel 5 m - puzdro M8

| Objednávacie č. | Technické údaje |
|---------------------------------------|-----------------|
| Prípojná príruha podľa EN ISO 9409-1 | TK 80 |
| Konstrukčná výška [mm] | 78,5 |
| Odchýlka os Z [mm] | 14 |
| Axiálna opakovacia presnosť +/- [mm] | 0,05 |
| Odchýlka horizontálna +/- [°] | 9 |
| Radiálna opakovacia presnosť +/- [mm] | 0,05 |
| Prevádzkový tlak [bar] | 1 ... 6 |
| Menovitý prevádzkový tlak [bar] | 6 |
| Prevádzková teplota [°C] | 5 ... +80 |
| Hmotnosť [kg] | 1,7 |

