

碰撞保护

CSR 系列

▶ 产品优点



▶ 可调节触发灵敏度

通过控制气压,您可以找到最适合您的应用的触发灵敏度

▶ 内置传感器

如果发生碰撞,内置传感器给出信号引发急停

▶ 手动复位

手动复位可确保对机器和紧急停止的原因进行评估。

▶ 面向您具体应用的合适产品



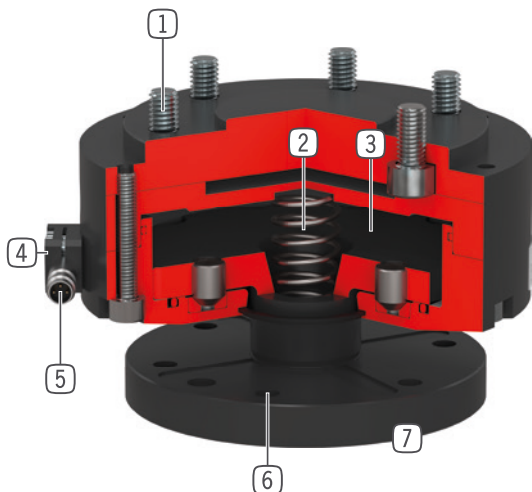
▶ 我们的产品钟爱挑战!

无论哪种极端条件,无论置身世界何方,我们久经实践考验的零部件和系统都能实现无尽可能。

欢迎为您的应用挑选合适的产品:

www.zimmer-group.com

优势细节



- ① 机器人法兰
 - 安装圈符合EN ISO 9409-1标准
- ② 驱动
 - 单作用气缸
 - 通过调节气压来调节触发灵敏度
 - 带内置弹簧
- ③ 力的转化
 - 直接作用在活塞表面, 能源损失低
- ④ 气压差开关
 - 间接过载识别
- ⑤ 传感器
 - 通过接近开关检测并发出过载信号, 识别过载情况
 - 系统自动紧急制动
 - 随厂包含 $\varnothing 8$ mm 接近开关和带M8接头电缆一支
- ⑥ 联结法兰
 - 过载识别和补偿
 - Z轴方向最大28mm行程
 - 角度偏差最大12.5°
 - 绕Z轴360°旋转

技术数据

| 尺寸型号 | 依据EN ISO 9409-1标准的连接法兰 | Z轴偏差 [mm] | 水平偏差+/- [°] |
|--------|------------------------|--------------|----------------|
| CSR50 | TK 50 | 12.5 | 12.5 |
| CSR63 | TK 63 | 10.5 | 12.5 |
| CSR80 | TK 80 | 14 | 9 |
| CSR100 | TK 100 | 18 | 9 |
| CSR125 | TK 125 | 23 | 9 |
| CSR160 | TK 160 | 28 | 9 |

更多详情请上网查询



所有信息查询请点击:www.zimmer-group.com。产品参数、绘图、3D模型和操作说明均可根据产品型号查询。清晰且实时更新。

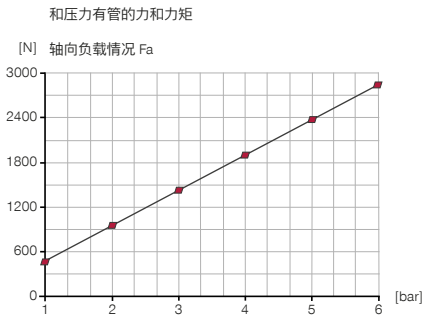
碰撞保护

CSR80 尺寸型号

产品规格

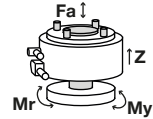


空气加压

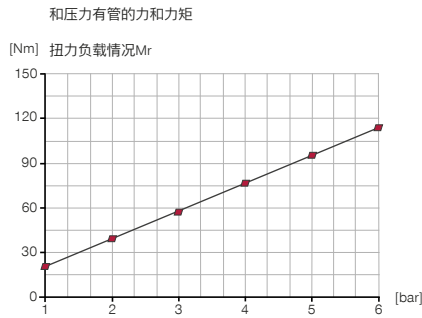


力和力矩

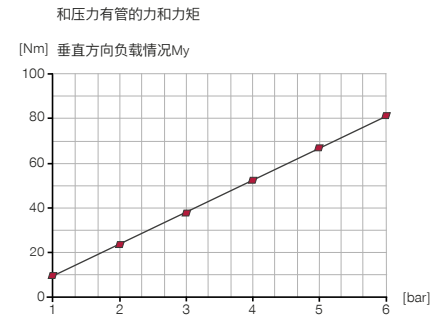
最大力和扭矩见图表



空气加压



空气加压



随货提供



1 [个]
接近开关 - M8连接头
NJ8-E2S-05



6 [个]
气缸螺丝
C0912080169

配件建议



能源供应



GVM5
直插接头-快接式



WVM5
角度接头-快接式



接口 / 其他



KAG500
插入式直连接头电缆 5 m - M8插头(母头)



KAW500
插入式弯角连接头电缆 5 m - M8插头(母头)

| 订购编号 | 技术数据 |
|------------------------|-----------|
| 依据EN ISO 9409-1标准的连接法兰 | TK 80 |
| 高度 [mm] | 78.5 |
| Z轴偏差 [mm] | 14 |
| 轴向重复定位精度 +/- [mm] | 0.05 |
| 水平偏差 +/- [°] | 9 |
| 径向重复定位精度 +/- [mm] | 0.05 |
| 操作气压 [bar] | 1 ... 6 |
| 额定操作气压 [bar] | 6 |
| 操作温度 [°C] | 5 ... +80 |
| 重量 [kg] | 1.7 |

