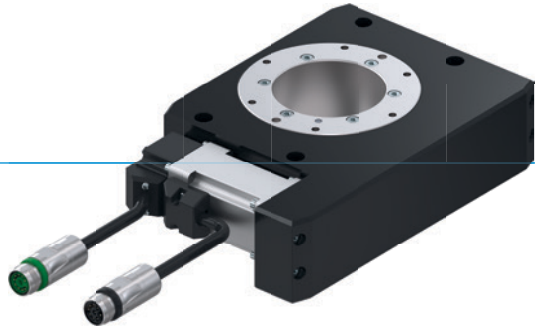


# DREHMODULE SERIE DES

## ► PRODUKTVORTEILE



### „Die Individuelle“

#### ► Hier entscheiden Sie selbst!

Ob Standardmotor oder Motoren anderer Hersteller - Sie entscheiden, was mit Ihrem System am besten harmonisiert

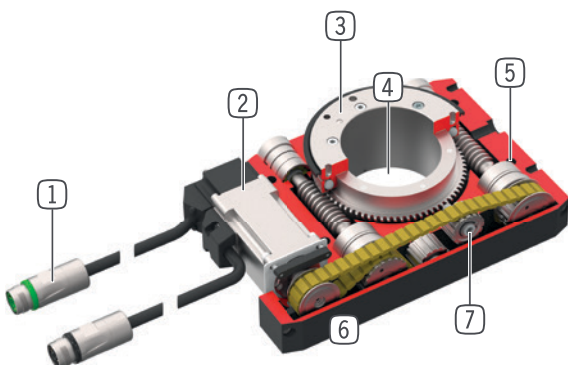
#### ► Medienübertragung integriert

Mit dem Medienübertrager D1 sind Kabelbruch und nicht definierte Störkonturen durch die Versorgungsleitungen kein Thema mehr

#### ► Frei positionierbar

Egal ob Drehen, Heben oder Takten: Die Einheit ist universell einsetzbar und kann individuell auf Ihre Anwendung abgestimmt werden

## ► NUTZEN IM DETAIL



#### ① Energiezuführung

- Motorkabel mit Buchse
- Geberkabel mit Steckeranschluss

#### ② Antrieb

- AC-Servomotor

#### ③ Aufnahmeflansch

- zur Anbindung an applikationsspezifische Adapterplatte (kundenseitig zu fertigen)
- einfache Werkzeuganbindung

#### ④ Mittenbohrung

- zur Kabeldurchführung

#### ⑤ Befestigung und Positionierung

- alternativ an mehreren Seiten für eine individuelle Montage

#### ⑥ Robustes, leichtes Gehäuse

- hartbeschichtete Aluminiumlegierung

#### ⑦ Kraftübertragung

- Zahnriemen/Zahnstange/Schneckengetriebe



## ► SERIENMERKMALE

Baugröße	Version			
	DESXXX	-B	D1-B	-99
<b>Profibus</b>	•	•		
<b>Profinet, EtherCat, EtherNet/IP, Sercos</b>	•	•		
<b>mit Antrieb</b>	•	•		
<b>ohne Antrieb; Anbringung kundenseitig</b>				•
<b>5 Mio. wartungsfreie Umdrehungen (max.)</b>	•	•		•
<b>Mechanische Selbsthemmung</b>	•	•		•
<b>IP54</b>	•	•		•
<b>Integrierte Abfrage</b>	•	•		
<b>Stufenlos positionierbar</b>	•	•		
<b>Schwenkwinkel einstellbar</b>	•	•		
<b>Elektrische Durchführung</b>			•	
<b>Fluidische Durchführung</b>			•	

## ► TECHNISCHE DATEN

Baugröße	Schwenkwinkel [°]	Drehmoment [Nm]	Gewicht [kg]	IP Klasse
<b>DES140</b>	∞	10 - 12	4 - 7	IP54
<b>DES190</b>	∞	62 - 64	10,8 - 15,9	IP54

## ► WEITERE INFORMATIONEN ONLINE VERFÜGBAR



Alle Informationen auf einen Klick: [www.zimmer-group.com](http://www.zimmer-group.com). Finden Sie anhand der Bestell-Nr. Ihres gewünschten Produktes Daten, Zeichnungen, 3-D-Modelle und Betriebsanleitungen zu Ihrer Baugröße. Schnell, übersichtlich und immer aktuell.

# DREHMODULE

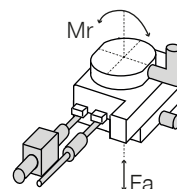
## BAUGRÖSSE DES140D1

### ▶ PRODUKTSPEZIFIKATIONEN



#### ▶ Kräfte und Momente

Zeigt die statische Lagerbelastung.



Fa [N]	7000
Mr [Nm]	400

### ▶ IM LIEFERUMFANG ENTHALTEN



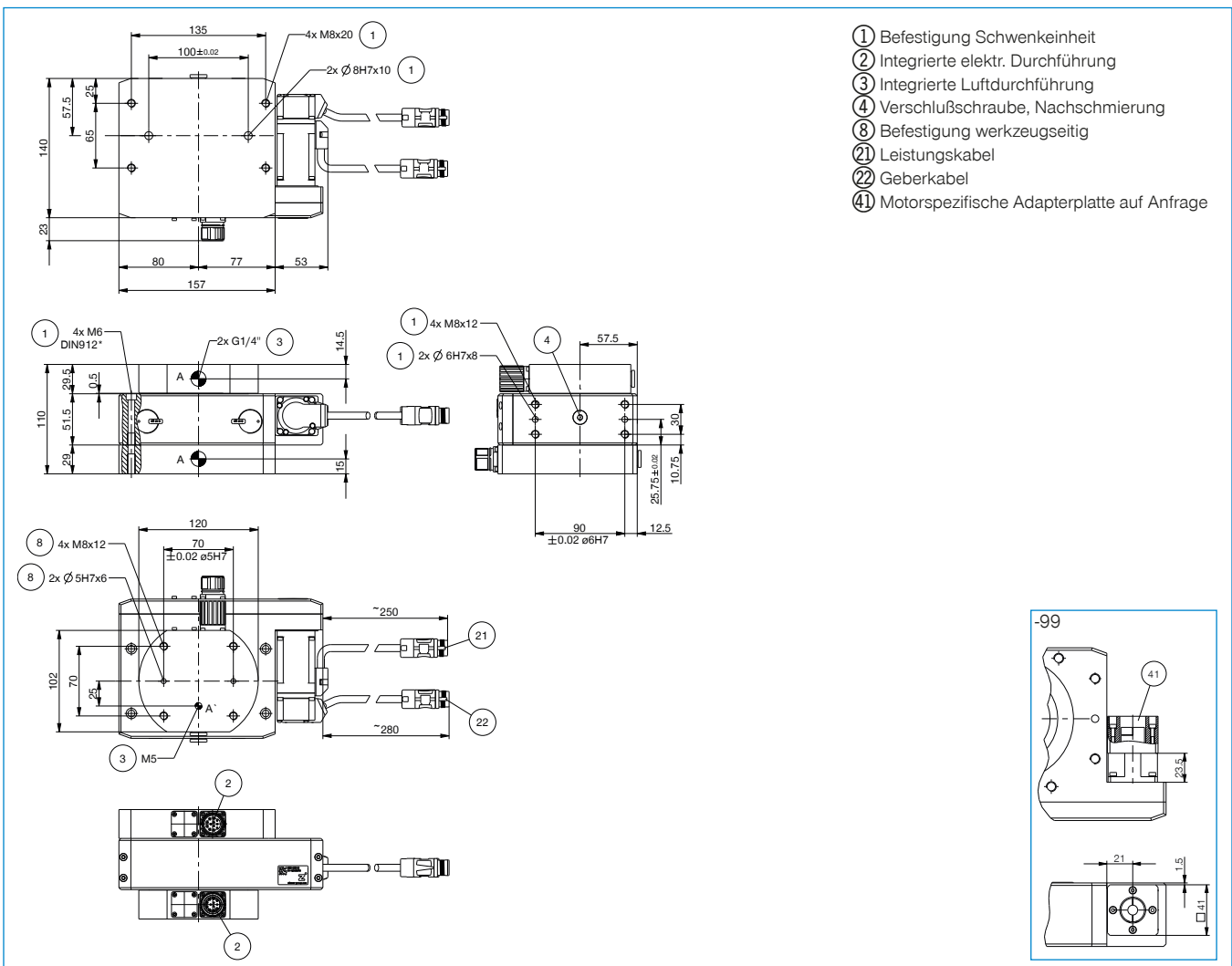
1 [Stück]  
Inbetriebnahme USB  
052650

### ▶ ZUBEHÖREMPFEHLUNG FINDEN SIE AUF DEN FOLGENDEN SEITEN

Bestell-Nr.	► Technische Daten	
	DES140D1-B	DES140D1-99
Antrieb *	AC-Servomotor	Kundenspezifisch
Drehwinkel [°]	unbegrenzt	
Nenn Drehmoment [Nm]	7	
Drehmoment max. [Nm]	10	
Nenn Drehzahl [U/min]	30	
Drehzahl max. [U/min]	50	
Schwenkzeit 360° bei 30 U/min [s]**	2,5	
Schwenkzeit 360° bei 50 U/min [s]**	1,8	
Massenträgheitsmoment max. [kgm <sup>2</sup> ]	1	
Positionierbeschleunigung [rad/s <sup>2</sup> ]	50	
Positionierverzögerung [rad/s <sup>2</sup> ]	50	
Energieübertragung elektrisch	12x2A / 12x120V DC	12x2A / 12x120V DC
Energieübertragung pneumatisch [Anzahl]	1	1
Selbsthemmung	mechanisch	Schräg Zahnrad / Schneckengetriebe
Kraftübertragung	Schräg Zahnrad / Schneckengetriebe	Schräg Zahnrad / Schneckengetriebe
Wiederholgenauigkeit +/- [°]	0,02	0,1
Positioniergenauigkeit +/- [°]	0,10	
Betriebstemperatur [°C]	5 ... +80	5 ... +80
Netzspannung	1x200-240 VAC 50HZ	
Dauerstrom [A]	0,9	
Spitzenstrom [A]	3	
Schutzart nach IEC 60529	IP54	IP54
Gewicht [kg]	7,3	6,8

\* Fremdmotor entsprechend den Motorkennzahlen im Kapitel Serie DES - Zubehör auswählen

\*\* Schwenkzeit ist unabhängig vom Massenträgheitsmoment (max. Massenträgheitsmoment darf nicht überschritten werden)



# DREHMODULE

## SERIE DES - ZUBEHÖR

### ► ZUBEHÖREMPFEHLUNG



### ENERGIEVERSORGUNG



**ZUBHCS-B**  
Antriebsregelgerät  
Profibus



**ZUBHCSME-B**  
Antriebsregelgerät SERCOS III,  
PROFINET IO, EtherNet/IP, EtherCAT



**ZUBHCSN**  
Netzfilter



**GV1-4X8**  
Gerade-Verschraubung



**WV1-4X8**  
Winkel-Schwenk-Ver-  
schraubung



### ANSCHLÜSSE / SONSTIGES



**ZUBHCSKAG05-B**  
Geberkabel 5 m



**ZUBHCSKAG10-B**  
Geberkabel 10 m



**ZUBHCSKAG25-B**  
Geberkabel 25 m



**ZUBHCSKAP01**  
Programmierkabel



**ZUBHCSKAL05-B**  
Leistungskabel 5 m



**ZUBHCSKAL10-B**  
Leistungskabel 10 m



**ZUBHCSKAL25-B**  
Leistungskabel 25 m



**RSTVSM23G12S-B**  
Rundsteckverbinder  
gerade - Stecker M23



**RSTVSM23W12S-B**  
Rundsteckverbinder winkel-  
Stecker M23



**RSTVSM23G12B-B**  
Rundsteckverbinder  
gerade - Buchse M23



**RSTVSM23W12B-B**  
Rundsteckverbinder  
winkel - Buchse M23

► Technische Daten Motoren

Bestell-Nr.	MSM019B-0300-NN-M5-MH0	MSM031C-0300-NN-M5-MH0
Passend für	DES140	DES190
Hersteller	BOSCH	BOSCH
Nenn Drehmoment [Nm]	0,32	1,3
Drehmoment max. [Nm]	0,95	3,8
Nenn Drehzahl [U/min]	3000	3000
Drehzahl max. [U/min]	5000	5000
Schutzart nach IEC 60529	IP54	IP54

