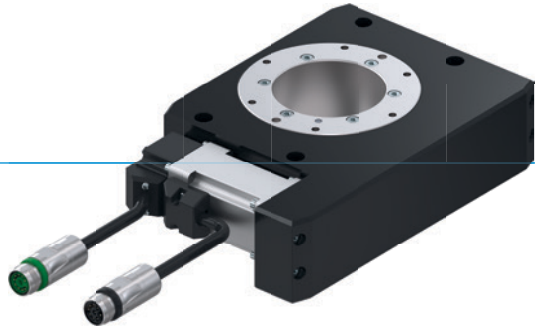


DREHMODULE SERIE DES

► PRODUKTVORTEILE



„Die Individuelle“

► Hier entscheiden Sie selbst!

Ob Standardmotor oder Motoren anderer Hersteller - Sie entscheiden, was mit Ihrem System am besten harmonisiert

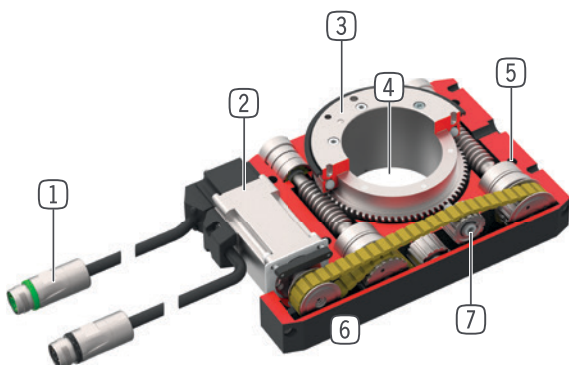
► Medienübertragung integriert

Mit dem Medienübertrager D1 sind Kabelbruch und nicht definierte Störkonturen durch die Versorgungsleitungen kein Thema mehr

► Frei positionierbar

Egal ob Drehen, Heben oder Takten: Die Einheit ist universell einsetzbar und kann individuell auf Ihre Anwendung abgestimmt werden

► NUTZEN IM DETAIL



① Energiezuführung

- Motorkabel mit Buchse
- Geberkabel mit Steckeranschluss

② Antrieb

- AC-Servomotor

③ Aufnahmeflansch

- zur Anbindung an applikationsspezifische Adapterplatte (kundenseitig zu fertigen)
- einfache Werkzeuganbindung

④ Mittenbohrung

- zur Kabeldurchführung

⑤ Befestigung und Positionierung

- alternativ an mehreren Seiten für eine individuelle Montage

⑥ Robustes, leichtes Gehäuse

- hartbeschichtete Aluminiumlegierung

⑦ Kraftübertragung

- Zahnriemen/Zahnstange/Schneckengetriebe



► SERIENMERKMALE

Baugröße	Version			
	DESXXX	-B	D1-B	-99
PB Profibus		•	•	
PN Profinet, EtherCat, EtherNet/IP, Sercos		•	•	
M mit Antrieb		•	•	
M ohne Antrieb; Anbringung kundenseitig				•
5 Mio. wartungsfreie Umdrehungen (max.)		•	•	•
Mechanische Selbsthemmung		•	•	•
IP54		•	•	•
Integrierte Abfrage		•	•	
Stufenlos positionierbar		•	•	
Schwenkwinkel einstellbar		•	•	
Elektrische Durchführung			•	
Fluidische Durchführung			•	

► TECHNISCHE DATEN

Baugröße	Schwenkwinkel [°]	Drehmoment [Nm]	Gewicht [kg]	IP Klasse
DES140	∞	10 - 12	4 - 7	IP54
DES190	∞	62 - 64	10,8 - 15,9	IP54

► WEITERE INFORMATIONEN ONLINE VERFÜGBAR

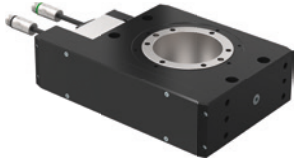


Alle Informationen auf einen Klick: www.zimmer-group.com. Finden Sie anhand der Bestell-Nr. Ihres gewünschten Produktes Daten, Zeichnungen, 3-D-Modelle und Betriebsanleitungen zu Ihrer Baugröße. Schnell, übersichtlich und immer aktuell.

DREHMODULE

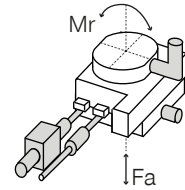
BAUGRÖSSE DES190

▶ PRODUKTSPEZIFIKATIONEN



▶ Kräfte und Momente

Zeigt die statische Lagerbelastung.



Fa [N]	8000
Mr [Nm]	525

▶ IM LIEFERUMFANG ENTHALTEN



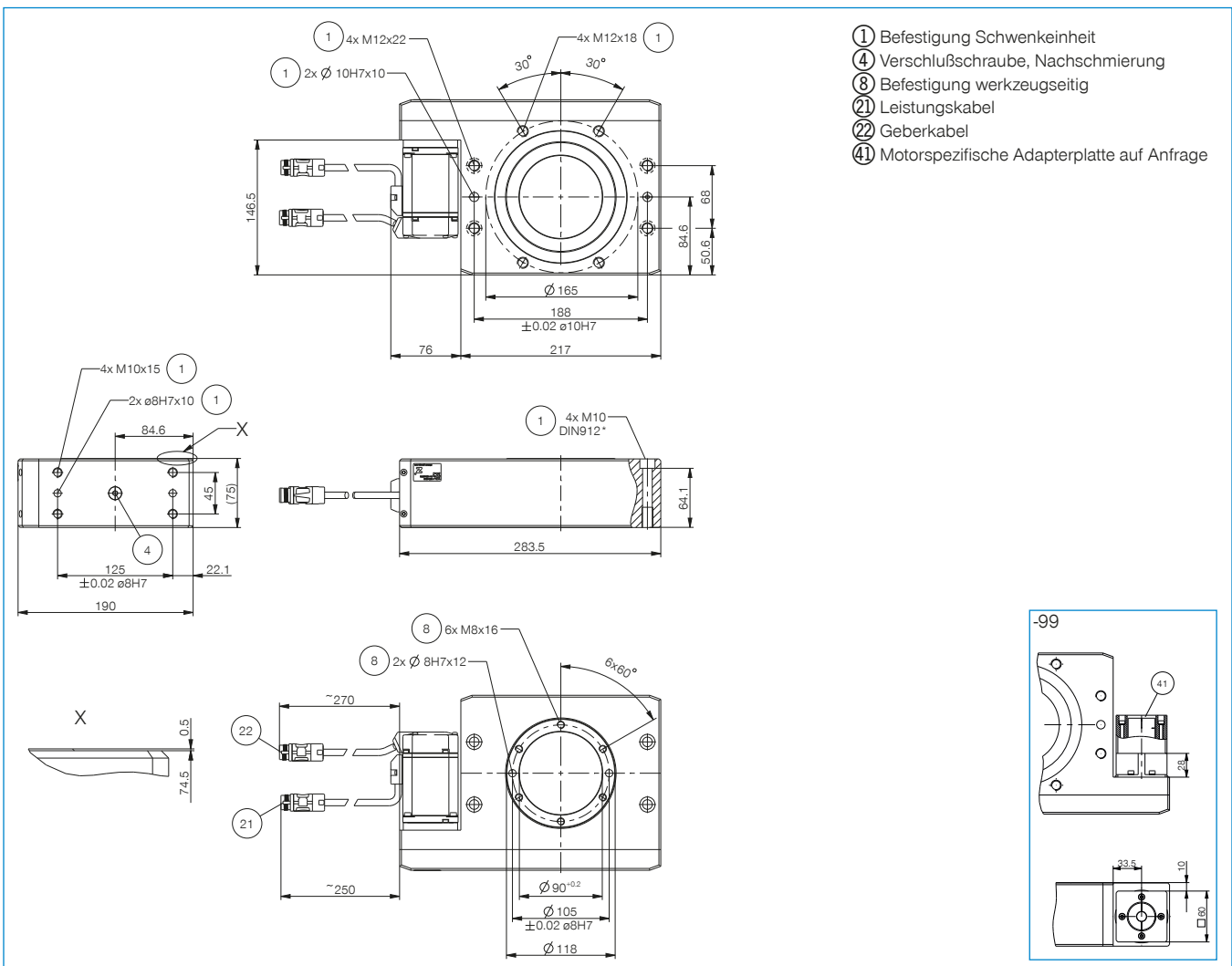
1 [Stück]
Inbetriebnahme USB
052650

▶ ZUBEHÖREMPFEHLUNG FINDEN SIE AUF DEN FOLGENDEN SEITEN

Bestell-Nr.	► Technische Daten	
	DES190-B	DES190-99
Antrieb *	AC-Servomotor	Kundenspezifisch
Drehwinkel [°]	unbegrenzt	
Nennmoment [Nm]	50	
Drehmoment max. [Nm]	64	
Nennzahl [U/min]	15	
Drehzahl max. [U/min]	25	
Schwenkzeit 360° bei 15 U/min [s]**	4,6	
Schwenkzeit 360° bei 25 U/min [s]**	3	
Massenträgheitsmoment max. [kgm²]	3	
Positionierbeschleunigung [rad/s²]	50	
Positionierverzögerung [rad/s²]	50	
Energieübertragung elektrisch		
Energieübertragung pneumatisch [Anzahl]		
Selbsthemmung	mechanisch	Schräg Zahnrad / Schneckengetriebe
Kraftübertragung	Schräg Zahnrad / Schneckengetriebe	Schräg Zahnrad / Schneckengetriebe
Wiederholgenauigkeit +/- [°]	0,02	0,05
Positioniergenauigkeit +/- [°]	0,05	
Betriebstemperatur [°C]	5 ... +80	5 ... +80
Netzspannung	1x200-240 VAC 50HZ	
Dauerstrom [A]	2,3	
Spitzenstrom [A]	7,4	
Schutzart nach IEC 60529	IP54	IP54
Gewicht [kg]	12	10,8

* Fremdmotor entsprechend den Motorkennzahlen im Kapitel Serie DES - Zubehör auswählen

** Schwenkzeit ist unabhängig vom Massenträgheitsmoment (max. Massenträgheitsmoment darf nicht überschritten werden)



DREHMODULE

SERIE DES - ZUBEHÖR

► ZUBEHÖREMPFEHLUNG



ENERGIEVERSORGUNG



ZUBHCS-B
Antriebsregelgerät
Profibus



ZUBHCSME-B
Antriebsregelgerät SERCOS III,
PROFINET IO, EtherNet/IP, EtherCAT



ZUBHCSN
Netzfilter



GV1-4X8
Gerade-Verschraubung



WV1-4X8
Winkel-Schwenk-Ver-
schraubung



ANSCHLÜSSE / SONSTIGES



ZUBHCSKAG05-B
Geberkabel 5 m



ZUBHCSKAG10-B
Geberkabel 10 m



ZUBHCSKAG25-B
Geberkabel 25 m



ZUBHCSKAP01
Programmierkabel



ZUBHCSKAL05-B
Leistungskabel 5 m



ZUBHCSKAL10-B
Leistungskabel 10 m



ZUBHCSKAL25-B
Leistungskabel 25 m



RSTVSM23G12S-B
Rundsteckverbinder
gerade - Stecker M23



RSTVSM23W12S-B
Rundsteckverbinder winkel
- Stecker M23



RSTVSM23G12B-B
Rundsteckverbinder
gerade - Buchse M23



RSTVSM23W12B-B
Rundsteckverbinder
winkel - Buchse M23

► Technische Daten Motoren

Bestell-Nr.	MSM019B-0300-NN-M5-MH0	MSM031C-0300-NN-M5-MH0
Passend für	DES140	DES190
Hersteller	BOSCH	BOSCH
Nenn Drehmoment [Nm]	0,32	1,3
Drehmoment max. [Nm]	0,95	3,8
Nenn Drehzahl [U/min]	3000	3000
Drehzahl max. [U/min]	5000	5000
Schutzart nach IEC 60529	IP54	IP54

