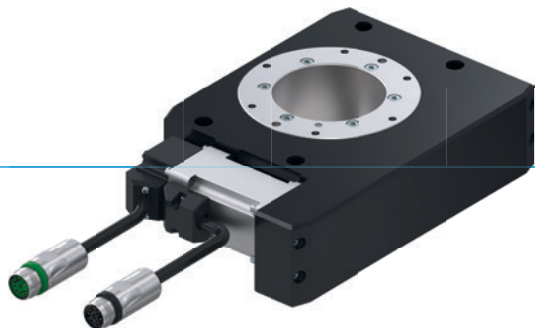


OTOČNÉ MODULY

SÉRIA DES

► VÝHODY VÝROBKU



„Individualista“

► Tu rozhodujete vy!

Či už ide o štandardný motor alebo motory iných výrobcov – vy rozhodujete o tom, čo je najlepšie pre váš systém

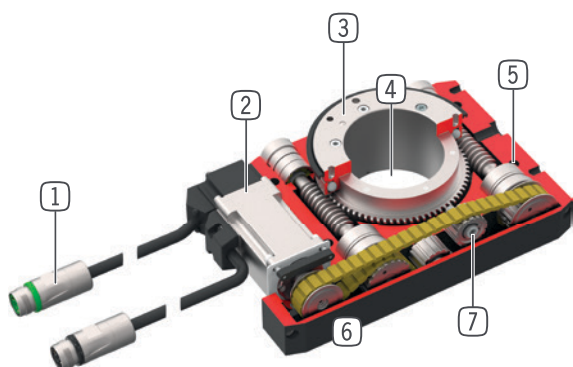
► Integrovaný prenos médií

Pomocou rozdeľovača médií D1 nie sú prerušené káble a nedefinované rušivé obrysy v dôsledku napájacích vedení žiadnym problémom

► Voľne polohovateľný

Je jedno, či ide o otáčanie, zdvíhanie alebo taktovanie: Jednotka je univerzálne použiteľná a môže sa individuálne prispôbiť na vašu aplikáciu

► PREHLAD VÝHOD



① Prívod energie

- motorový kábel s puzdrom
- snímací kábel so zástrčkovou prípojkou

② pohon

- AC servomotorom

③ prípojná príruha

- pre pripojenie na platňu adaptéra podľa špecifikácie (vyrobiť podľa želania zákazníka)
- najjednoduchšie pripojenie dielca

④ stredový otvor

- pre vedenie kábla

⑤ upevnenie a polohovanie

- alternatívne na viacerých miestach pre individuálnu montáž chápadla

⑥ Robustné, ľahké teleso

- hliníková zliatina s tvrdým povlakom

⑦ Prenos sily

- ozubený remeň/ozubená tyč/závitková prevodovka



► VLASTNOSTI RADU

| Konštrukčná veľkosť | | Verzia | | |
|---------------------|---|--------|------|-----|
| DESXXX | | -B | D1-B | -99 |
| PB | Profibus | • | • | |
| PN | Profinet, EtherCat, EtherNet/IP, Sercos | • | • | |
| M | s pohonom | • | • | |
| M | bez pohonu; montáž u zákazníka | | | • |
| 5 Mio | 5 mil. otáčok bez údržby (max.) | • | • | • |
| Lock | Mechanická samozvernosť | • | • | • |
| IP 54 | IP54 | • | • | • |
| Wi-Fi | Integrovaná registrácia | • | • | |
| Arrow | Polohovanie voľné | • | • | |
| Angle | Uhol výkyvu nastavovací | • | • | |
| Lightning bolt | Elektrické prevedenie | | • | |
| Water drop | Tekuté prevedenie | | • | |

► TECHNICKÉ ÚDAJE

| Konštrukčná veľkosť | uhol výkyvu [°] | krútiaci moment [Nm] | Hmotnosť [kg] | Trieda IP |
|---------------------|--------------------|-------------------------|------------------|-----------|
| DES140 | ∞ | 10 - 12 | 4 - 7 | IP54 |
| DES190 | ∞ | 62 - 64 | 10,8 - 15,9 | IP54 |

► BLIŽŠIE INFORMÁCIE SÚ K DISPOZÍCII ONLINE



Všetky informácie jedným kliknutím: www.zimmer-group.com. Pomocou objednávacieho čísla želaného produktu nájdite údaje, nákresy a 3D modely k vašej konštrukčnej veľkosti. Rýchlo, prehľadne a vždy aktuálne.

OTOČNÉ MODULY

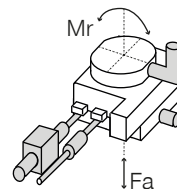
KONŠTRUKČNÁ VEĽKOSŤ DES190

► ŠPECIFIKÁCIE PRODUKTOV



► Sily a momenty

Ukazuje statické zaťaženie ložiska.



| | |
|---------|------|
| Fa [N] | 8000 |
| Mr [Nm] | 525 |

► OBSIAHNUTÉ V OBJEME DODÁVKY



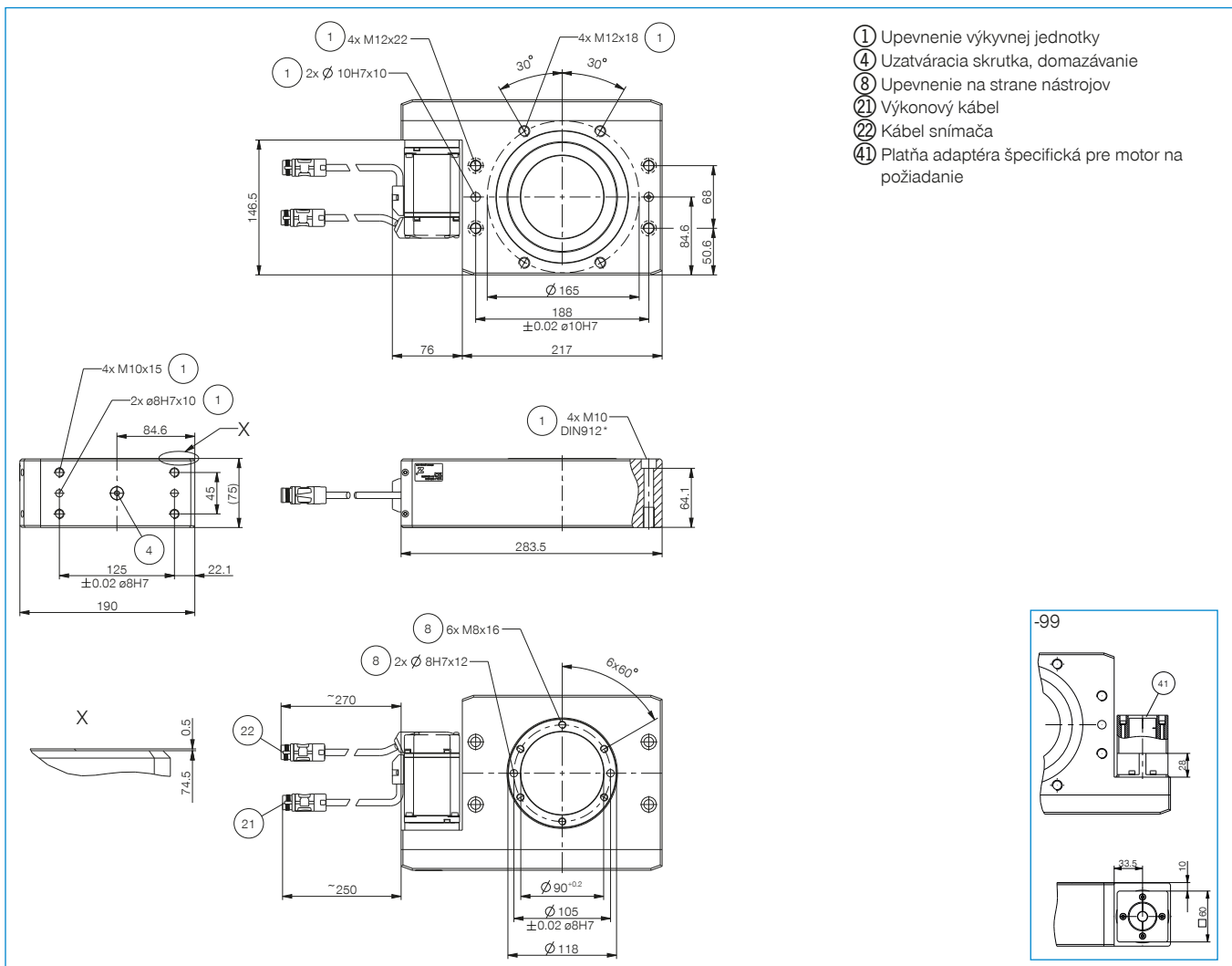
1 [kus]
USB na uvedenie do prevádzky
052650

► ODPORÚČANÉ PRÍSLUŠENSTVO NÁJDETE NA NASLEDUJÚCICH STRANÁCH

| Objednávacie č. | ► Technické údaje | |
|---|--|--|
| | DES190-B | DES190-99 |
| Pohon * | AC servomotor | Špecificky pre zákazníka |
| Uhol [°] | neobmedzený | |
| Menovitý otáčavý [Nm] | 50 | |
| Moment otáčania max. [Nm] | 64 | |
| Menovitý počet otáčok [U/min] | 15 | |
| Počet otáčok max. [U/min] | 25 | |
| Doba výkyvu 360° pri 15 U/min [s] ** | 4,6 | |
| Doba výkyvu 360° pri 25 U/min [s] ** | 3 | |
| Hmotnostný moment zotrvačnosti max. [kgm ²] | 3 | |
| Zrýchlenie polohovania [rad/s ²] | 50 | |
| Oneskorenie polohovania [rad/s ²] | 50 | |
| Elektrický prenos energie | | |
| Pneumatický prenos energie [Počet] | | |
| Samozvernosť | mechanická | mechanizmus so šikmými ozubenými kolesami / závitovkou |
| Prenos sily | mechanizmus so šikmými ozubenými kolesami / závitovkou | mechanizmus so šikmými ozubenými kolesami / závitovkou |
| Opakovacia presnosť +/- [°] | 0,02 | 0,05 |
| Presnosť polohovania +/- [°] | 0,05 | |
| Prevádzková teplota [°C] | 5 ... +80 | 5 ... +80 |
| Napätie vstupu do siete | 1x200-240 VAC 50HZ | |
| Jednosmerný prúd [A] | 2,3 | |
| Špičkový prúd [A] | 7,4 | |
| Druh krytia potiem IEC 60529 | IP54 | IP54 |
| Hmotnosť [kg] | 12 | 10,8 |

*Externý motor vybrať podľa identifikačného čísla motora v kapitole typový rad DES - príslušenstvo

**Doba výkyvu nezávisí od hmotnostného momentu zotrvačnosti (max. hmotnostný moment zotrvačnosti nesmie byť prekročený)



OTOČNÉ MODULY

SÉRIA DES - PRÍSLUŠENSTVO

► ODPORÚČANÉ PRÍSLUŠENSTVO



NAPÁJANIE



ZUBHCS-B
Regulátor pohonu
Profibus



ZUBHCSME-B
Regulátor pohonu SERCOS III, PRO-
FINET IO, EtherNet/IP, EtherCAT



ZUBHCSN
Sietové filtre



GV1-4X8
Priame skruttkovania



WV1-4X8
uhlové výkyvné skruttko-
vania



PRIPOJENIA/OSTATNÉ



ZUBHCSKAG05-B
Kábel snímača 5 m



ZUBHCSKAG10-B
Kábel snímača 10 m



ZUBHCSKAG25-B
Kábel snímača 25 m



ZUBHCSKAP01
Programovací kábel



ZUBHCSKAL05-B
Napájací kábel 5 m



ZUBHCSKAL10-B
Napájací kábel 10 m



ZUBHCSKAL25-B
Napájací kábel 25 m



RSTVSM23G12S-B
Priamy okrúhly konektor –
konektor M23



RSTVSM23W12S-B
Uhlový okrúhly konektor –
konektor M23



RSTVSM23G12B-B
Priamy okrúhly konektor –
puzdro M23



RSTVSM23W12B-B
Uhlový okrúhly konektor –
puzdro M23

| Objednávacie č. | ► Technické údaje o motoroch | |
|-------------------------------|------------------------------|------------------------|
| | MSM019B-0300-NN-M5-MH0 | MSM031C-0300-NN-M5-MH0 |
| Vhodné pre | DES140 | DES190 |
| Výrobca | BOSCH | BOSCH |
| Menovitý otáčavý [Nm] | 0,32 | 1,3 |
| Moment otáčania max. [Nm] | 0,95 | 3,8 |
| Menovitý počet otáčok [U/min] | 3000 | 3000 |
| Počet otáčok max. [U/min] | 5000 | 5000 |
| Druh krytia potiem IEC 60529 | IP54 | IP54 |

