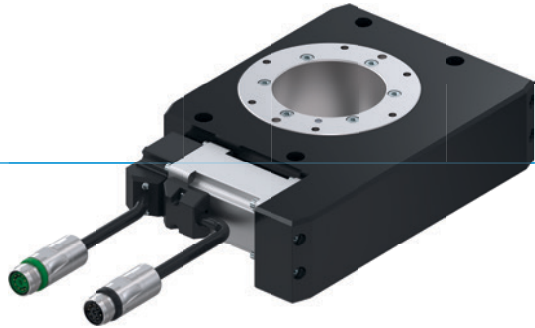


旋转模块 DES 系列

▶ 产品优点



"独特的"

▶ 您自己决定!

可选标配电机或您自选电机 - 您决定适用于您系统的最合适的方案

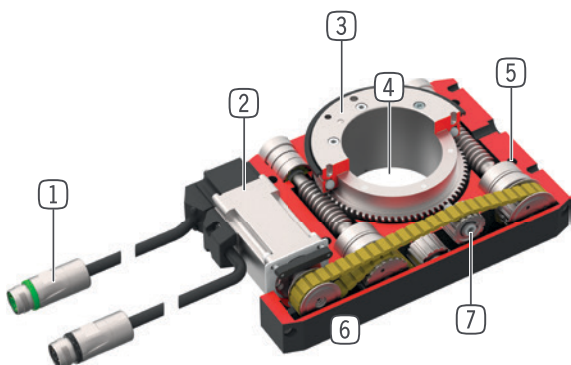
▶ 配置的媒介转换

这个D1转换器使由于电源线而导致的断电或外形干扰成为过去式

▶ 任意放置

不论您需要旋转,提升或回转:通用的元件可根据您的专属应用来调节

▶ 优势细节



① 能源供应

- 电机线, 母头
- 编码器线, 公头

② 驱动

- 交流伺服电机

③ 工具端连接法兰

- 用于特定应用的连接板(由客户提供)
- 简易的工具连接

④ 中心孔

- 用于电缆通过

⑤ 安装和定位

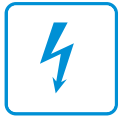
- 多个不同的安装面可方便安装

⑥ 坚固且轻的外壳

- 硬涂层铝合金

⑦ 力的转化

- 齿带/齿轮/螺纹杆



产品特点

尺寸型号	版本			
	DESXXX	-B	D1-B	-99
Profibus	●	●		
Profinet, EtherCat, EtherNet/IP, Sercos	●	●		
驱动器	●	●		
无驱动;客户方安装				●
(最多)5 百万圈免维护	●	●		●
机械式自锁	●	●		●
IP54	●	●		●
模拟量传感器	●	●		
可无级定位	●	●		
摆动角度可调整	●	●		
电动			●	
空气传输			●	

技术数据

尺寸型号	摆动角度 [°]	扭矩 [Nm]	重量 [kg]	IP 等级
DES140	∞	10 - 12	4 - 7	IP54
DES190	∞	62 - 64	10,8 - 15,9	IP54

更多详情请上网查询

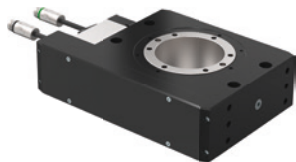


所有信息查询请点击:www.zimmer-group.com。产品参数、绘图、3D模型和操作说明均可根据产品型号查询。清晰且实时更新。

旋转模块

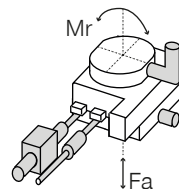
DES190 尺寸型号

▶ 产品规格



▶ 力和力矩

显示静态轴承负荷。



Fa [N]	8000
Mr [Nm]	525

▶ 随货提供



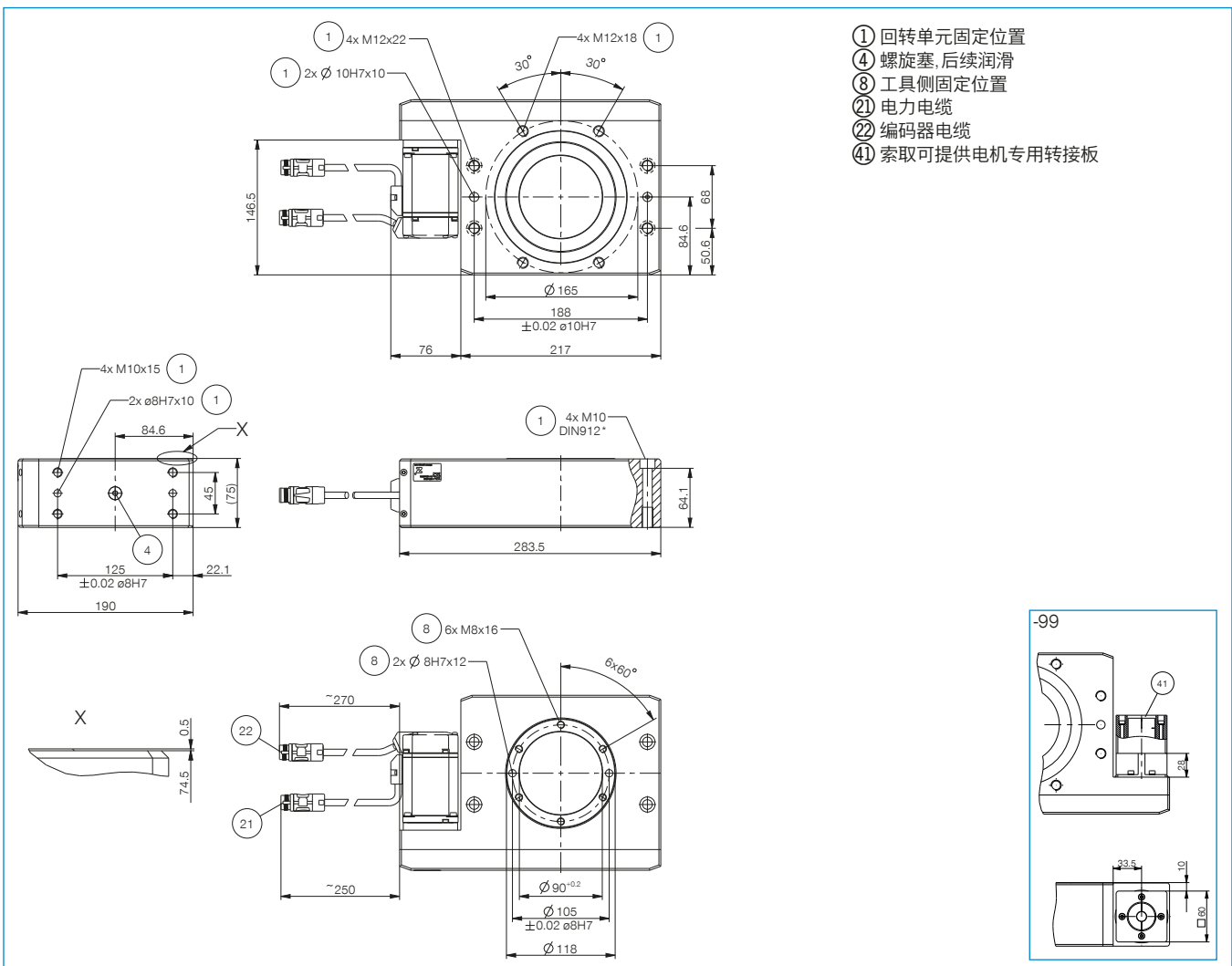
1 [片]
调试USB
052650

▶ 在以下页面上找到推荐的附件

订购编号	▶ 技术数据	
	DES190-B	DES190-99
驱动 *	AC 伺服电机	客户定制
转动角度 [°]	无限的	
额定转矩 [Nm]	50	
最大扭矩 [Nm]	64	
额定速度	15	
最大速度	25	
在 15 rpm 旋转 360° 的时间 [s]**	4.6	
在 25 rpm 旋转 360° 的时间 [s]**	3	
最大总转动惯量 [kgm ²]	3	
在“位置模式”上手指数速度 [rad/s ²]	50	
定位延迟 [rad/s ²]	50	
电传输		
气体传输 [编号]		
自限位	机械	螺纹杆
能源转换	斜齿轮 / 蜗轮蜗杆传动装置	斜齿轮 / 蜗轮蜗杆传动装置
重复定位 +/- [°]	0.02	0.05
定位精度 +/- [°]	0.05	
操作温度 [°C]	5 ... +80	5 ... +80
净输入电压	1x200-240 VAC 50HZ	
持续电流 [A]	2.3	
冲击电流 [A]	7.4	
根据 IEC 60529 标准安全保护	IP54	IP54
重量 [kg]	12	10.8

*根据“DES 系列配件”章节中的电机特征参数选择其他品牌的电机

**回转时间与转动惯量无关(不得超过最大转动惯量)



旋转模块

DES 系列 - 配件

▶ 配件建议



能源供应



ZUBHCS-B
驱动器 Profibus



ZUBHCSME-B
驱动器 SERCOS III, PROFINET
IO, EtherNet/IP, EtherCAT



ZUBHCSN
线路滤波器



GV1-4X8
直插接头-快接式



WV1-4X8
角度接头-快接式



接口 / 其他



ZUBHCSKAG05-B
编码器线 5 m



ZUBHCSKAG10-B
编码器线 10 m



ZUBHCSKAG25-B
编码器线 25 m



ZUBHCSKAP01
编程线



ZUBHCSKAL05-B
电机动力线 5 m



ZUBHCSKAL10-B
电机动力线 10 m



ZUBHCSKAL25-B
电机动力线 25 m



RSTVSM23G12S-B
圆型直插头 - M23插头



RSTVSM23W12S-B
圆型弯角插头 - M23插头



RSTVSM23G12B-B
圆型直插头 - M23插座



RSTVSM23W12B-B
圆型弯角插头 - M23插座

▶ 电机技术数据		
订购编号	MSM019B-0300-NN-M5-MH0	MSM031C-0300-NN-M5-MH0
可匹配于	DES140	DES190
制造商	BOSCH	BOSCH
额定转矩 [Nm]	0,32	1,3
最大扭矩 [Nm]	0,95	3,8
额定速度	3000	3000
最大速度	5000	5000
根据IEC 60529标准安全保护	IP54	IP54

