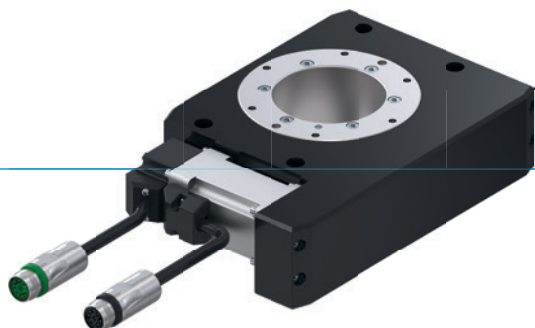


MÓDULO DE GIRO

SERIE DES

▶ VENTAJAS DE PRODUCTO



“La individualidad”

▶ ¡La decisión es suya!

Motor estándar o motores de otros fabricantes: usted decide lo que mejor va con su sistema

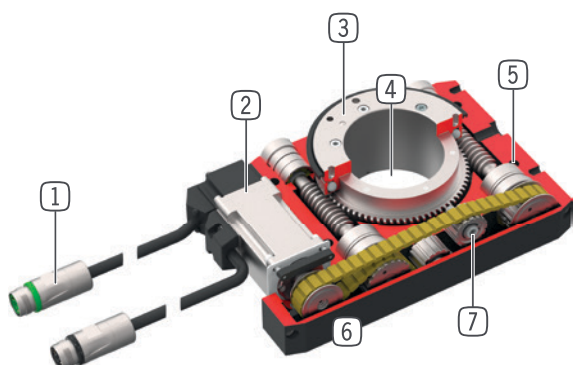
▶ Transmisión de medios integrada

Con el transmisor de medios D1, ya no hay que preocuparse por rotura de cables y por cantos conflictivos sin definir por tubos y cables

▶ Con libre posicionamiento

No importa si se trata de giro, elevación o sincronización: la unidad puede usarse de forma universal y adaptarse individualmente a la aplicación

▶ SUS VENTAJAS EN DETALLE



① Abastecimiento de energía

- cable de motor con conector hembra
- cable encoder con conector

② Accionamiento

- Servomotor AC

③ Brida de sujeción

- para la fijación en la placa adaptadora específica de la aplicación (construcción por parte del cliente)
- fácil acoplamiento de herramientas

④ Agujero pasacables

- para pasar los cables

⑤ Fijación y posicionamiento

- varios lados alternativos para un montaje individual

⑥ Carcasa robusta y ligera













- Aleación de aluminio anodizado duro

⑦ Transmisión de fuerza

- correa dentada/cremallera/engranaje de tornillo sin fin



► CARACTERÍSTICAS DE LA SERIE

Tamaño constructivo	Versión			
	DESXXX	-B	D1-B	-99
 PB Profibus	•	•		
 PN Profinet, EtherCat, EtherNet/IP, Sercos	•	•		
 M con accionamiento	•	•		
 sin accionamiento; instalación por parte del cliente				•
 5 Mill. de giros sin mantenimiento (máx.)	•	•	•	•
 Autorretención mecánica	•	•	•	•
 IP54	•	•	•	•
 Detección integrada	•	•	•	
 Posicionamiento de libre elección	•	•	•	
 Ángulo de giro ajustable	•	•	•	
 Transmisión eléctrica			•	
 Transmisión del fluido			•	

► DATOS TÉCNICOS

Tamaño constructivo	Ángulo de giro [°]	Par de giro [Nm]	Peso [kg]	Clase IP
DES140	∞	10 - 12	4 - 7	IP54
DES190	∞	62 - 64	10,8 - 15,9	IP54

► MÁS INFORMACIÓN DISPONIBLE ONLINE



Toda la información a un clic: www.zimmer-group.com. Encuentre mediante el n.º de pedido los datos, los dibujos, los modelos en 3D y las instrucciones de servicio del producto que desee en función de su tamaño. Rápido, claro y siempre actualizado.

MÓDULO DE GIRO

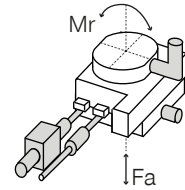
TAMAÑO CONSTRUCTIVO DES190D1

► ESPECIFICACIONES DEL PRODUCTO



► Fuerzas y momentos

Muestra la carga sobre cojinete estática.



Fa [N]	8000
Mr [Nm]	525

► INCLUIDO EN EL SUMINISTRO



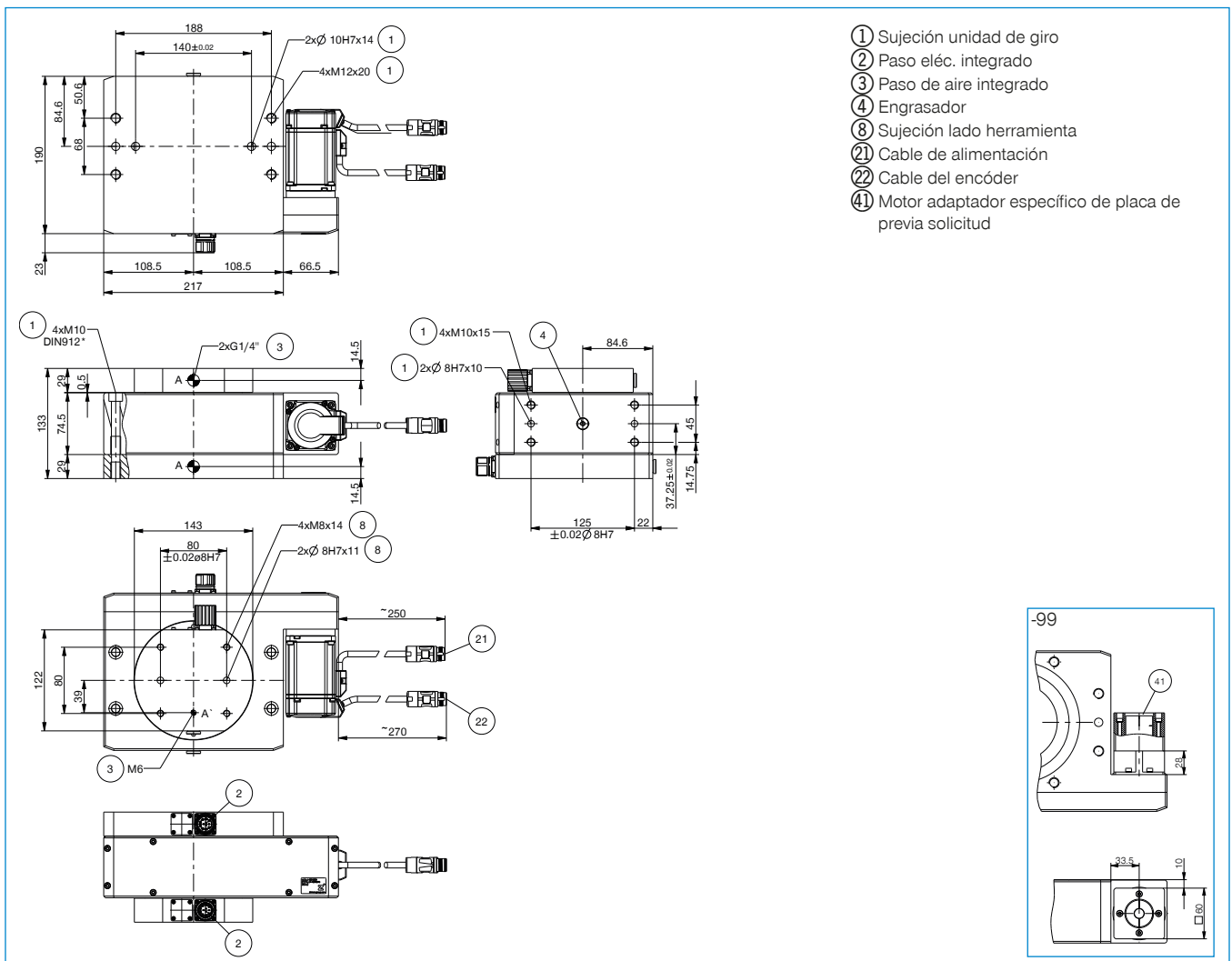
1 [pieza]
USB de puesta en servicio
052650

► ENCONTRARÁ ACCESORIOS RECOMENDADOS EN LAS SIGUIENTES PÁGINAS

Referencia	► Datos técnicos	
	DES190D1-B	DES190D1-99
Accionamiento *	Servomotor AC	Específico para el cliente
Angulo de giro [°]	ilimitado	
Par de giro nominal [Nm]	48	
Par de giro max. [Nm]	62	
Revoluciones nominales [rev/min]	15	
Revoluciones máx. [rev/min]	25	
Tiempo de giro 360° por 15 rpm [s] **	4.6	
Tiempo de giro de 360° por 25 rpm [s] **	3	
Momento de inercia máx. [kgm ²]	3	
Aceleración de posicionamiento [rad/s ²]	50	
Retardo de posicionamiento [rad/s ²]	50	
Pasos eléctricos	12x2A / 12x48V DC	12x2A / 12x48V DC
Alimentación neumática [Cantidad]	1	1
Autorretención	mecánica	Piñón dentado inclinado/engranaje de tornillo sin fin
Transmisión de fuerza	Piñón dentado inclinado/engranaje de tornillo sin fin	Piñón dentado inclinado/engranaje de tornillo sin fin
Precisión de repetición +/- [°]	0.02	0.05
Precisión de posicionamiento +/- [°]	0.05	
Temperatura de servicio [°C]	5 ... +80	5 ... +80
Tensión de entrada de red	1x200-240 VAC 50HZ	
Corriente permanente [A]	2.3	
Corriente de pico [A]	7.4	
Protección según IEC 60529	IP54	IP54
Peso [kg]	18	15.5

* Seleccione el motor de otro fabricante según los datos del motor en el capítulo Serie DES - Accesorios

** El tiempo de giro es independiente del momento de inercia (el momento de inercia máx. no debe excederse)



MÓDULO DE GIRO

SERIE DES - ACCESORIOS

▶ ACCESORIOS RECOMENDADOS



ABASTECIMIENTO DE ENERGÍA



ZUBHCS-B
Controlador Profibus



ZUBHCSME-B
Controlador SERCOS III, PROFIBUS, EtherNet/IP, EtherCAT



ZUBHCSN
Filtro de red



GV1-4X8
Racor recto



WV1-4X8
Racores angulares



CONEXIONES/OTROS



ZUBHCSKAG05-B
Cable encóder 5 m



ZUBHCSKAG10-B
Cable encóder 10 m



ZUBHCSKAG25-B
Cable encóder 25 m



ZUBHCSKAP01
Cable programación



ZUBHCSKAL05-B
Cable alimentación 5 m



ZUBHCSKAL10-B
Cable alimentación 10 m



ZUBHCSKAL25-B
Cable alimentación 25 m



RSTVSM23G12S-B
Conector redondo recto - conector M23



RSTVSM23W12S-B
Conector redondo angular - conector M23



RSTVSM23G12B-B
Conector redondo recto - conector hembra M23



RSTVSM23W12B-B
Conector redondo angular - conector hembra M23

Referencia	► Datos técnicos de los motores	
	MSM019B-0300-NN-M5-MH0	MSM031C-0300-NN-M5-MH0
Adecuado para	DES140	DES190
Fabricante	BOSCH	BOSCH
Par de giro nominal [Nm]	0,32	1,3
Par de giro max. [Nm]	0,95	3,8
Revoluciones nominales [rev/min]	3000	3000
Revoluciones máx. [rev/min]	5000	5000
Protección según IEC 60529	IP54	IP54

