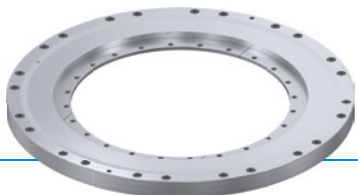


UPÍNACÍ PRVOK | HYDRAULICKÝ

DKHS1200-00-A

► VÝHODY VÝROBKU



► Najvyššia presnosť v rotačných osiach

Žiadne funkčné komponenty zaťažené vôľou, a teda bez vôľe
Pohon je možné vyňať z riadenia

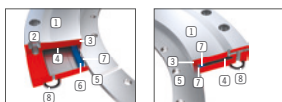
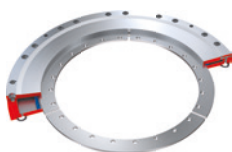
► Najrýchlejší reakčný čas a beztlakové bezpečnost-né funkcie vďaka predpätému telesu

Na základe miernej hltnosti a zvyškového napätia telesa

► Počty cyklov, ktoré prekonávajú trhové požiadavky

Deformácia telesa v trvale pevnom elastickom rozsahu

► TECHNICKÉ DETAILY



① Teleso

- Pridržiavací moment vďaka predpätej nástrojovej oceli

② Pripojenie telesa

- Skrutkový spoj k pripojovacej konštrukcii

③ Rozsah upnutia

- Upnutie rotačnej osi bez vôľe

④ Tlaková komora

- Otvorí prvok pod hydraulickým tlakom

⑤ Pripojenie hriadeľa

- Pripojenie k rotačnej osi

⑥ Tesnenie

- Predpäté a samozosilňujúce pod tlakom

⑦ Pridržiavací plech

- Chráni a udržiava tesnenie v správnej polohe

⑧ Hydraulická prípojka

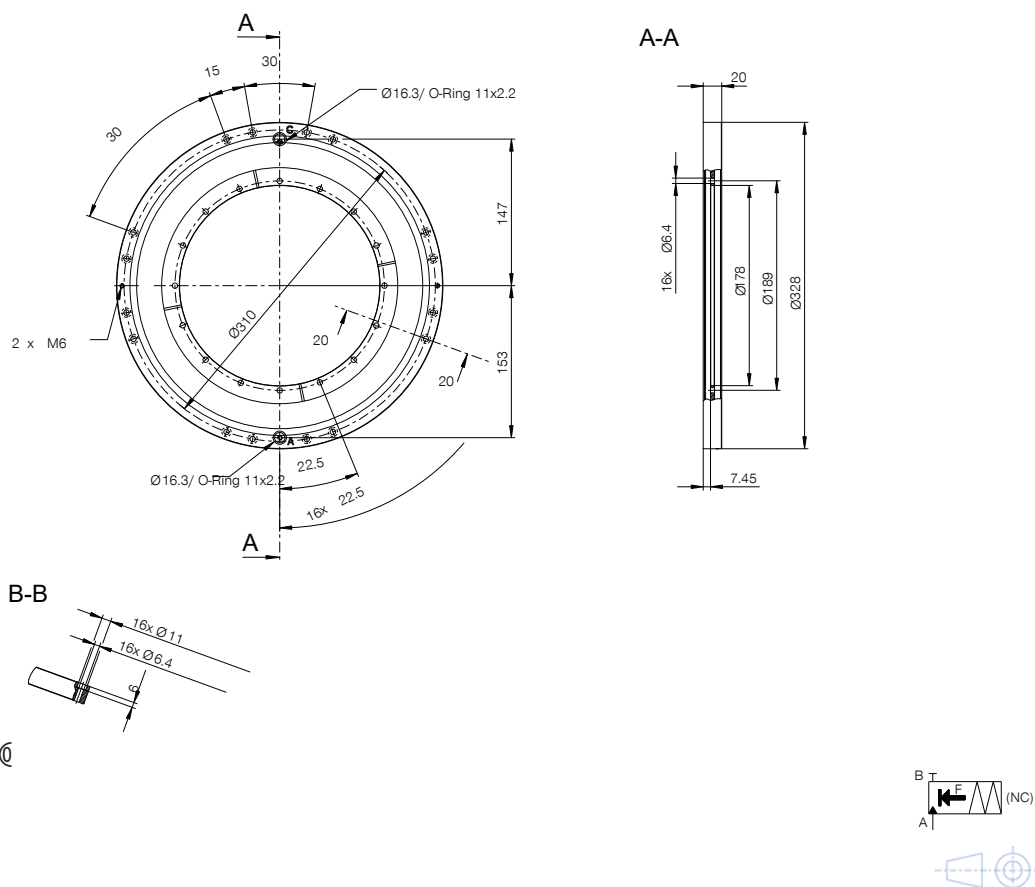
- Utesnenie pomocou O-krúžku a okolitého tvarovacieho prstenca

► INFORMÁCIE O VÝROBKOCH

MOŽNOSTI
POUŽITIA

- Pohlcovanie momentov hriadeľov
- Svorky krútiaceho momentu
- Svorky nápravy C
- Upevniť a zabezpečiť výkyvnú čelusť
- Svorky osi otáčania vodiacej skrutky

TECHNICKÉ NÁKRESY



A H 36 09 06 2 C 46 43 0 0

© Vetrarie

TECHNICKÉ ÚDAJE

Objednávacie č.	DKHS1200-00-A
Ovládanie	hydraulický
Teoretická zadržiavací krútiaci moment ($\mu=0,1$) [N]	2000
Udržiavací moment pri 1 oblúkovej sekunde [Nm]	1000
Udržiavací moment pri 5 oblúkových sekundách [Nm]	1600
Prevádzkový tlak [bar]	100,0 ... 110,0
Hodnota B10d	5000000
Doba otvárania [s]	0,05
Doba zatvárania [s]	0,03
Prevádzková teplota [°C]	5 ... +80
Hmotnosť [kg]	6,5
Ø hriadeľa [mm]	200
Funkcia	upnutie
Stav	NC (Normally Closed) Prvky sú zatvorené bez pritlačenia
Smer montáže	z prednej strany
Hltnosť [cm ³]	6
Povolenia	CE / UKCA / LABS / REACH / RoHS

Schematický náčrt. Všeobecné tolerancie podľa DIN ISO 2768 T1-f/T2-H. Hrany podľa ISO 13715. Prídružný moment je maximálny krútiaci moment, ktorý môže byť vyvinutý pri rotácii. Každý rotačný upínací prvok sa pred dodaním testuje na špecifikovaný prídružný moment s mierne naolejovanou mazacou vrstvou (ISO-VG 68) v rámci 100 % kontroly. Pri použití iných mazív môžu byť hodnoty trenia odlišné. Pred uvedením do prevádzky treba dodržiavať návod na obsluhu. Vzhľadom na ďalší vývoj sú technické zmeny vyhradené. Aktuálne a ďalšie údaje môžete zistiť online a v návode na obsluhu na stránke www.zimmer-group.com/sk.