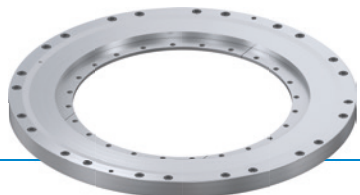


夹紧元件 | 油压

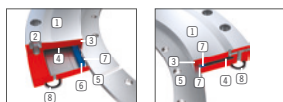
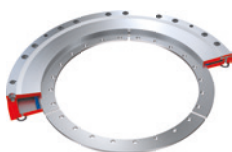
DKHS1200-00-A

▶ 产品优点



- ▶ **旋转轴的最高精度**
没有与间隙有关的功能部件,因此无缝
驱动装置可以单独控制
- ▶ **最快的闭合时间和无压安全功能**
基于低排量和外壳的固有应力
- ▶ **超过市售产品的周期数**
外壳可在耐久的弹性范围内变形

▶ 技术详情



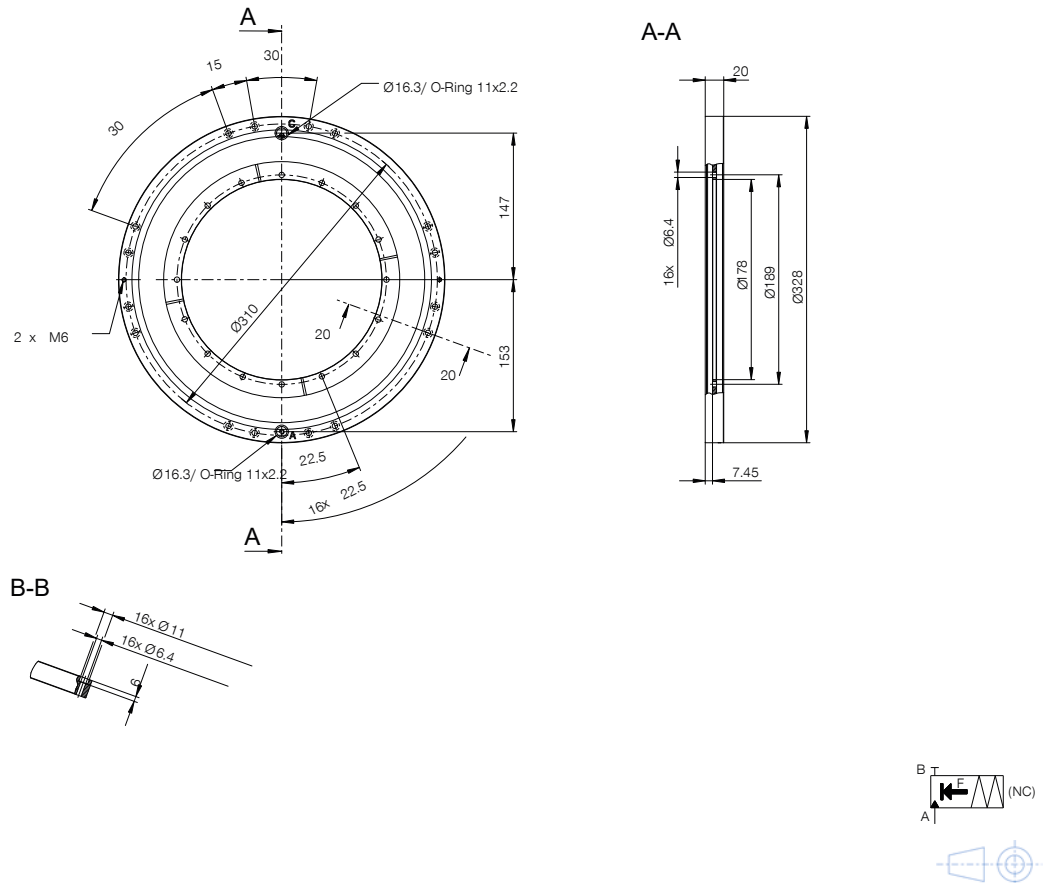
- ① **外壳**
 - 预张紧工具钢产生的保持力矩
- ② **外壳连接**
 - 螺旋连接到连接结构
- ③ **夹紧范围**
 - 无缝夹紧旋转轴
- ④ **压力室**
 - 在液压压力作用下打开元件
- ⑤ **轴连接**
 - 连接到旋转轴
- ⑥ **密封件**
 - 预张紧并在压力作用下自我强化
- ⑦ **支撑板**
 - 保护并保持密封件在合适的位置
- ⑧ **液压接口**
 - 通过 O 形圈和四周的切割环密封

▶ 产品相关信息

应用
场景

- ▶ 轴的扭矩吸收
- ▶ 夹紧力矩电机
- ▶ 夹紧 C 轴
- ▶ 固定并保护旋转桥
- ▶ 夹紧主轴转向轴

技术图纸



技术数据

订购编号	DKHS1200-00-A
操作	油压
理论保持扭矩 ($\mu=0.1$) [N]	2000
1角秒处的保持扭矩 [Nm]	1000
5角秒时的保持扭矩 [Nm]	1600
操作气压 [bar]	100.0 ... 110.0
B10d值	5000000
张开时间 [s]	0.05
闭合时间 [s]	0.03
操作温度 [°C]	5 ... +80
重量 [kg]	6.5
轴径 \varnothing [mm]	200
功能	钳制
情况	NC (Normally Closed) 在无压状态下关闭
安装方向	从前方
排量 [cm ³]	6
认证	CE / UKCA / LABS / REACH / RoHS

示意图。一般公差符合 DIN ISO 2768 T1-f/T2-H。倒角符合 ISO 13715。保持力矩是可以旋转施加的最大扭矩。每个旋转夹紧元件都要在交货前进行 100% 检查。涂上薄薄一层润滑油 (ISO-VG 68) 以规定的保持力矩进行测试。使用其他润滑剂可能会影响摩擦系数。在调试之前要注意操作说明书。保留在进一步开发过程中进行技术变更的权利。可通过 www.zimmer-group.com 检索网上和操作说明书中的最新数据和其他数据。