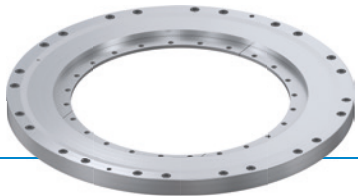


KLEMMELEMENT | HYDRAULISCH

DKHS1260-00-A

► PRODUKTVORTEILE



► **Höchste Genauigkeit in rotativen Achsen**

Keine beweglichen Funktionsbauteile und somit spielfrei

Antrieb kann aus der Regelung genommen werden

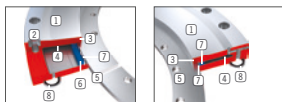
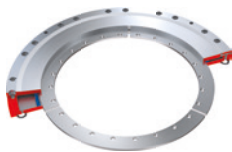
► **Schnellste Schließzeit und drucklose Sicherheitsfunktion**

Aufgrund geringem Schluckvolumen und Eigenspannung des Gehäuses

► **Marktüberrtreffende Zyklenzahlen**

Gehäuseverformung im dauerfesten elastischen Bereich

► TECHNISCHE DETAILS



① **Gehäuse**

- Haltemoment durch vorgespannten Werkzeugstahl

② **Gehäuseanbindung**

- Verschraubung an die Anschlusskonstruktion

③ **Klemmbereich**

- Spielfreies Klemmen der Rotationsachse

④ **Druckkammer**

- Öffnet das Element unter Hydraulikdruck

⑤ **Wellenanbindung**

- Anbindung an die Rotationsachse

⑥ **Dichtung**

- Vorgespannt und selbstverstärkend unter Druck

⑦ **Halteblech**

- Schützt und hält die Dichtung in Position

⑧ **Hydraulikanschluss**

- Abdichtung durch O-Ring und umliegenden Schneidring

► INFORMATIONEN RUND UM DIE PRODUKTE

EINSATZMÖGLICHKEITEN

► **Drehmomentaufnahme von Wellen**

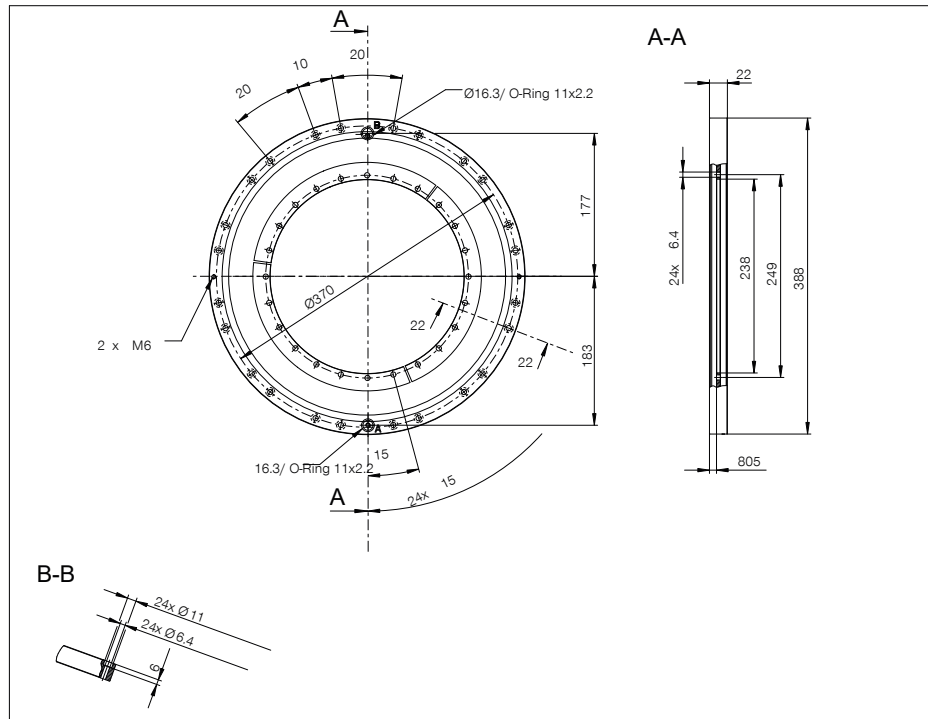
► **Klemmen des Torquemotors**

► **Klemmen der C-Achse**

► **Festsetzen und Absichern der Schwenkbrücke**

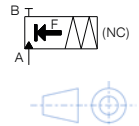
► **Klemmen der Spindel-Schwenkachse**

TECHNISCHE ZEICHNUNGEN



Ⓐ Hydraulikanschluss

Ⓒ Entlüftung



TECHNISCHE DATEN

Bestell-Nr.	DKHS1260-00-A
Betätigung	hydraulisch
Theoretisches Haltemoment ($\mu=0,1$) [N]	3.250
Haltemoment bei 1 arcsec [Nm]	1800
Haltemoment bei 5 arcsec [Nm]	2600
Betriebsdruck [bar]	100,0 ... 110,0
B10d-Wert	5.000.000
Öffnungszeit [s]	0,05
Schließzeit [s]	0,03
Betriebstemperatur [°C]	5 ... +80
Gewicht [kg]	8,5
Wellen-Ø [mm]	260
Funktion	klemmen
Zustand	NC (normally closed) Drucklos geschlossen
Montagerichtung	von vorne
Schluckvolumen [cm ³]	7
Zulassungen	CE / UKCA / LABS / REACH / RoHS

Zeichnung schematisch. Allgemeintoleranzen nach DIN ISO 2768 T1-f/T2-H. Kanten nach ISO 13715. Das Haltemoment ist das Drehmoment, das rotativ maximal aufgebracht werden kann. Jedes Rotationsklemmelement wird in einer 100%-Kontrolle vor der Auslieferung auf das angegebene Haltemoment mit leicht geölter Schmierstschicht (ISO-VG 68) getestet. Der Einsatz von anderen Schmierstoffen kann die Reibungszahl beeinflussen. Vor Inbetriebnahme ist die Betriebsanleitung zu beachten. Im Zuge der Weiterentwicklung bleiben technische Änderungen vorbehalten. Aktuellste und weitere Daten online und in der Betriebsanleitung unter www.zimmer-group.com abrufbar.