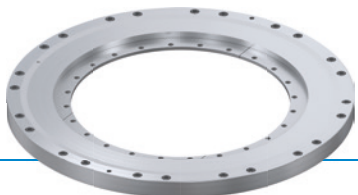


ELÉMENT DE SERRAGE | HYDRAULIQUE

DKHS1320-00-A

▶ AVANTAGES PRODUIT



▶ Précision extrême dans les axes rotatifs

Aucun jeu au niveau des composants fonctionnels

Possibilité d'extraire l'entraînement de la commande

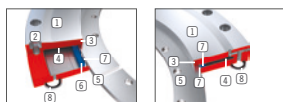
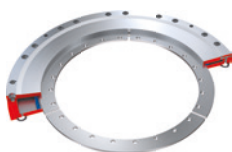
▶ Temps de fermeture extrêmement rapide et fonction de sécurité sans pression grâce au boîtier sous précontrainte

Grâce au faible volume absorbé et à la contrainte interne du boîtier

▶ Nombre de cycles le plus élevé du marché

Déformation de boîtier dans la plage de résistance élastique

▶ CARACTÉRISTIQUES TECHNIQUES



① Boîtier

- Couple de maintien grâce à la précontrainte de l'acier à outils

② Raccordement du boîtier

- Raccord fileté sur la structure de raccordement

③ Plage de serrage

- Serrage sans jeu de l'axe de rotation

④ Chambre de pression

- Ouvre l'élément sous pression hydraulique

⑤ Accouplement de l'arbre

- Accouplement à l'axe de rotation

⑥ Joint

- À précontrainte et auto-renforçant sous pression

⑦ Tôle de maintien

- Protège le joint et le maintient en position

⑧ Raccord hydraulique

- Étanchement assuré par le joint torique et l'anneau de coupe qui l'entoure

▶ INFORMATIONS SUR LES PRODUITS

DOMAINES
D'UTILISATION

▶ Absorption du couple des arbres

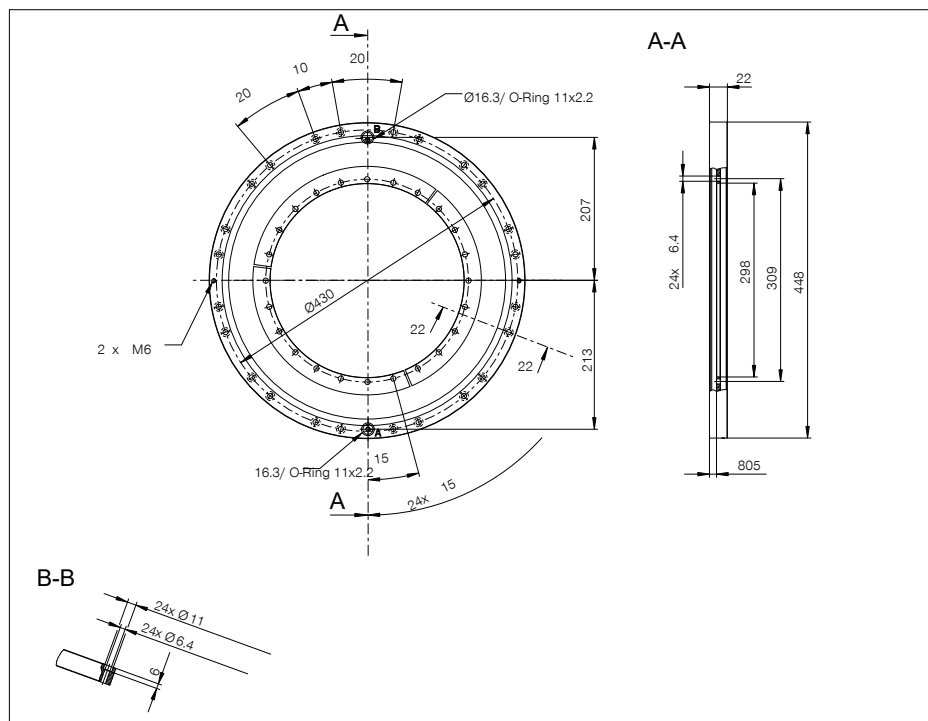
▶ Serrage du moteur couple

▶ Serrage de l'essieu C

▶ Fixation et sécurisation du pont pivotant

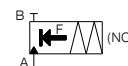
▶ Serrage de l'axe de pivotement de la broche

► DESSINS TECHNIQUES



Ⓐ Raccord hydraulique

Ⓒ Aération



► CARACTÉRISTIQUES TECHNIQUES

N° de commande	DKHS1320-00-A
Actionnement	hydraulique
Couple au repos théorique ($\mu=0,1$) [N]	Fehlende Variable
Couple de maintien à 1 arcsec [Nm]	2800
Couple de maintien à 5 arcsec [Nm]	3900
Pression de service [bar]	100.0 ... 110.0
Valeur B10d	5000000
Temps d'ouverture [s]	0.05
Temps de fermeture [s]	0.03
Température de service [°C]	5 ... +80
Poids [kg]	10
Ø arbre [mm]	320
Fonction	serrage
État	NC (Normally Closed) éléments fermés hors pression
Sens du montage	de face
Volume absorbé [cm³]	9
Autorisations	CE / UKCA / LABS / REACH / RoHS

Plan schématique. Tolérances générales selon DIN ISO 2768 T1-f/T2-H. Arêtes selon ISO 13715. Le couple de maintien représente le couple maximal applicable en rotation. Chaque élément de serrage rotatif est soumis à un contrôle à 100 % avant la livraison visant à tester le couple de maintien indiqué avec une légère couche d'huile de lubrification (ISO-VG 68). L'utilisation d'autres lubrifiants peut avoir une incidence sur le coefficient de frottement. Tenir compte des instructions de service avant la mise en service. Nous nous réservons le droit de procéder à des modifications techniques au fur et à mesure de l'évolution du produit. Vous trouverez des données plus récentes et d'autres données en ligne et dans les instructions de service à l'adresse www.zimmer-group.com.