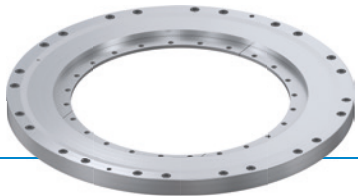


ELEMENTO DE SUJECIÓN | HIDRÁULICA

DKHS1395-00-A

▶ VENTAJAS DE PRODUCTO



▶ **Máxima precisión en ejes rotativos**

Los componentes funcionales no presentan un juego excesivo, es decir, están exentos de juego

El accionamiento puede iniciarse desde la regulación

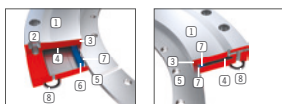
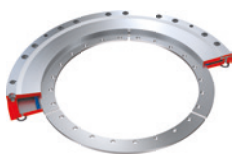
▶ **Tiempo de cierre más rápido y función de seguridad sin presión mediante la carcasa pretensada**

Debido al bajo volumen hidráulico y a la tensión propia de la carcasa

▶ **Números de ciclos superiores a los del mercado**

Deformación de la carcasa en el rango elástico resistente

▶ DETALLES TÉCNICOS



① **Carcasa**

- Par de sujeción mediante acero para herramientas pretensado

② **Conexión de la carcasa**

- Racor en la construcción de la conexión

③ **Zona de apriete**

- Sujeción sin juego del eje de rotación

④ **Cámara de presión**

- Abre el elemento bajo presión hidráulica

⑤ **Unión de ejes**

- Conexión al eje de rotación

⑥ **Junta**

- Pretensada y con autoreforzo bajo presión

⑦ **Chapa de retención**

- Protege y sujeta la junta en su posición

⑧ **Conexión hidráulica**

- Obturación mediante junta tórica y anillo de corte periférico

▶ INFORMACIONES EN TORNO A LOS PRODUCTOS

POSIBILIDADES DE
USO

▶ **Absorción de par de giro de los ejes**

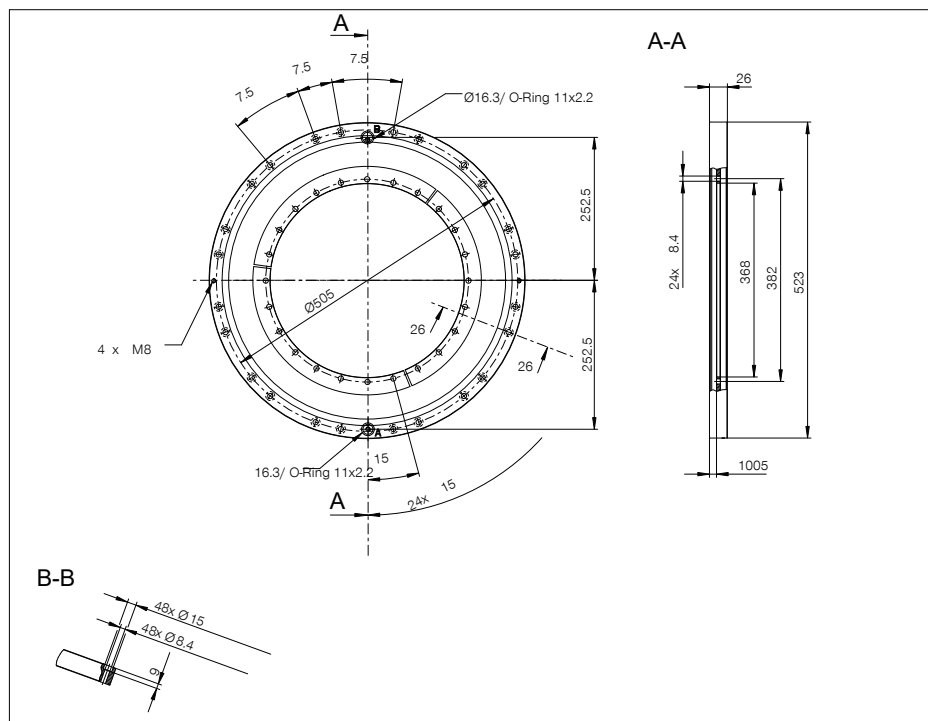
▶ **Fijación del motor de par**

▶ **Fijación del eje C**

▶ **Sujeción y protección del puente giratorio**

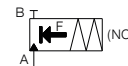
▶ **Fijación del eje giratorio del husillo**

► DIBUJOS TÉCNICOS



Ⓐ Conexión hidráulica

Ⓒ Ventilación



► DATOS TÉCNICOS

Referencia	DKHS1395-00-A
Accionamiento	hidráulica
Momento de sujeción teórico ($\mu=0,1$) [N]	7500
Par de retención a 1 arcosegundo [Nm]	4500
Par de retención a 5 arcosegundos [Nm]	6000
Presión de servicio [bar]	100.0 ... 110.0
Valor B10d	5000000
Tiempo de apertura [s]	0.05
Tiempo de cierre [s]	0.03
Temperatura de servicio [°C]	5 ... +80
Peso [kg]	14
Ø eje [mm]	395
Función	Frenado
Estado	NC (Normally Closed) los elementos están cerrados sin presión
Dirección de montaje	desde el frente
Volumen de desplazamiento [cm³]	9
Homologaciones	CE / UKCA / LABS / REACH / RoHS

Esquema. Tolerancias generales según DIN ISO 2768 T1-f/T2-H. Bordes según ISO 13715. El par de sujeción es el par de giro máximo que puede aplicarse rotativamente. Se comprueba el par de sujeción de cada elemento de sujeción rotatorio antes de ser entregado, al 100 % en una guía cilíndrica templada ligeramente engrasada (ISO VG 68). El uso de otros lubricantes puede influir sobre el coeficiente de fricción. Antes de la puesta en marcha se debe tener en cuenta el manual de instrucciones. Reservado el derecho a modificaciones técnicas en el marco de futuras mejoras. Puede acceder en línea a los datos más actuales y a datos adicionales en www.zimmer-group.com.