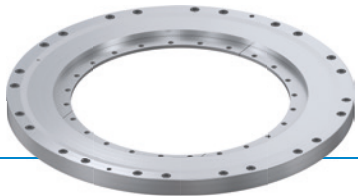


# ELEMENTO DI SERRAGGIO | IDRAULICI

## DKHS1395-00-A

### ► VANTAGGI DEL PRODOTTO



#### ► **Massima precisione negli assi rotanti**

Nessun componente funzionale influenzato dal gioco e quindi senza gioco  
L'azionamento può essere rimosso dal sistema di regolazione

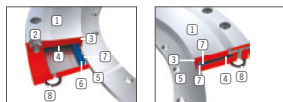
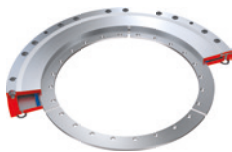
#### ► **Tempo di chiusura più veloce e funzione di sicurezza senza pressione grazie alla carcassa in pretensionamento**

Grazie al basso volume di spostamento e alla tensione interna della carcassa

#### ► **Numero di cicli migliore sul mercato**

Deformazione della carcassa nel campo elastico resistente alla fatica

### ► DETTAGLI TECNICI



#### ① **Carcassa**

- Coppia di bloccaggio grazie all'acciaio per utensili in pretensionamento

#### ② **Collegamento della carcassa**

- Raccordo filettato alla struttura di collegamento

#### ③ **Range di serraggio**

- Bloccaggio senza gioco dell'asse rotante

#### ④ **Camera a pressione**

- Apre l'elemento sotto pressione idraulica

#### ⑤ **Collegamento dell'albero**

- Collegamento all'asse rotante

#### ⑥ **Guarnizione**

- In pretensionamento e autorinforzante sotto pressione

#### ⑦ **Lamiera di sostegno**

- Protegge e tiene la guarnizione in posizione

#### ⑧ **Collegamento idraulico**

- Guarnizione tramite O-Ring e anello di taglio perimetrale

### ► INFORMAZIONI SUI PRODOTTI

POSSIBILITÀ  
D'IMPIEGO

#### ► **Assorbimento dei momenti torcenti degli alberi**

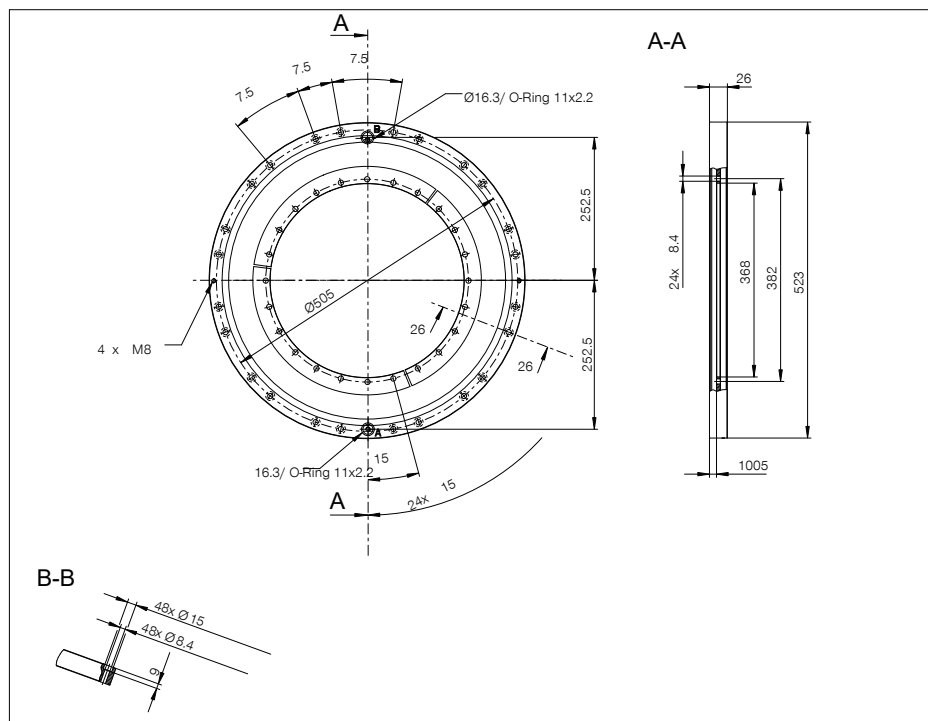
#### ► **Bloccaggio del motore Torque**

#### ► **Bloccaggio dell'asse C**

#### ► **Fissaggio e sicurezza dei ponti rotanti**

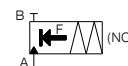
#### ► **Bloccaggio dell'asse orientabile del mandrino**

## ► DISEGNI TECNICI



Ⓐ Collegamento idraulico

Ⓒ Ventilazione



## ► DATI TECNICI

Numero d'ordine	DKHS1395-00-A
Azionamento	idraulico
Momento di tenuta teorica ( $\mu=0,1$ ) [N]	7500
Coppia di tenuta a 1 arcsec [Nm]	4500
Coppia di tenuta a 5 arcsec [Nm]	6000
Pressione di esercizio [bar]	100.0 ... 110.0
Valore B10d	5000000
Tempo di apertura [s]	0.05
Tempo di chiusura [s]	0.03
Temperatura di esercizio [°C]	5 ... +80
Peso [kg]	14
Ø albero [mm]	395
Funzione	bloccaggio
Condizione	NC (Normally Closed) Gli elementi sono chiusi senza pressione
Direzione di montaggio	dal davanti
Volume di spostamento [cm <sup>3</sup> ]	9
Certificazioni	CE / UKCA / LABS / REACH / RoHS

Disegno schematico. Tolleranze generali secondo la norma DIN ISO 2768 T1/T2-H. Bordi secondo la norma ISO 13715. La coppia di bloccaggio è il massimo momento torcente rotativo utilizzabile. La coppia di bloccaggio indicata per ogni elemento di bloccaggio rotativo viene testata in un controllo completo prima della consegna con un leggero strato di lubrificante oleoso (ISO VG 68). L'utilizzo di altri lubrificanti può influire sull'attrito. Prima dell'attivazione, consultare le istruzioni per l'uso. Nell'ambito dello sviluppo del prodotto, ci riserviamo il diritto di apportare modifiche tecniche. Ulteriori dati aggiornati sono disponibili online e nelle istruzioni per l'uso all'indirizzo [www.zimmer-group.com](http://www.zimmer-group.com).