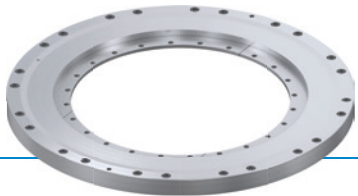


ELEMENT ZACISKOWY | HYDRAULICZNA

DKHS1395-00-A

► ZALETY PRODUKTU



► **Największa dokładność osi rotacyjnych**

Brak części funkcyjnych zagrożonych luzem, a tym samym brak luzów

Możliwość wyłączenia regulacji napędu

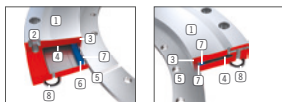
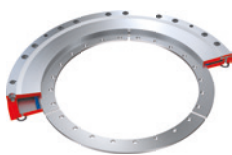
► **Najkrótszy czas reakcji i bezciśnieniowa funkcja bezpieczeństwa dzięki wstępnie naprężonej obudowie**

Dzięki niewielkiej chłonności i naprężeniu własnemu obudowy

► **Liczba cykli najwyższa wśród urządzeń dostępnych na rynku**

Odształcenie obudowy w wytrzymałym elastycznym obszarze

► DANE TECHNICZNE



① **Obudowa**

- Moment trzymający dzięki wstępnie naprężonej stali narzędziowej

② **Połączenie obudowy**

- Połączenie skręcane z konstrukcją przyłączy

③ **Obszar zaciskania**

- Zaciskanie osi rotacyjnej bez luzów

④ **Komora ciśnieniowa**

- Otwiera element pod wpływem działania ciśnienia hydraulicznego

⑤ **Połączenie wału**

- Połączenie z osią rotacyjną

⑥ **Uszczelnienie**

- Wstępnie naprężone i samoczynnie wzmocnione pod wpływem nacisku

⑦ **Blacha mocująca**

- Chroni i utrzymuje uszczelnienie w swojej pozycji

⑧ **Przyłącze hydrauliczne**

- Uszczelnienie za pomocą pierścienia o-ring i pierścienia zacinającego

► INFORMACJE O PRODUKTACH

MOŻLIWOŚCI
ZASTOSOWANIA

► **Mocowanie wałków momentem obrotowym**

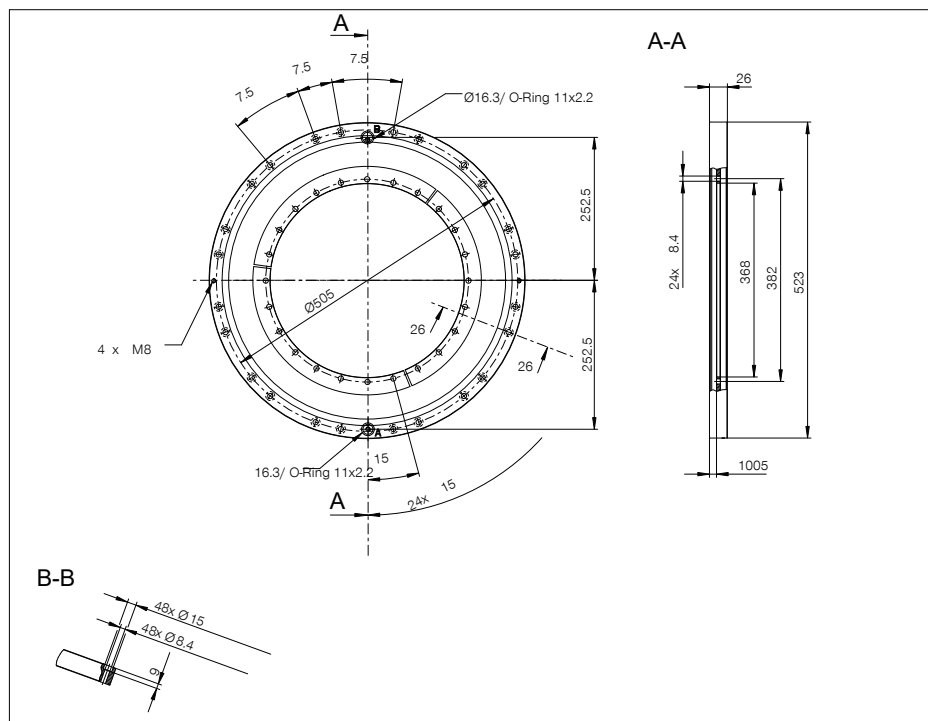
► **Zaciskanie silnika momentowego**

► **Zaciskanie osi C**

► **Ustalanie i zabezpieczanie mostka wychylnego**

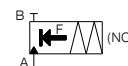
► **Zaciskanie osi wychylnej wrzeciona**

► RYSUNKI TECHNICZNE



Ⓐ Połączenie hydrauliczne

Ⓒ Wentylacja



► DANE TECHNICZNE

Nr katalogowy	DKHS1395-00-A
Obsługa	hydrauliczna
Teoretyczna moment trzymający ($\mu=0,1$) [N]	7500
Moment trzymania przy 1 łuku [Nm]	4500
Moment trzymania przy 5 łukach [Nm]	6000
Ciśnienie robocze [bar]	100.0 ... 110.0
Wartość B10d	5000000
Czas otwierania [s]	0.05
Czas zamykania [s]	0.03
Temperatura robocza [°C]	5 ... +80
Masa [kg]	14
Wielkość wałka [mm]	395
Funkcja	zaciskanie
Stan	NC (Normally Closed) Zamykanie bezciśnieniowe
Kierunek montażu	od przodu
Chłonność [cm³]	9
Dopuszczenia	CE / UKCA / LABS / REACH / RoHS

Rysunek ma charakter schematyczny. Tolerancje ogólne zgodnie z DIN ISO 2768 T14/T2-H. Krawędzie zgodnie z ISO 13715. Moment trzymania to maksymalny moment obrotowy, jaki może działać obrotowo. Każdy obrotowy element zaciskowy jest testowany przed dostawą pod kątem określonego momentu trzymania z lekko naoliwioną warstwą smarującą (ISO-VG 68) w ramach 100% kontroli. Użycie innych środków smarnych może mieć wpływ na współczynnik tarcia. Przed uruchomieniem należy przeczytać instrukcję obsługi. Zastrzegamy sobie prawo do wprowadzania zmian technicznych w ramach dalszego rozwoju. Aktualne i dodatkowe dane można znaleźć w Internecie oraz w instrukcji obsługi na stronie www.zimmer-group.com.