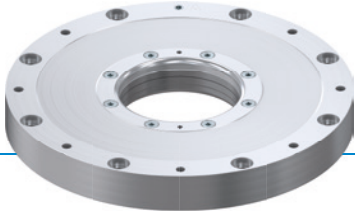


# 클램핑 요소 | 공압식

## DKPS1060-00-A

### ▶ 제품의 장점



#### ▶ 추가 공기 없이 높은 유지 토크

회전축 보호를 통해 높아진 안전성

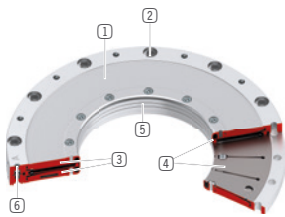
#### ▶ 간단한 상태 확인

자기장 센서로 피스톤 위치 확인하기

#### ▶ 뛰어난 사이클 수

입증된 피스톤 씰 덕분에 누출 없음

### ▶ 기술 세부 사항



#### ① 하우징

#### ② 하우징 연결

- 연결 구조에 피팅

#### ③ 피스톤

- 최적의 스프링 편향을 위한 특수 형상

#### ④ 디스크 스프링/스프링 어큐뮬레이터

- 예압을 통한 무압력 유지 토크 생성

#### ⑤ 클램핑 범위

- 회전축의 직접 클램핑

#### ⑥ 공압 연결

### ▶ 제품에 대한 정보

적용  
가능성

#### ▶ 축의 토크 구축

#### ▶ 토크 모터의 안전 클램핑

#### ▶ C축의 클램핑

#### ▶ 스윙블 브릿지(swivle bridge)의 고정 및 보호 장치

#### ▶ 회전축(spindle tilting axis)의 클램핑

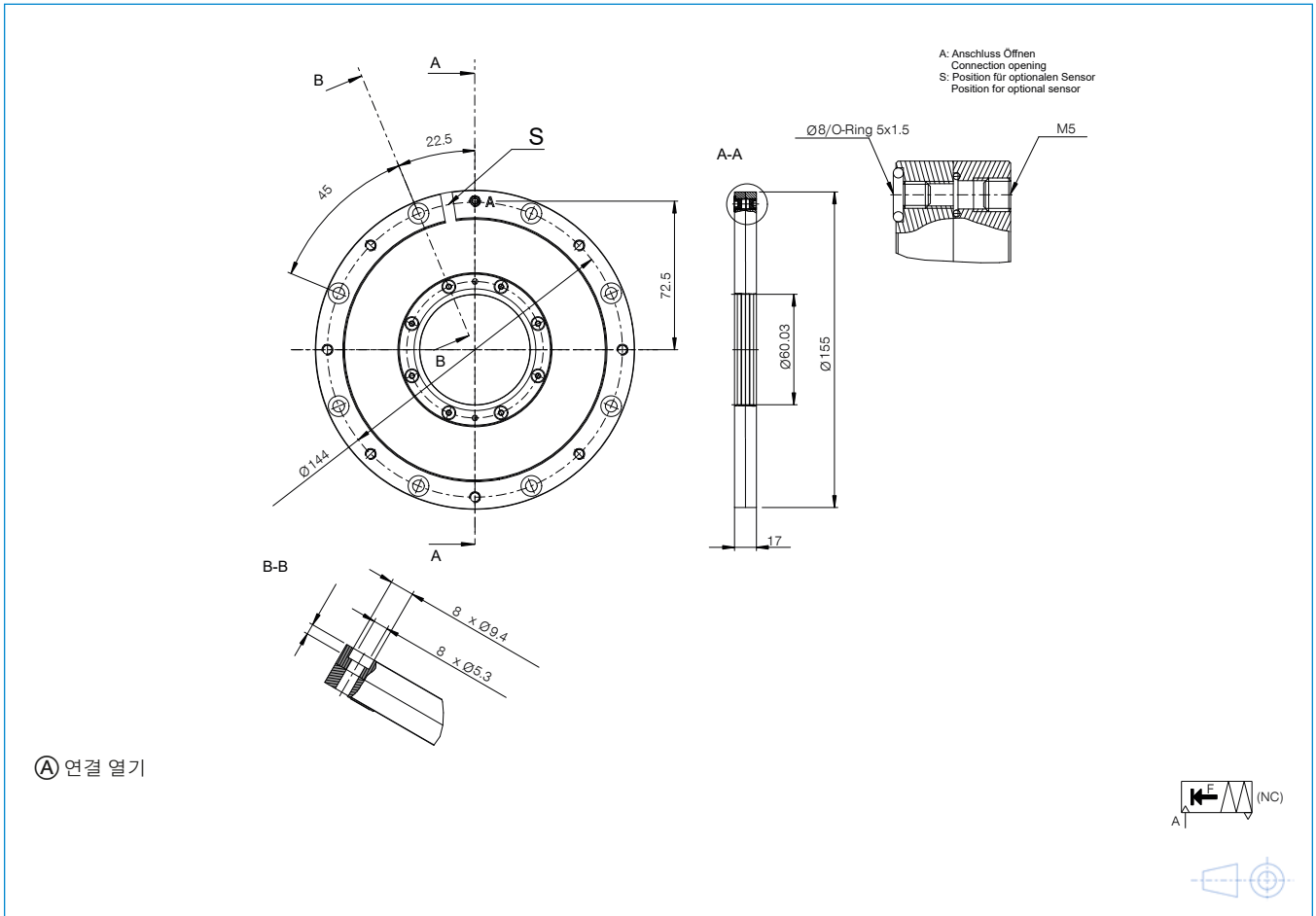
#### ▶ 포털에서 피벗 축의 클램핑

### ▶ 부품 권장



ZDKPS1000-SH  
센서 장착 키트

## ▶ 기술 도면



## ▶ 기술 데이터

주문번호	DKPS1060-00-A
작동	공압식
정지 모멘트 [Nm]	175
이론적 홀딩 토크( $\mu=0.1$ ) [N]	219
작동 압력 [bar]	5.5 ... 6.5
B10d 값	3,000,000
개방 시간 [s]	0.1
폐쇄 시간 [s]	0.1
작동 온도 [°C]	5 ... +80
무게 [kg]	1.6
웨이브 Ø [mm]	60
기능	클램핑
상태	NC (Normally Closed) 정상 닫힘
장착 방향	정면에서
사이클 당 실린더 부피 [cm³]	23
센서 연결	옵션
인증	CE / UKCA / LABS / REACH / RoHS

개략도. DIN ISO 2768 T14/T2-H에 따른 일반 공차. 모서리는 ISO 13715를 따름. 유지 토크는 회전식으로 가할 수 있는 최대 토크입니다. 모든 회전식 클램핑 요소는 출고 전 약간의 오일 윤활층 (ISO-VG-68)을 사용하여 지정된 유지 토크에 대해 100% 점검됩니다. 다른 윤활제를 사용할 경우 마찰값에 영향을 미칠 수 있습니다. 시운전 전 사용 설명서에 유의해야 합니다. 추가 개발의 일환으로 기술적인 변경이 있을 수 있습니다. 최신 및 기타 데이터는 온라인으로 [www.zimmer-group.com](http://www.zimmer-group.com)의 사용 설명서에서 불러올 수 있습니다.