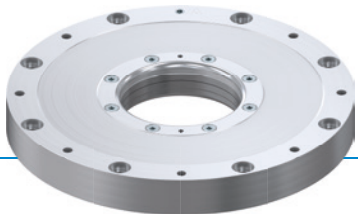


ELEMENTO DE SUJECIÓN | NEUMÁTICOS

DKPS1160-00-A

▶ VENTAJAS DE PRODUCTO



▶ Altos pares de sujeción sin aire adicional

Elevada seguridad mediante la protección del eje de rotación

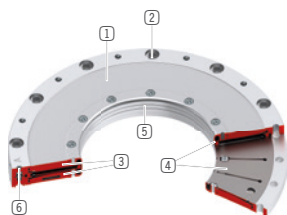
▶ Fácil detección del estado

Consulta de la posición del pistón con sensor de campo magnético

▶ Números de ciclos superiores a los del mercado

Sin fugas gracias a la junta del émbolo probada

▶ DETALLES TÉCNICOS



① Carcasa

② Conexión de la carcasa

- Racor en la construcción de la conexión

③ Émbolo

- Forma especial para una flexión óptima del muelle

④ Resortes de disco/acumuladores de fuerza por muelle

- Para una generación del par de sujeción sin presión mediante tensión previa

⑤ Zona de apriete

- Sujeción directa del eje de rotación

⑥ Conexión neumática

▶ INFORMACIONES EN TORNO A LOS PRODUCTOS

POSIBILIDADES DE USO

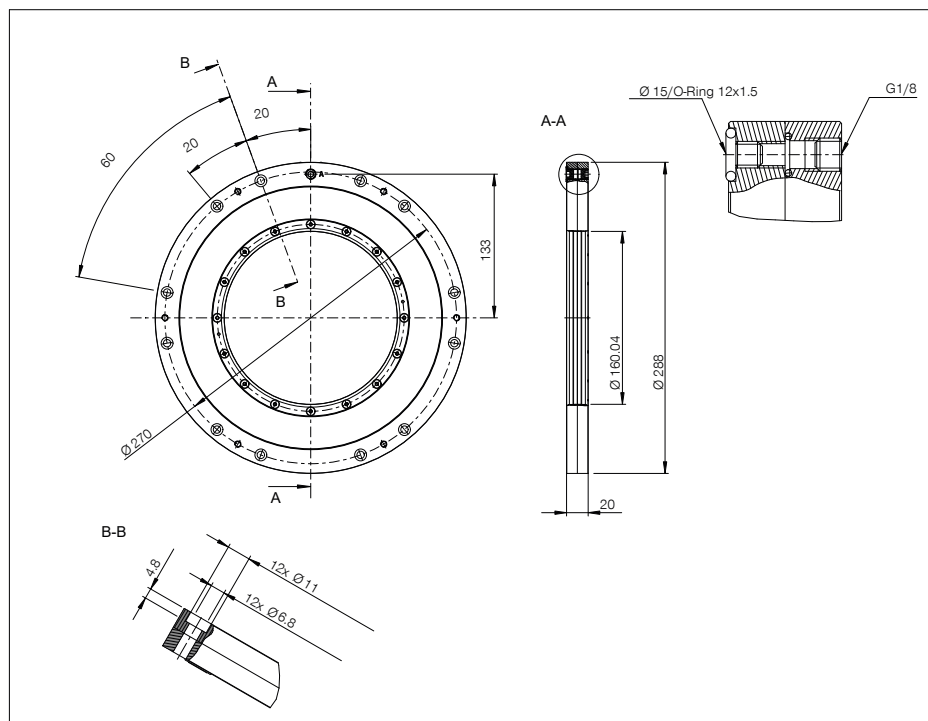
- ▶ Absorción de par de giro de los ejes
- ▶ Fijación de seguridad del motor de par
- ▶ Fijación del eje C
- ▶ Sujeción y protección del puente giratorio
- ▶ Fijación del eje giratorio del husillo
- ▶ Fijación del eje giratorio en portales

▶ ACCESORIOS RECOMENDADOS



ZDKPS1000-SH
Kit de montaje del sensor

► DIBUJOS TÉCNICOS



Ⓐ Conexión abierta



► DATOS TÉCNICOS

Referencia	DKPS1160-00-A
Accionamiento	neumáticos
Momento de sujeción [Nm]	1000
Momento de sujeción teórico ($\mu=0,1$) [N]	1250
Presión de servicio [bar]	5.5 ... 6.5
Valor B10d	3000000
Tiempo de apertura [s]	0.1
Tiempo de cierre [s]	0.1
Temperatura de servicio [°C]	
Peso [kg]	5.7
Ø eje [mm]	160
Función	Frenado
Estado	NC (Normally Closed) los elementos están cerrados sin presión
Dirección de montaje	desde el frente
Volumen de cilindro por ciclo [cm³]	70
Conexión de sensores	Opcional
Homologaciones	CE / UKCA / LABS / REACH / RoHS

Esquema. Tolerancias generales según DIN ISO 2768 T1-f/T2-H. Bordes según ISO 13715. El par de sujeción es el par de giro máximo que puede aplicarse rotativamente. Se comprueba el par de sujeción de cada elemento de sujeción rotatorio antes de ser entregado, al 100 % en una guía cilíndrica templada ligeramente engrasada (ISO VG 68). El uso de otros lubricantes puede influir sobre el coeficiente de fricción. Antes de la puesta en marcha se debe tener en cuenta el manual de instrucciones. Reservado el derecho a modificaciones técnicas en el marco de futuras mejoras. Puede acceder en línea a los datos más actuales y a datos adicionales en www.zimmer-group.com.