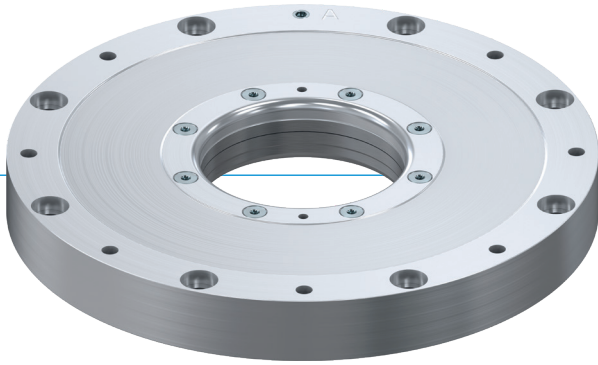


클램핑 부재 | 공압식 시리즈 DKPS1000

▶ 제품의 장점



▶ 추가 공기 없이 높은 유지 토크

회전축 보호를 통해 높아진 안전성

▶ 간단한 상태 확인

자기장 센서로 피스톤 위치 쿼리하기

▶ 뛰어난 사이클 수

입증된 피스톤 씰 덕분에 누출 없음

▶ 여러분의 용도에 적합한 제품

적용
가능성

- ▶ 축의 토크 구축
- ▶ 토크 모터의 안전 클램핑
- ▶ C축의 클램핑
- ▶ 스위블 브릿지(swivle bridge)의 고정 및 보호 장치
- ▶ 회전축(spindle tilting axis)의 클램핑
- ▶ 포털에서 피벗 축의 클램핑

▶ 기술 데이터

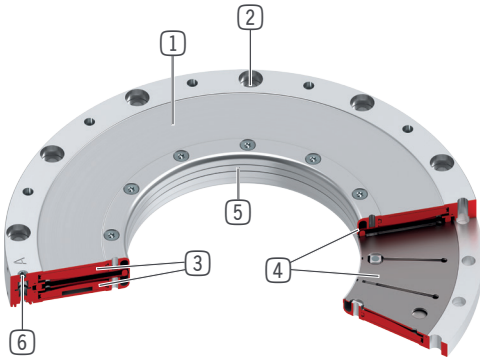
시리즈	DKPS1000
웨이브 크기	50-160 mm
유지 토크	80-1000 Nm
최소/최대 압력	4.0 / 6.5 [bar]
스프링 어큐뮬레이터	사용할 수 있음
PLUS 연결	아니오
B10d 값	최대 3 백만
동적 브레이크 주기	적합하지 않음
작동	공압식
작동 온도	5 ... +80 [°C]

▶ 부품 권장



- ZDKPS1000-SH
센서 장착 키트

▶ 용도 명세



- ① 하우징
- ② 하우징 연결
- 연결 구조에 피팅
- ③ 피스톤
- 최적의 스프링 편향을 위한 특수 형상
- ④ 디스크 스프링/스프링 어큐뮬레이터
- 에압을 통한 무압력 유지 토크 생성
- ⑤ 클램핑 범위
- 회전축의 직접 클램핑
- ⑥ 공압 연결

▶ 기술 데이터

▶ 시리즈 DKPS1000 공압식 클램핑 NC (NORMALLY CLOSED) 정상 닫힘

주문번호	웨이브 Ø [mm]	최소 작동 압력 [bar]	정지 모멘트 [Nm]	B [mm]	ØD1 [mm]	ØLK1 [mm]
DKPS1050-00-A	50	5.5	120	17	145	134
DKPS1050-10-A	50	4	80	17	145	134
DKPS1060-00-A	60	5.5	175	17	155	144
DKPS1060-10-A	60	4	115	17	155	144
DKPS1070-00-A	70	5.5	235	17	165	154
DKPS1070-10-A	70	4	155	17	165	154
DKPS1080-00-A	80	5.5	290	17	175	164
DKPS1080-10-A	80	4	190	17	175	164
DKPS1090-00-A	90	5.5	350	17	185	174
DKPS1090-10-A	90	4	230	17	185	174
DKPS1100-00-A	100	5.5	400	20	228	210
DKPS1100-10-A	100	4	265	20	228	210
DKPS1120-00-A	120	5.5	530	20	248	230
DKPS1120-10-A	120	4	350	20	248	230
DKPS1160-00-A	160	5.5	1000	20	288	270
DKPS1160-10-A	160	4	660	20	288	270

