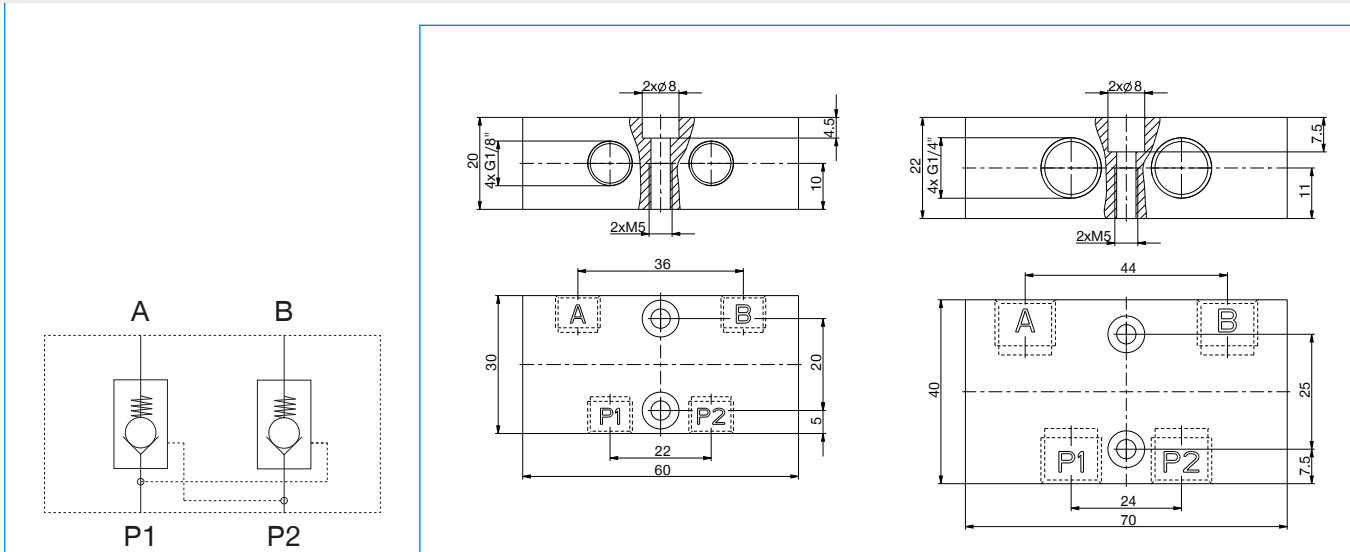


VÁLVULAS, RACORES, ACCESORIOS

RÁCORES Y VÁLVULA ANTIRETORNO, RACOR EVACUACIÓN RÁPIDA

► SERIE DSV - VÁLVULA ANTIRETORNO PILOTADA

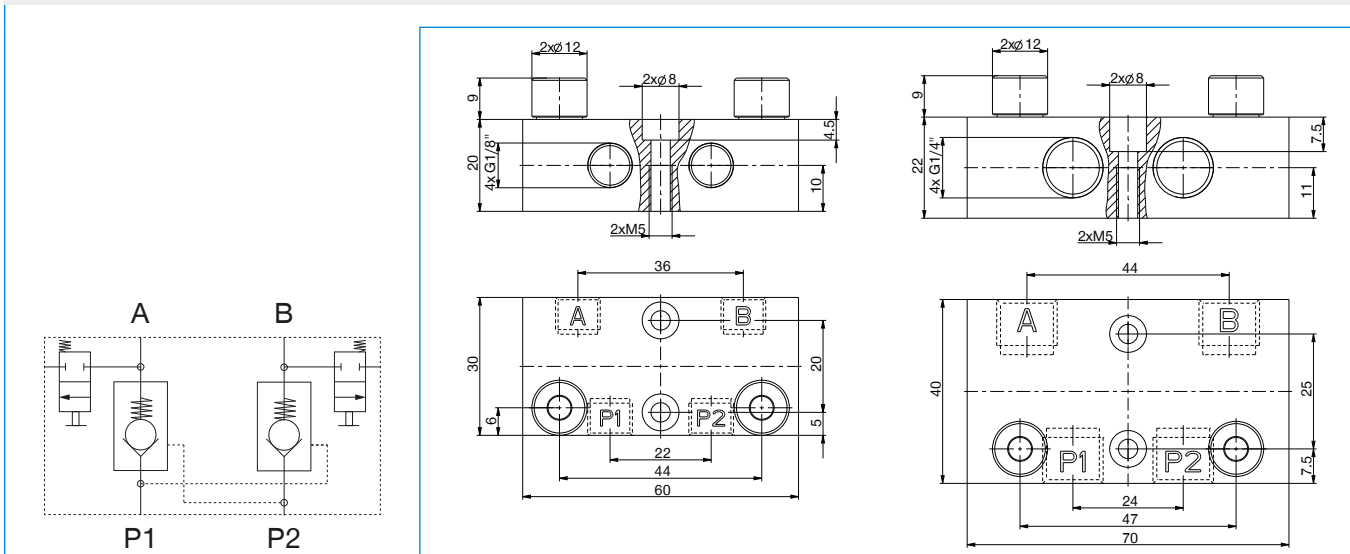


► Datos técnicos

Referencia	DSV1-8	DSV1-4
Rosca de conexión	G1/8"	G1/4"
Ventilación rápida	No	No
Diámetro nominal [mm]	4	7
Caudal nominal A-P1	360	1000
Caudal nominal B-P2	360	1000
Caudal nominal P1-A	230	650
Caudal nominal P2-B	230	650
Fuga máx. [cm³/h]	3	10
Presión de servicio [bar]	1 ... 10	1 ... 10
Temperatura de servicio [°C]	-10 ... +70	-10 ... +70
Peso [kg]	0.16	0.27



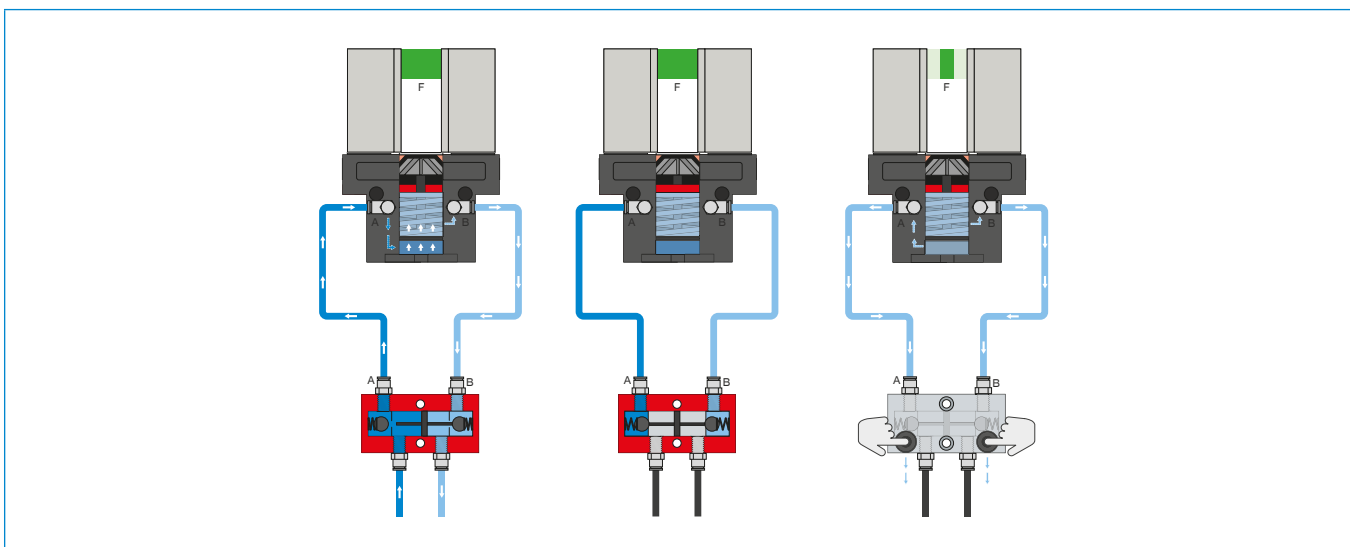
► SERIE DSV - VÁLVULAS ANTIRETORNO PILOTADAS CON VENTILACIÓN RÁPIDA



► Datos técnicos

Referencia	DSV1-8E	DSV1-4E
Rosca de conexión	G1/8"	G1/4"
Ventilación rápida	Sí	Sí
Diámetro nominal [mm]	4	7
Caudal nominal A-P1	360	1000
Caudal nominal B-P2	360	1000
Caudal nominal P1-A	230	650
Caudal nominal P2-B	230	650
Fuga máx. [cm³/h]	3	10
Presión de servicio [bar]	1 ... 10	1 ... 10
Temperatura de servicio [°C]	-10 ... +70	-10 ... +70
Peso [kg]	0.17	0.27

► DESCRIPCIÓN DEL FUNCIONAMIENTO DSV



Válvula antiretorno pilotada – DSV

Garantiza un mantenimiento de la fuerza y la posición seguro en caso de caída de la presión de sistema

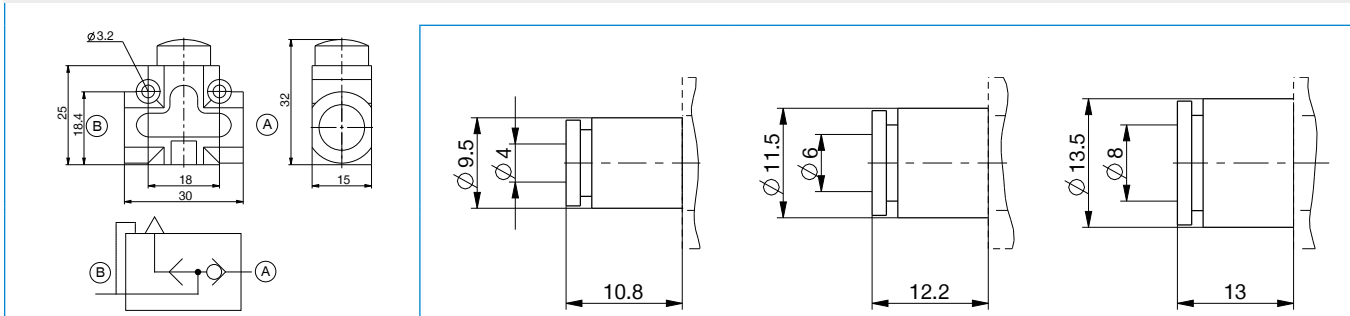
Mediante la válvula antiretorno doble integrada desbloqueable se mantiene la presión de sistema de la pinza en caso de parada de emergencia. Para garantizar el funcionamiento, la válvula debe montarse lo más cerca posible de la conexión de aire de la pinza. En la variante E se han montado dos pulsadores mediante los cuales puede purgarse de aire de forma controlada la pinza.



VÁLVULAS, RACORES, ACCESORIOS

RÁCORES Y VÁLVULA ANTIRETORNO, RACOR EVACUACIÓN RÁPIDA

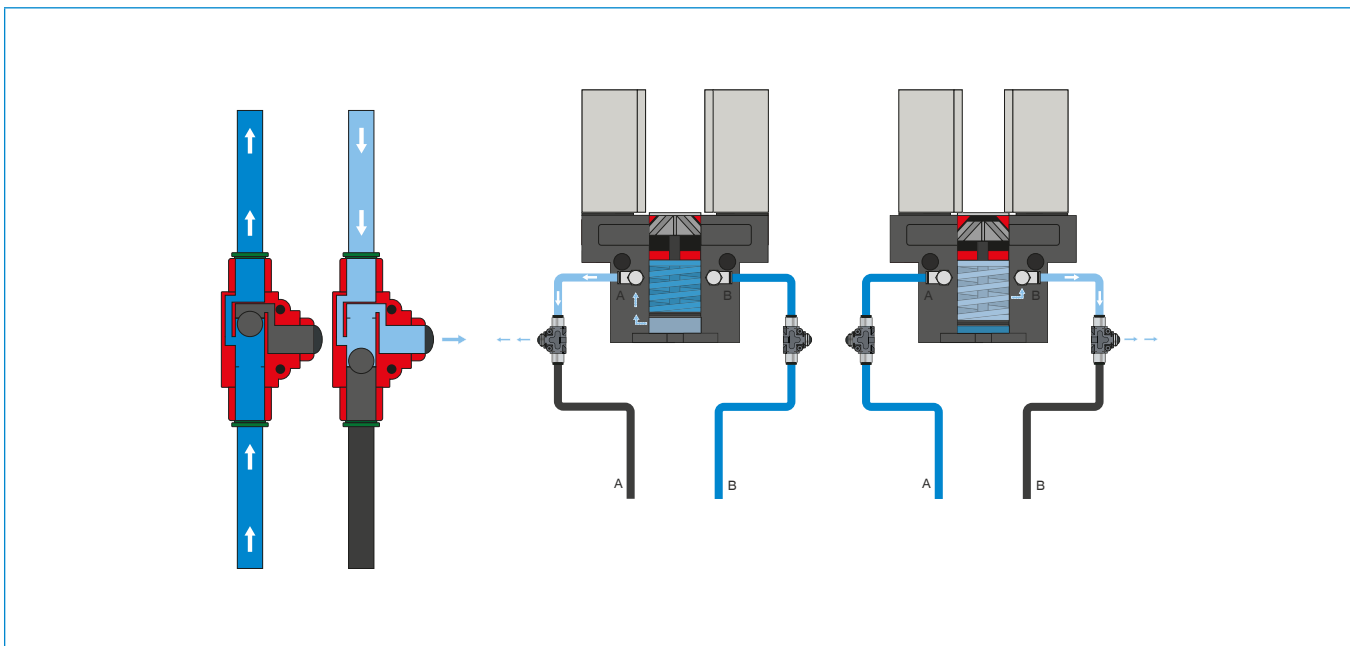
► SERIE DEV - RACOR DE VENTILACIÓN RÁPIDA



► Datos técnicos

Referencia	DEV04	DEV06	DEV08
Conexión de manguera Ø exterior [mm]	4	6	8
Presión de servicio máx. [bar]	10	10	10
Presión de servicio nominal [bar]	6	6	6
Temperatura de servicio [°C]	-5 ... +50	-5 ... +50	-5 ... +50
Caudal durante la ventilación	250	250	250
Caudal durante la purga de aire	500	500	500
Peso [kg]	0.015	0.015	0.015

► DESCRIPCIÓN DEL FUNCIONAMIENTO DEV



Racor de ventilación rápida – DEV

Para un escape rápido del aire comprimido y para evitar presión dinámica

Las válvulas Inline permiten un tiempo de ciclo más rápido y evitan la formación de condensado en pinzas con poco volumen de cilindro. Para garantizar el funcionamiento, la válvula debe montarse lo más cerca posible de la conexión de aire de la pinza.

