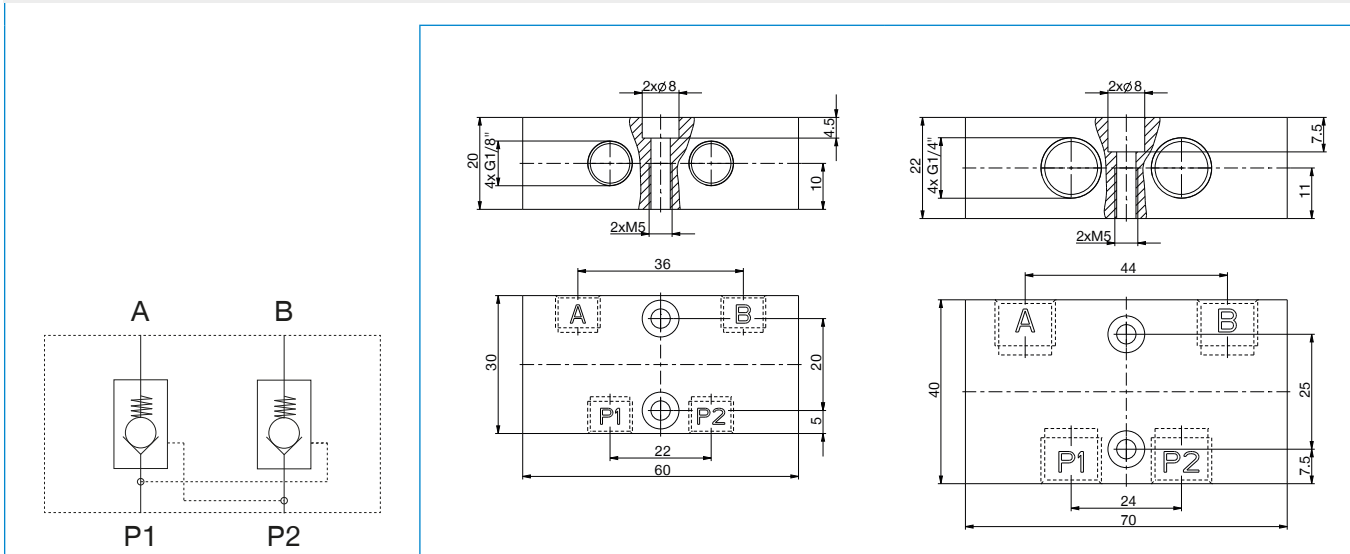


# ZAWORY, ZŁĄCZA SKRĘCANE, WYPOSAŻENIE DODATKOWE

## ZAWORY

### ► SERIA DSV – CIŚNIENIOWE ZAWORY BEZPIECZEŃSTWA

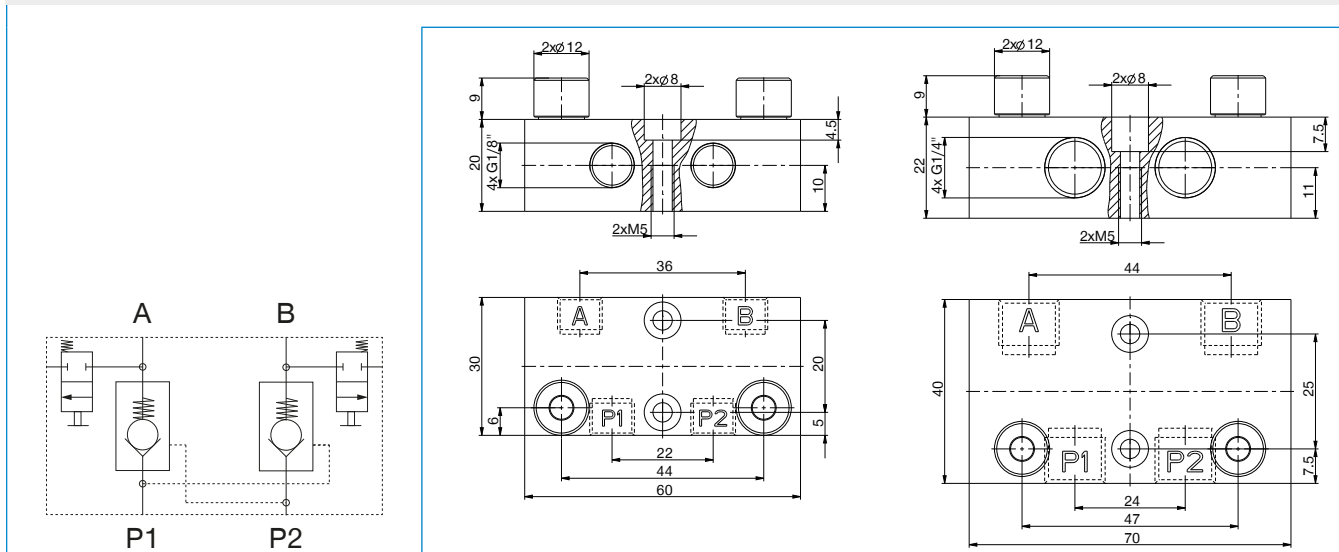


#### ► Dane techniczne

Nr katalogowy	DSV1-8	DSV1-4
Gwint przyłączeniowy	G1/8"	G1/4"
Szybkie odpowietrzanie	Nie	Nie
Szerokość znamionowa [mm]	4	7
Przepływ znamionowy A-P1	360	1000
Przepływ znamionowy B-P2	360	1000
Przepływ znamionowy P1-A	230	650
Przepływ znamionowy P2-B	230	650
Wyciek maks. [cm <sup>3</sup> /h]	3	10
Ciśnienie robocze [bar]	1 ... 10	1 ... 10
Temperatura robocza [°C]	-10 ... +70	-10 ... +70
Masa [kg]	0.16	0.27



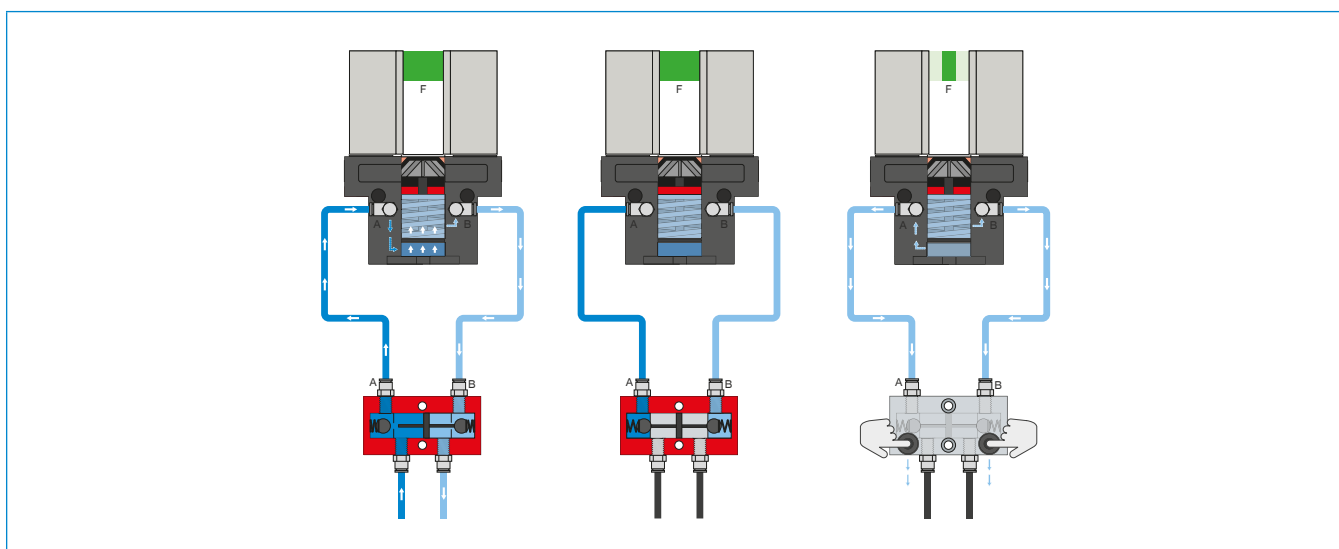
## ► SERIA DSV – CIŚNIENIOWE ZAWORY BEZPIECZEŃSTWA Z SZYBKIM ODPOWIETRZANIEM



### ► Dane techniczne

Nr katalogowy	DSV1-8E	DSV1-4E
Gwint przyłączeniowy	G1/8"	G1/4"
Szybkie odpowietrzanie	Tak	Tak
Szerokość znamionowa [mm]	4	7
Przepływ znamionowy A-P1	360	1000
Przepływ znamionowy B-P2	360	1000
Przepływ znamionowy P1-A	230	650
Przepływ znamionowy P2-B	230	650
Wyciek maks. [cm <sup>3</sup> /h]	3	10
Ciśnienie robocze [bar]	1 ... 10	1 ... 10
Temperatura robocza [°C]	-10 ... +70	-10 ... +70
Masa [kg]	0.17	0.27

## ► OPIS DZIAŁANIA DSV



### Ciśnieniowy zawór bezpieczeństwa – DSV

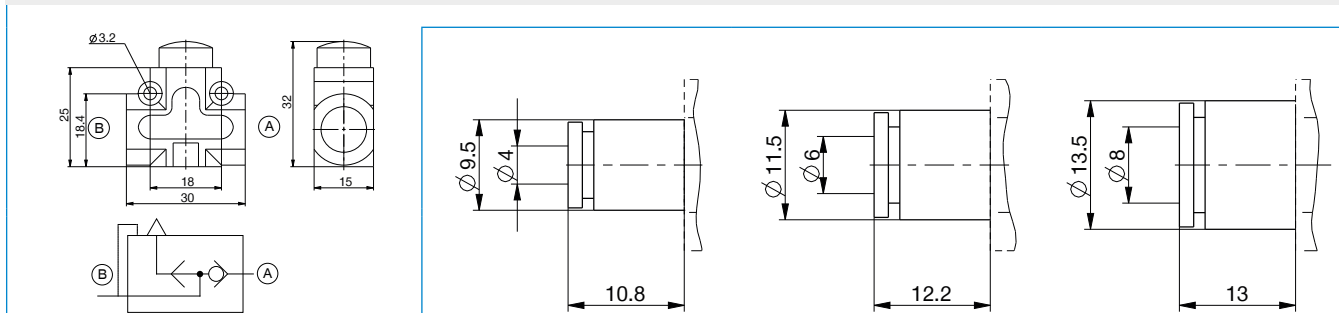
#### Zapewnia utrzymanie siły i pozycji przy spadku ciśnienia systemowego

Dzięki zintegrowanemu, możliwemu do odblokowania podwójnemu zaworowi zwrotnemu w przypadku wyłączenia awaryjnego utrzymywane jest ciśnienie systemowe chwytaka. Aby zapewnić działanie, zawór musi zostać zamontowany możliwie blisko przyłącza powietrza chwytaka. W przypadku wariantu E zamontowane są dwa przyciski, przy użyciu których można w kontrolowany sposób odpowietrzyć chwytak.



# CIŚNIENIOWE ZAWORY BEZPIECZEŃSTWA SERIA DSV

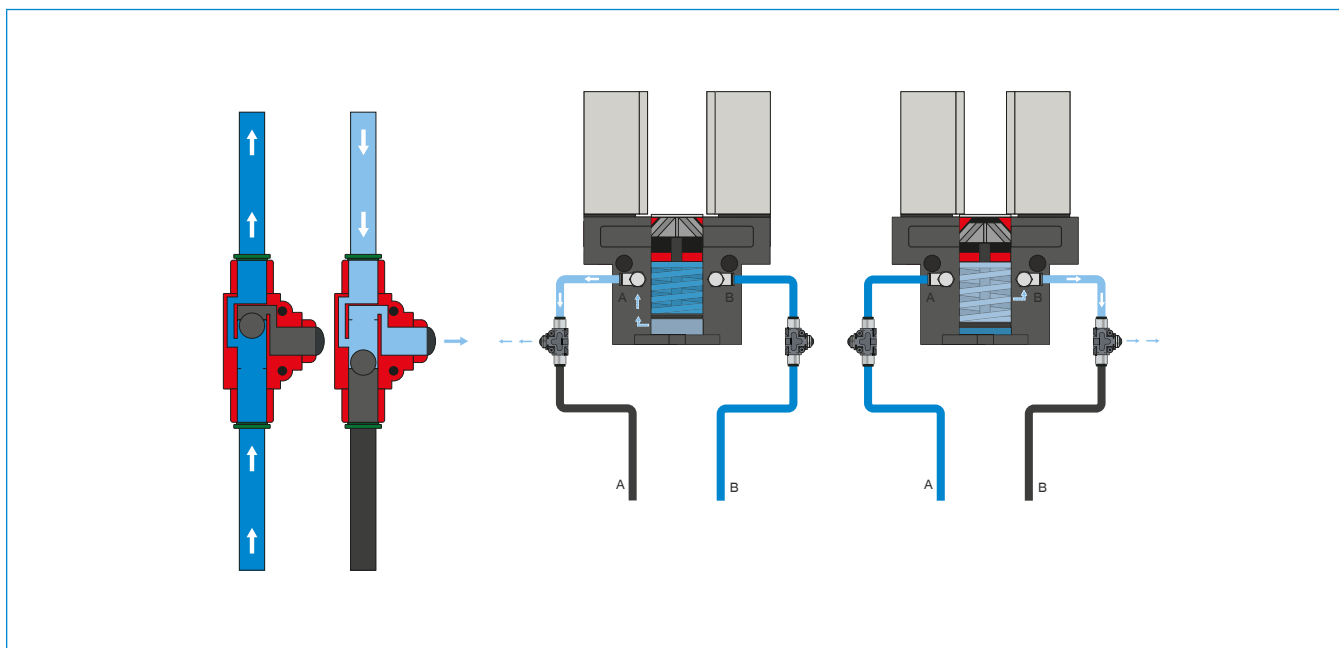
## ► SERIA DEV – ZAWORY SZYBKIEGO ODPOWIETRZANIA



### ► Dane techniczne

Nr katalogowy	DEV04	DEV06	DEV08
Ø zewnętrzna miękkiego przewodu przyłączeniowego [mm]	4	6	8
Ciśnienie robocze maks. [bar]	10	10	10
Nominalne ciśnienie robocze [bar]	6	6	6
Temperatura robocza [°C]	-5 ... +50	-5 ... +50	-5 ... +50
Przepływ podczas napowietrzania	250	250	250
Przepływ podczas odpowietrzania	500	500	500
Masa [kg]	0.015	0.015	0.015

## ► OPIS DZIAŁANIA DEV



### Zawór szybkiego odpowietrzania – DEV

Pozwala szybko odprowadzić sprężone powietrze oraz uniknąć ciśnienia spiętrzenia

Liniowe zawory umożliwiają szybszy czas cyklu i zapobiegają tworzeniu kondensatu w przypadku chwytaków z niską pojemnością cylindra. Aby zapewnić działanie, zawór musi zostać zamontowany możliwie blisko przyłącza powietrza chwytaka.

