

# DISTRIBUIDORES DE GIRO

## DV2N-B

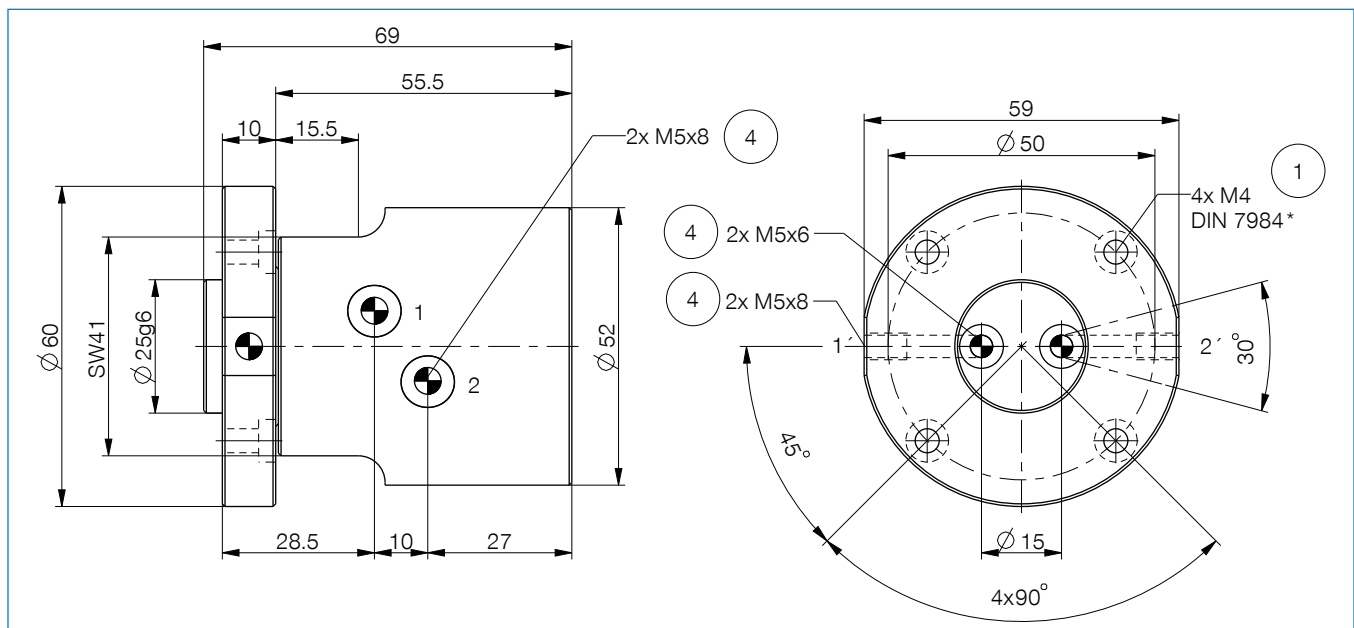
### ► ESPECIFICACIONES DEL PRODUCTO



► Con 2 pasos neumáticos

### ► Datos técnicos

Referencia	DV2N-B
Pasos de aire [Cantidad]	2
Aceleración máx. [ $m/s^2$ ]	22
Revoluciones máximas [ $^\circ/s$ ]	720
Carga rodamiento axial [N]	1300
Carga rodamiento radial [Nm]	104
Presión de servicio máx. [bar]	10
Temperatura de servicio [ $^\circ C$ ]	5 ... +80
Peso [kg]	0.43



① Fijación distribuidores de giro

④ paso de aire