

DISTRIBUTORI ROTANTI

DV2N-B

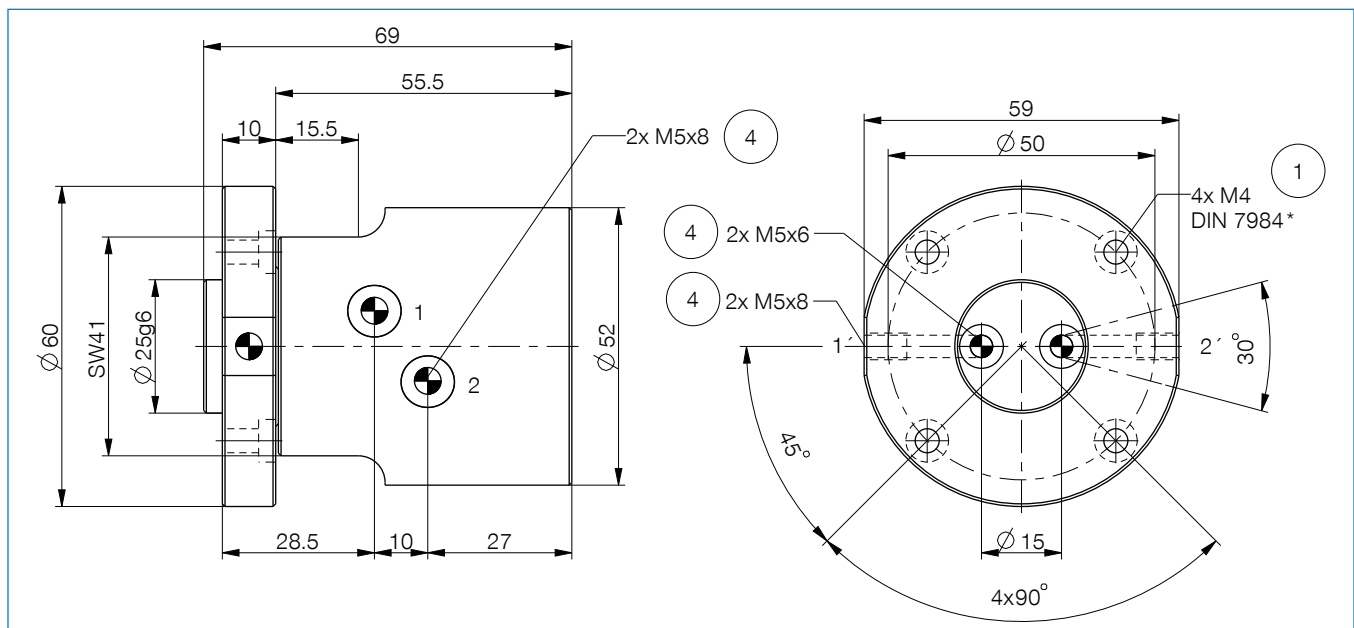
► SPECIFICHE PRODOTTO



► con 2 passaggi pneumatici

► Dati tecnici

Numero d'ordine	DV2N-B
Passaggi aria [Numero di passaggi]	2
Accelerazione mass. [m/s ²]	22
Numero di giri massimo [°/s]	720
Carico assiale sui cuscinetti [N]	1300
Carico radiale sui cuscinetti [Nm]	104
Pressione di esercizio mass. [bar]	10
Temperatura di esercizio [°C]	5 ... +80
Peso [kg]	0.43



① Fissaggio distributore rotante

④ passaggio aria